

**АЛБОМ ТЕХНИЧЕСКИХ РЕШЕНИЙ** *одиннадцатый выпуск* >



## ► Предисловие

*Уважаемые господа! Предлагаемый Вашему вниманию Альбом Технических Решений (АТР) является коллективным трудом специалистов отдела технического консалтинга компании «ТЕРМОРОС».*

*Альбом предназначен для практической работы широкого круга специалистов в области проектирования, монтажа и эксплуатации внутренних систем холодного и горячего водоснабжения и отопления, ведущих монтаж, реконструкцию или ремонт внутренних санитарно-технических систем, в том числе и в коттеджном строительстве. Это издание будет способствовать повышению технического уровня проектировщиков, инженерно-технических работников, а также торгового персонала, оказывающего консультационные услуги и подбор оборудования заказчикам.*

*Основная задача этого издания – показать область применения широчайшего ассортимента арматуры, предлагаемого заводом FAR на примере технических решений при проектировании систем внутреннего отопления, а также холодного и горячего водоснабжения для объектов жилых и общественных зданий.*

*Издание условно поделено на три раздела: обвязка отопительных приборов, водоснабжение, отопление. В каждом разделе рассмотрены узлы, состоящие из описательной части и иллюстраций, где приведен общий вид узла в сборе, а также детализовка в проекции с приведенной спецификацией деталей. В связи с тем, что существует многообразие комбинаций комплектации узлов, в спецификацию включена только арматура, производимая заводом FAR. В начале каждого раздела приводится схематическое изображение узлов, по которому и ведется описание. В описательной части рассматриваются возможные нюансы приводимых узлов, рекомендации по применению и настройке, а также некоторые технические параметры.*

*Надеемся, что Альбом Технических Решений окажется для Вас актуальным, интересным и полезным.*

## Узлы 1. Обязка отопительных приборов

1.01 Боковое подключение радиатора на металлопластиковых трубах . . . . .	2
1.02 Боковое подключение радиатора на стальных трубах. . . . .	4
1.03 Одностороннее подключение радиатора с выходом труб из пола . . . . .	6
1.04 Подключение радиатора по схеме «снизу-вниз» . . . . .	8
1.05 Устройство для подачи теплоносителя «сверху» при подключении секционных радиаторов по схеме «снизу-вниз» . . . . .	10
1.06 Однотрубный четырехходовой регулирующий узел нижнего подключения «MONODET»(код 1550) . . . . .	12
1.07 Однотрубный четырехходовой регулирующий узел нижнего подключения для алюминиевых радиаторов (код 1590). . . . .	14
1.08 Однотрубный четырехходовой регулирующий узел нижнего подключения для стальных радиаторов (код 1590). . . . .	16
1.09 Однотрубный четырехходовой регулирующий узел нижнего подключения для стальных панельных радиаторов (код 1500). . . . .	18
1.10 Подключение радиатора по схеме «по диагонали» на угловых вентилях. . . . .	20
1.11 Четырехходовые терморегулирующие узлы нижнего подключения . . . . .	22
1.12 Однотрубный четырехходовой терморегулирующий узел нижнего подключения (код 1440) . . . . .	24
1.13 Подключение дизайн-радиаторов и полотенцесушителей . . . . .	26
1.14 Подключение дизайн-радиаторов и полотенцесушителей вентилями LadyFAR . . . . .	28
1.15 Терморегулирование подпольных отопительных приборов MINI CANAL JAGA . . . . .	30
1.16 Подключение теплоventильатора UNIT HEATER JAGA (8-106 кВт). . . . .	32
1.17 Подключение теплоventильатора MINI UNIT HEATER JAGA (5-12 кВт) . . . . .	34
1.18 Обязка встроенных в пол конвекторов с разводкой труб в кожухе прибора . . . . .	36
1.19 Подключение стального панельного радиатора с помощью H-образного узла . . . . .	38
1.20 Узел нижнего подключения с терморегулирующим и запорным вентилем (код 1438 C12) . . . . .	40
1.21 Боковое подключение настенных конвекторов Jaga в вертикальной однотрубной системе. . . . .	42
1.22 Скрытое настенное подсоединение конвекторов Low-H <sub>2</sub> O JAGA . . . . .	44
1.23 Четырехходовые узлы нижнего подключения: однотрубный (код 1455) и двухтрубный (код 1456) . . . . .	46
1.24 Двухтрубный четырехходовой узел с верхним подводом теплоносителя (код 1474, 1475) . . . . .	48
1.25 Двухтрубная горизонтальная система . . . . .	50
1.26 Подключение отопительных приборов к скрытой разводке на металлопластиковых трубах через пресс-фитинги со стальными трубками-отводами . . . . .	52
1.27 Двухтрубная стоячковая система с разносторонним подключением радиаторов . . . . .	54

## Узлы 2. Водоснабжение

2.01 Узел ввода водоснабжения. . . . .	56
2.02 Сборный регулируемый коллектор START с приборами учета. . . . .	58
2.03 Сборный нерегулируемый коллектор с отводами с трубной резьбой . . . . .	60
2.04 Сборный регулируемый коллектор для водоснабжения с отводами под концовки FAR. . . . .	62
2.05 Узел распределения холодного и горячего водоснабжения . . . . .	64
2.06 Система распределения горячей и холодной воды по сантехническим приборам ACQUA FAR. . . . .	66
2.07 Обязка термостатического смесителя «SolarFAR» (код 3953) . . . . .	68
2.08 Узел ввода водоснабжения на металлопластиковых трубах . . . . .	70
2.09 Блокировка заливов . . . . .	72
2.10 Сборная группа безопасности бойлера . . . . .	74

## Узлы 3. Отопление

3.01 Узел подпитки системы отопления . . . . .	76
3.02 Сборный регулируемый коллектор START для отопления с автономными контурами . . . . .	78
3.03 Сборный вводный регулируемый коллектор START для отопления со смесительным контуром . . . . .	80
3.04 Узел переключения направления циркуляции теплоносителя . . . . .	82
3.05 Сборный регулируемый коллектор для отопления с отводами под концовки FAR . . . . .	84
3.06 Сборный регулируемый коллектор для отопления с отводами под концовки FAR . . . . .	86
3.07 Сборный терморегулирующий коллектор . . . . .	88
3.08 Сборный параллельный фланцевый коллектор для отопления с автоматическим переключением движения теплоносителя . . . . .	90
3.09 Узел смешения для теплых полов с термосмесителем «TERMOFAR» (код 3950) . . . . .	92
3.10 Группа безопасности котла . . . . .	94
3.11 Коллекторный узел с балансировкой контуров . . . . .	96
3.12 Сборный параллельный фланцевый коллектор для отопления в стояке с отопительными приборами Low-H <sub>2</sub> O JAGA с вентилями FAR . . . . .	98
3.13 Универсальный коллектор (код 3827) . . . . .	100
3.14 Коллекторы с разнесенными отводами и со смесительными контурами . . . . .	102
3.15 Котельная: распределительно-смесительный узел . . . . .	104
3.16 Котельная: распределительно-смесительный узел на основе групп быстрого монтажа (ГБМ) . . . . .	106

## Узлы 4. Соединители

4.01 Группы быстрого монтажа. . . . .	108
Приложение. . . . .	110

### ► Описание

Стандартное подсоединение отопительного прибора к стояку при открытой разводке труб. При подаче теплоносителя в верхний вход радиатора и вывод через нижний реализуется схема подключения «сверху-вниз», при которой достигается номинальная теплоотдача радиатора (см. раздел 1.02). По схеме «сверху-вниз по диагонали» целесообразно подключать радиаторы с количеством секций более 15 шт. В этом случае теплоотдача радиатора будет номинальной.

Для управления теплоотдачей отопительного прибора и удобства его отключения/демонтажа устанавливаются:

– Запорный вентиль. С помощью запорного вентиля можно проводить предварительную гидравлическую балансировку системы.

– Регулирующий вентиль ручной или автоматической регулировки. Вентили с ручной регулировкой подключаются независимо от направления потока. При установке терморегулирующего вентиля обращается внимание на направление движения теплоносителя (показано стрелкой на корпусе). Ось буксы терморегулирующего вентиля с термостатической головкой со встроенным датчиком должна располагаться горизонтально. Терморегулирующие вентили FAR из-за высокого гидравлического сопротивления не рекомендуются для централизованных однотрубных систем.

Пропускная способность вентилей определяется через параметр  $K_v$  [ $\text{м}^3/\text{ч}$ ] - расход через вентиль при перепаде давления на нем 1 бар. Потери давления на вентиле:  $\Delta p = (Q/K_v)^2$ , где  $[\Delta p] = \text{бар}$ ,  $[Q] = \text{м}^3/\text{ч}$ . Для терморегулирующих вентилей вводятся показатели пропускной способности:  $K_{vs}$  – без термостатической головки,  $K_v$  – с установленной термостатической головкой. Термоголовка FAR (код 1824) поддерживает желаемую температуру помещения с точностью  $2^\circ\text{K}$ .

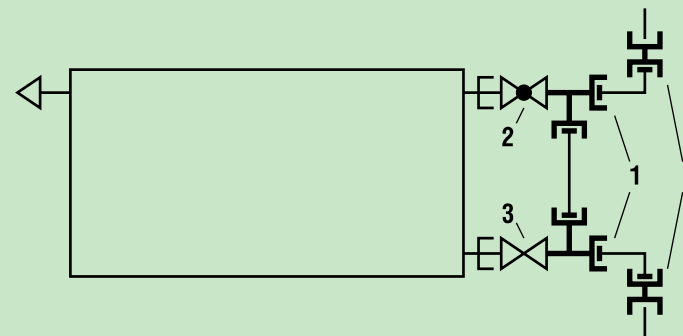
При подаче снизу вентиль устанавливается в нижнем входе в радиатор и реализуется схема подключения «снизу-вверх». При этом надо учитывать, что теплоотдача радиатора уменьшается примерно на 7% от номинальной.

Металлопластиковые трубы обвязки подсоединяются к стальному стояку с помощью переходников (код 5060). При монтаже байпаса однотрубной системы используются хромированные латунные тройники (код 5510) с подсоединениями под концевки FAR с метрической резьбой M24x19 на байпас и трубопроводы от стояков и имеющие внешнюю трубную резьбу на вентили с помощью футорок 1/2"x3/4".

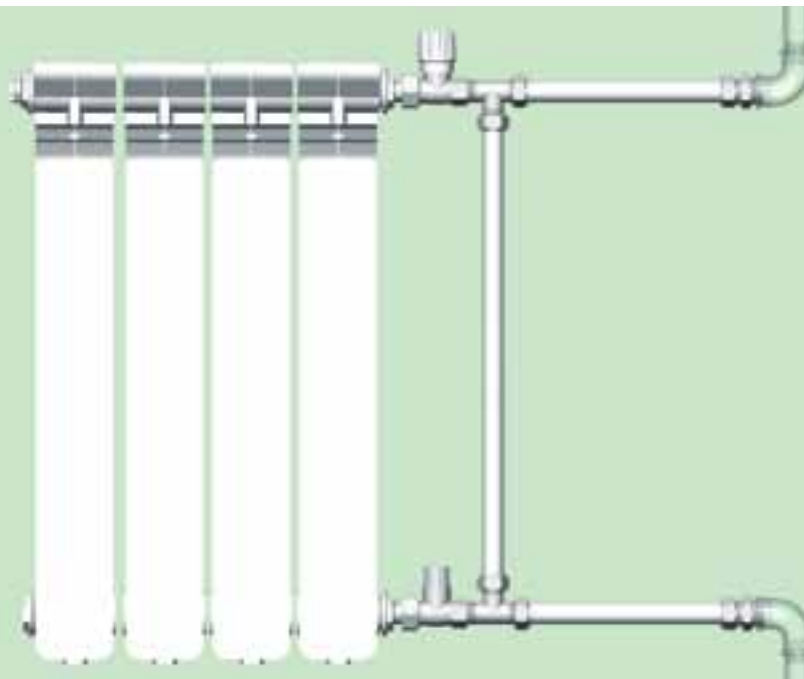
К гидравлическому сопротивлению вентилей и фитингов следует добавлять сопротивление  $\Delta p$  комплектующих их концевок. Коэффициент местного сопротивления концевок FAR  $\zeta = 2\Delta p / \rho v^2$ , где  $\rho$  – плотность жидкости,  $v$  – скорость в трубопроводе, приближенно равен  $\zeta = 3$ .

При определении соответствия диаметров стальных труб и пластиковых следует иметь в виду, что потери давления в последних на ~20% меньше за счет меньшей величины коэффициента шероховатости ( $K_{ш} = 0.2$  мм для стальных и  $K_{ш} = 0.007$  для МП трубы). Однако за счет сильной зависимости потерь давления от внутреннего диаметра трубы (~ пятой степени диаметра на 1 погонный метр трубы) соответствие труб и определяется близостью их внутренних диаметров. Так потери давления на 1 м обыкновенной стальной трубы ГОСТ 3262-75\* размером 3/4" при расходе горячей воды 360 кг/час составляют 80 Па., у МП трубы 26\*3мм – 75Па., у МП трубы 20\*2мм – 270Па. Но при уменьшении внутреннего диаметра стальной трубы из-за зарастания отложениями, например, на 15%, потери давления в ней увеличатся на 1 метре в 2 раза (!).

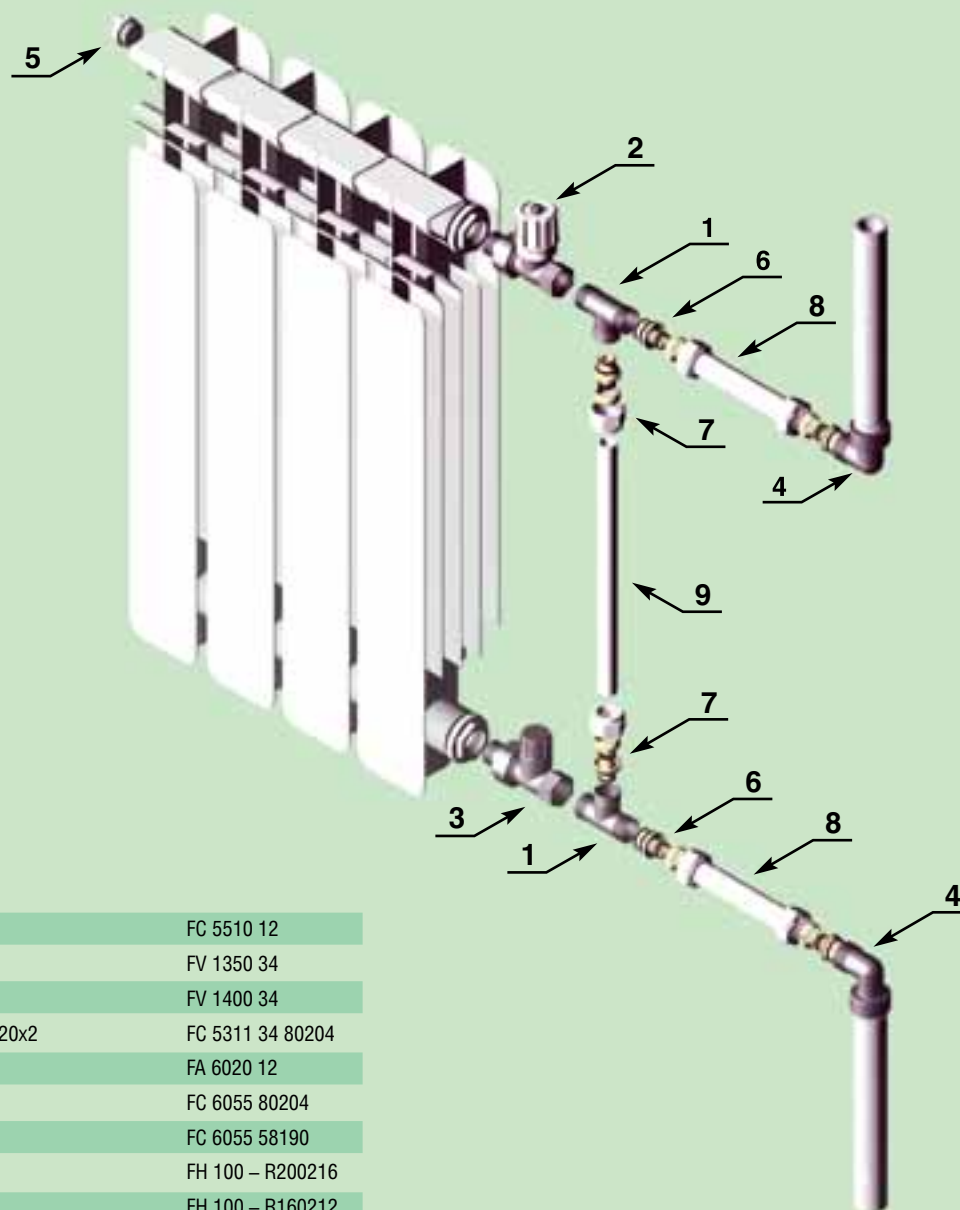
### ► Схема



### ► Узел в сборе







1	Тройник для металлопластиковых труб, 1/2"	FC 5510 12
2	Прямой регулирующий вентиль, 3/4" ВР	FV 1350 34
3	Прямой запорный вентиль, 3/4" ВР	FV 1400 34
4	Угольник для металлопластиковых труб, 3/4"ВР-20x2	FC 5311 34 80204
5	Вращающийся клапан для выпуска воздуха, 1/2"	FA 6020 12
6	Концовка для м/п труб с накидной гайкой, 20x2	FC 6055 80204
7	Концовка для м/п труб с накидной гайкой, 16x2	FC 6055 58190
8	Металлопластиковая труба FAR, 20x2	FH 100 – R200216
9	Металлопластиковая труба FAR, 16x2	FH 100 – R160212

### ► Описание

Боковое подсоединение отопительного прибора к стояку при открытой разводке труб.

Для соединения трубопроводов и отопительного прибора удобно использовать эксцентрические фитинги (код 5560) диаметром 3/8", 1/2" и 3/4" и расстоянием между входами 1-6 см.

При монтаже байпаса однотрубной системы можно использовать хромированные латунные тройники (код 5825).

Теплоотдача (Вт) отопительного прибора определяется  $W = 1,163 \cdot G \cdot (t_1 - t_2)$ , где  $G$  (кг/час) – массовый расход воды через радиатор,  $t_1$ ,  $t_2$  – температуры на входе и выходе в радиатор.

Основным параметром, определяющим теплоотдачу, является температурный напор  $\Delta T$ , равный разности между средней температурой в радиаторе  $t_{cp} = (t_1 + t_2)/2$  и температурой воздуха помещения  $t_n$ . Пересчитывается теплоотдача радиатора по формуле:  $W = W_n \cdot (\Delta T / \Delta T_n)^n$ , где  $W_n$ ,  $\Delta T_n$  – номинальные теплоотдача и температурный напор, показатель степени для радиаторов  $n \sim 1,3$ . Производители часто указывают для своих радиаторов излишне точные значения  $n$ . Расчёты показывают, что округление до 1,3 значений  $n$  от 1,27 до 1,33 приводит к погрешности в формуле пересчёта теплоотдачи не более чем 3%. Номинальная теплоотдача определяется по стандарту РФ ГОСТ 31311-2005, в большей степени относящемуся к однотрубным системам с большим расходом 360 кг/час теплоносителя и высокими температурами,  $\Delta T_n = 70^\circ\text{C}$ , и европейскому EN 442-2 характерному для двухтрубных систем с большим перепадом температур на радиаторе  $10^\circ\text{C}$  и пониженными температурами теплоносителя,  $\Delta T_n = 50^\circ\text{C}$ . Можно вести пересчёт по приближённой формуле  $W = W_n \cdot (1+n) \cdot (\Delta T - \Delta T_n) / \Delta T_n$ .

В однотрубном радиаторном узле часть расхода теплоносителя идёт через радиатор, а часть через байпас. Теплоотдача радиатора изменяется с изменением расхода теплоносителя потому, что пропорционально меняется температура  $t_2$  на выходе из радиатора (увеличивается расход – уменьшается разность температур на входе  $t_1$  и выходе  $t_2$  и наоборот), и, следовательно, изменяется средняя температура в радиаторе. Становится другим и температурный напор, от которого в основном зависит теплоотдача  $W$ .

Доля от общего расхода в стояке теплоносителя поступающего в радиатор называется коэффициентом затекания  $\alpha$ , значения которого для типичных комплектов арматуры с угловыми вентилями показаны в таблице.

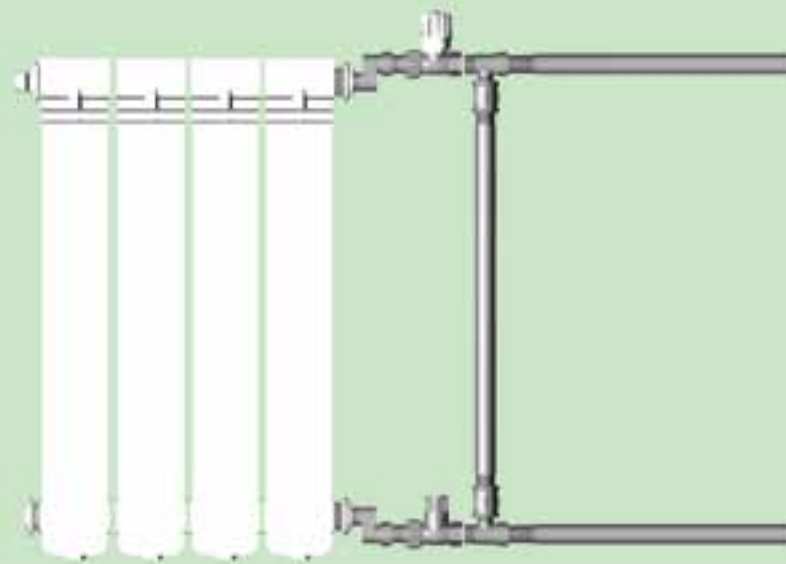
Диаметры подводок, мм	Состав узла	$\alpha$
15x15x15	FT 1630 12	0,11
	FV 1400 12	
	FV 1350 12	0,19
	FV 1400 12	
	Шаровой кран 1/2"	
Шаровой кран 1/2"	0,60	
20x15x20	FT 1630 34	0,10
	FV 1400 34	0,25
	FV 1350 34	
	FV 1400 34	0,60
	Шаровой кран 3/4"	
Шаровой кран 3/4"		

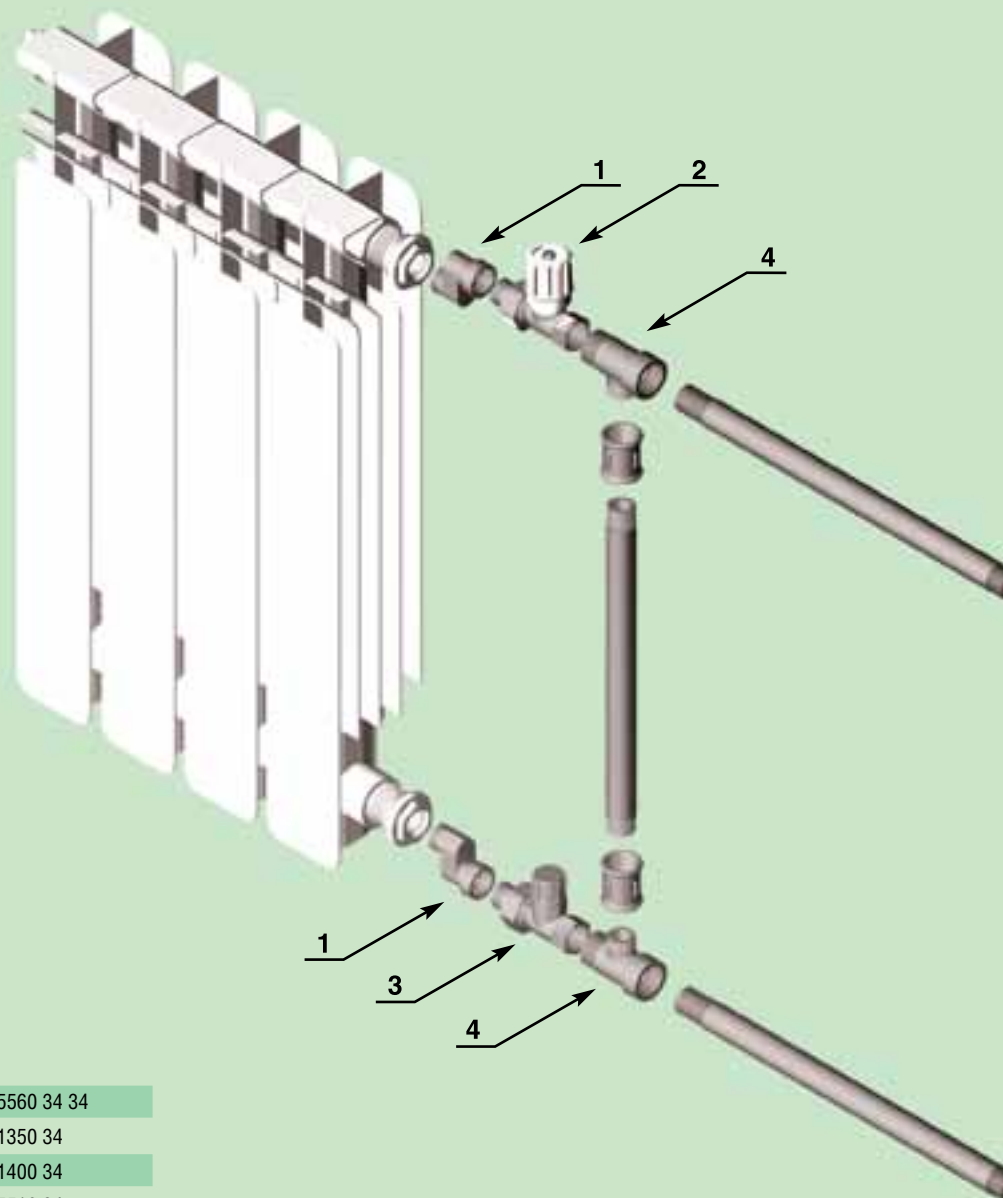
Примеры расчёта стояка однотрубной системы содержатся в «Рекомендациях по применению...» выпускаемых НТФ ООО «ВИТАТЕРМ» под руководством В. И. Сасина для большинства присутствующих на российском рынке отопительных приборов.

### ► Схема



### ► Узел в сборе





1	Эксцентрический фитинг, 3/4"	FC 5560 34 34
2	Прямой регулирующий вентиль 3/4" ВР	FV 1350 34
3	Прямой запорный вентиль 3/4" ВР	FV 1400 34
4	Тройник 3/4" x 1/2" x 3/4"	FC 5516 34

## ► Описание

Номинальная теплоотдача отопительного прибора обеспечивается при подаче теплоносителя в верхний вход радиатора.

Для управления теплоотдачей отопительного прибора и удобства его отключения\демонтажа устанавливаются угловые вентили:

– регулирующий или терморегулирующий. Угловой терморегулирующий вентиль при таком способе подключения рекомендуется применять только с термостатической головкой с выносным датчиком или с электротермической головкой, так как ось бухты вентиля располагается вертикально. Термостатическую головку со встроенным датчиком в данной схеме можно устанавливать на трёхосевые вентили (код 1616, 1617, 1615) с горизонтальным расположением оси кран-буксы.

– запорный вентиль. С помощью запорного вентиля можно проводить предварительную гидравлическую балансировку системы. Для этого используются зависимости потерь давления на вентиле от расхода воды при различных оборотах запирающего клапана.

«Разбежку» труб во фронтальной вертикальной плоскости обеспечивает телескопический фитинг (код 8820), имеющий с одной стороны трубную резьбу 3/8" или 1/2", а с другой стороны профилировку, идентичную с разъемными фитингами с накидной гайкой у вентилей FAR. Диапазон раздвижки размера 1/2" составляет 35-60 мм.

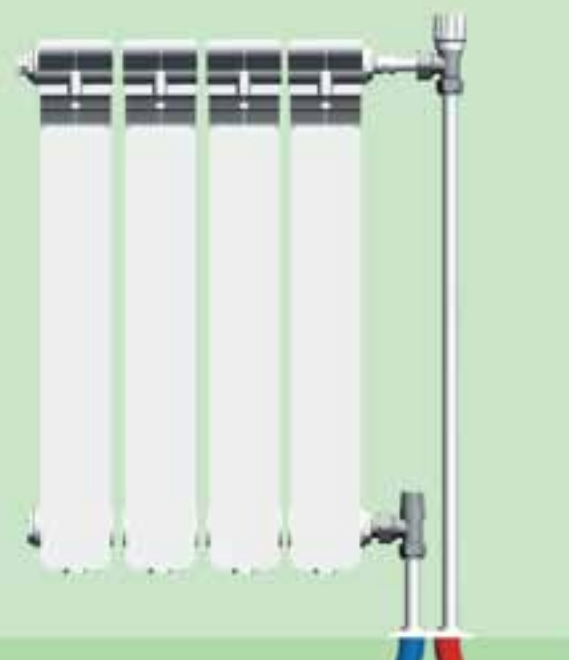
Монтажные отверстия в стене закрываются пластиковыми накладными розетками (код 6150).

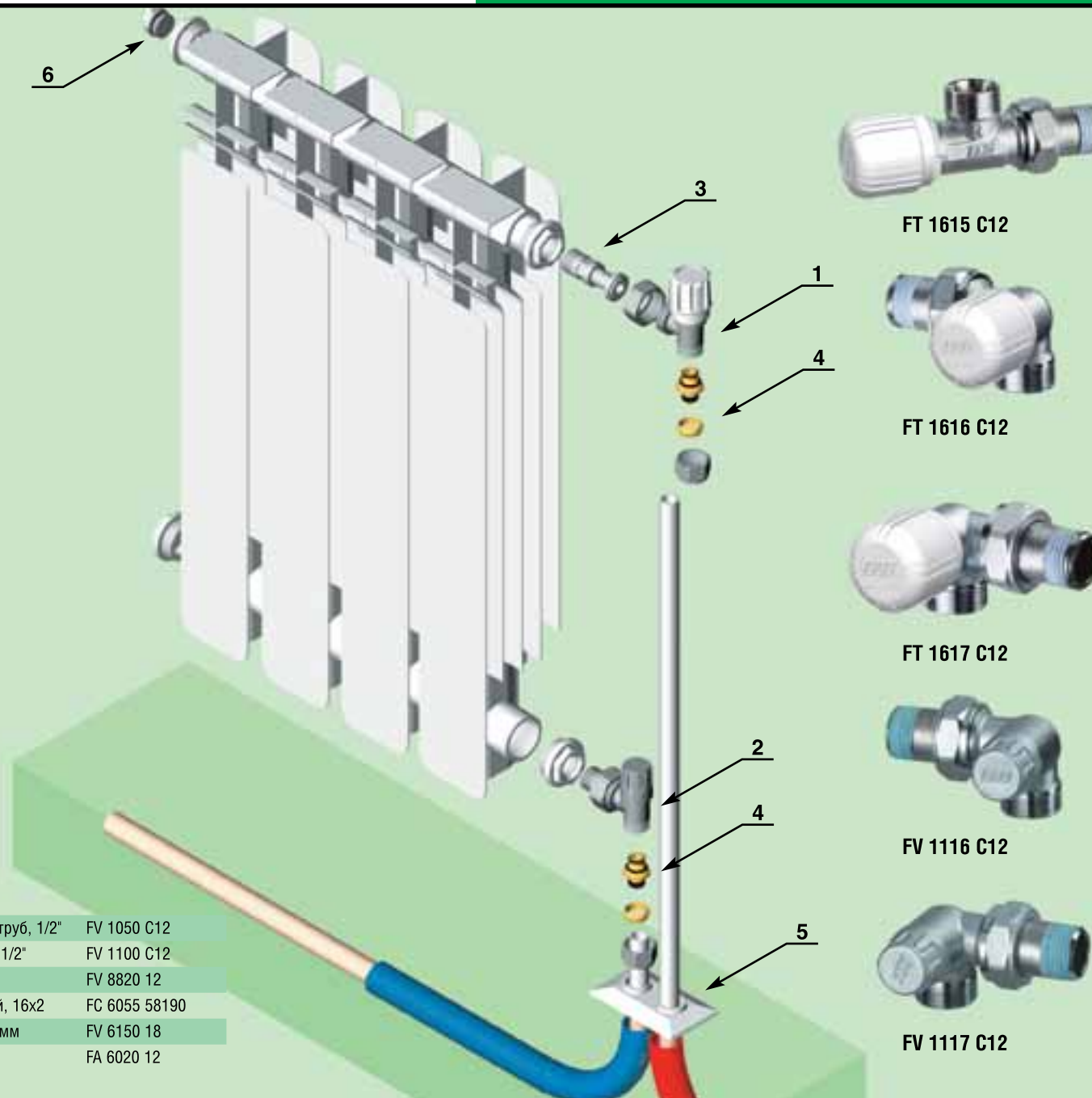
Угловые вентили FAR имеют уменьшенное гидравлическое сопротивление, по сравнению с прямыми. Так, угловой вентиль 3/8 (код 1050, 1150) имеет величину  $K_v - 2.3 \text{ м}^3/\text{ч}$ , близкую к прямому вентилю (код 1350, 1250) имеющему  $K_v - 2.5 \text{ м}^3/\text{ч}$ . Поэтому данная схема эффективна также для однотрубной системы. Но в этом случае для выполнения байпаса имеется очень ограниченное расстояние.

## ► Схема



## ► Узел в сборе





- |   |  |               |
|---|--|---------------|
| 1 | Угловой регулирующий вентиль для металлопластиковых труб, 1/2" | FV 1050 C12   |
| 2 | Угловой запорный вентиль для металлопластиковых труб, 1/2"     | FV 1100 C12   |
| 3 | Хромированный телескопический концевик, 1/2", 35-60 мм         | FV 8820 12    |
| 4 | Концовка для металлопластиковых труб с накидной гайкой, 16x2   | FC 6055 58190 |
| 5 | Пластиковая розетка для узла нижнего подключения, d18 мм       | FV 6150 18    |
| 6 | Вращающийся клапан для выпуска воздуха, 1/2"                   | FA 6020 12    |



FT 1615 C12



FT 1616 C12



FT 1617 C12



FV 1116 C12



FV 1117 C12



## ► Описание

Применяется при скрытой разводке труб в полу к отопительному прибору.

Для управления теплоотдачей отопительного прибора и удобства его отключения\демонтажа устанавливаются:

– вентили ручной или автоматической регулировки теплового режима помещения.

Угловой терморегулирующий вентиль можно применять только с термостатической головкой с выносным датчиком или с электротермической головкой, так как ось бухты вентиля располагается вертикально. С термостатической головкой со встроенным датчиком можно в данной схеме устанавливать трёхосевые вентили (код 1616, 1617, 1615) с горизонтальной осью кран-буксы.

– запорный вентиль. С помощью запорного вентиля можно проводить предварительную гидравлическую балансировку системы. Для этого используется зависимость потерь давления на угловом запорном вентиле от расхода воды при различных положениях клапана – числе открывающих оборотов.

Вентили с ручной регулировкой подключаются независимо от направления потока.

При скрытом монтаже замыкающего участка в однотрубной системе и отводов в двухтрубной системе на металлопластиковых трубах используются неразъёмные пресс-соединения.

Декоративное оформление интерьера можно осуществить дизайн-вентильями серии LadyFAR, которые имеют различную отделку: лакированный цвет латуни, серебристый металл, белая эмаль с позолотой, белая эмаль с никелированными присоединениями.

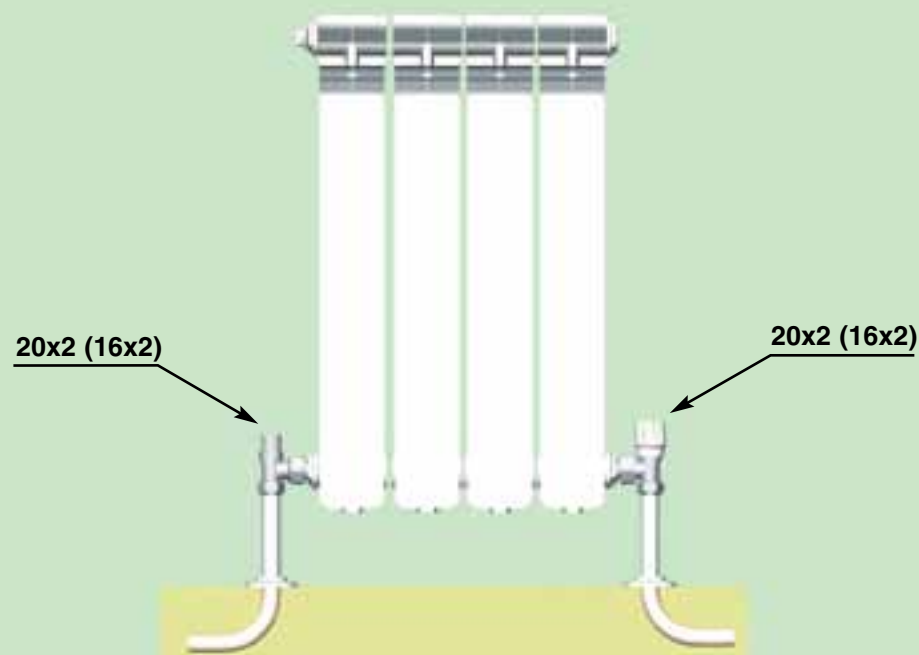
Монтажные отверстия в полу закрываются пластиковыми накладными розетками код 6200.

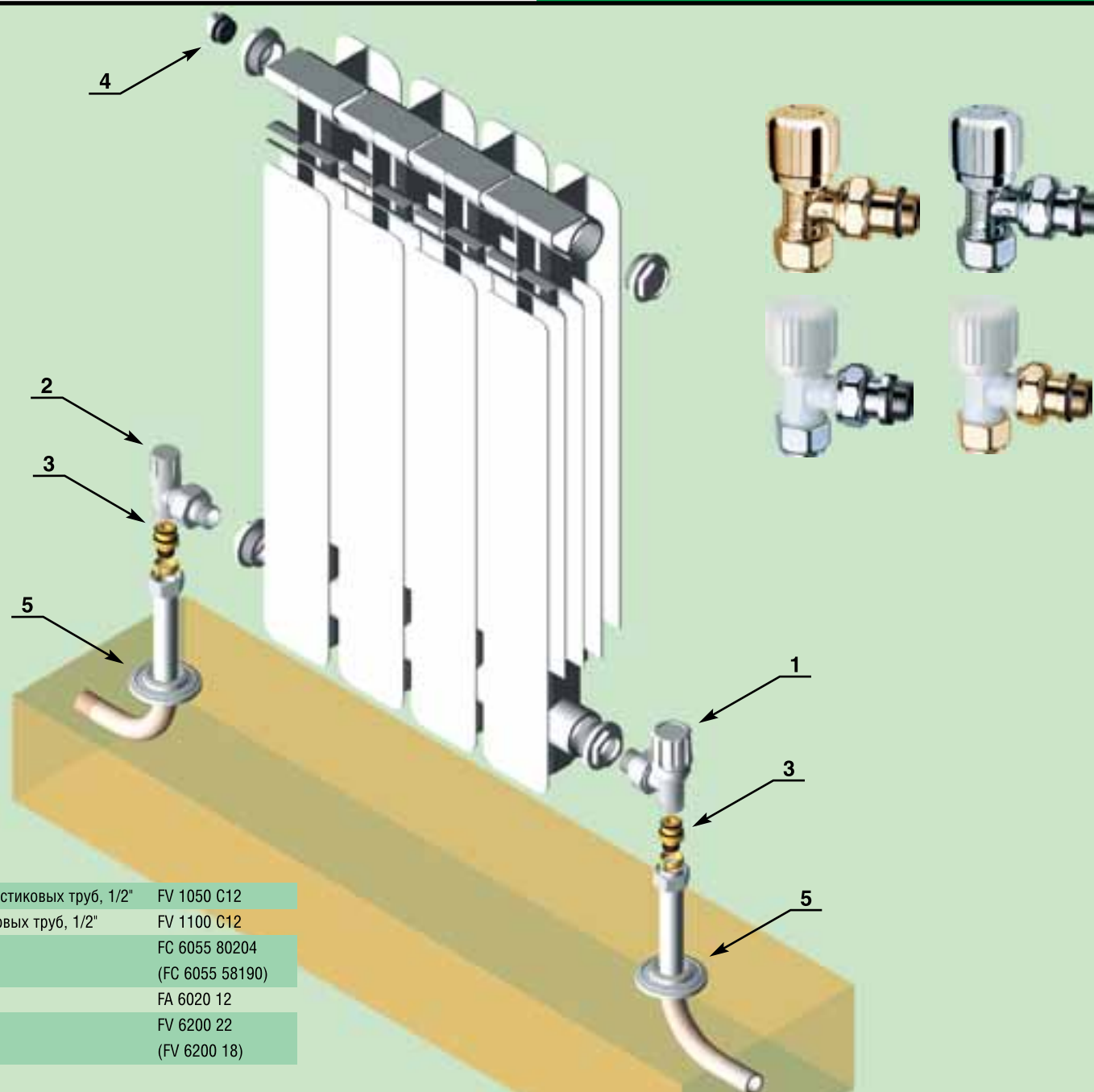
При применении схемы «снизу-вниз» достигается равномерный прогрев радиатора, но теплоотдача радиатора по сравнению с односторонней схемой «сверху – вниз» уменьшается. Для различных типов радиаторов данные по уменьшению теплоотдачи содержатся в «Рекомендациях по применению...» выпускаемых НТФ ООО «ВИТАТЕРМ» под руководством В.И.Сасина для большинства присутствующих на российском рынке отопительных приборов. Так уменьшение составляет для секционных литых алюминиевых и стальных панельных радиаторов – 5-7%, для биметаллических радиаторов GLOBAL (Италия) – 10-15%.

## ► Схема



## ► Узел в сборе





- |   |   |                                  |
|---|---|----------------------------------|
| 1 | Угловой регулирующий вентиль для металлопластиковых труб, 1/2"      | FV 1050 C12                      |
| 2 | Угловой запорный вентиль для металлопластиковых труб, 1/2"          | FV 1100 C12                      |
| 3 | Концовка для металлопластиковых труб с накидной гайкой, 20x2 (16x2) | FC 6055 80204<br>(FC 6055 58190) |
| 4 | Вращающийся клапан для выпуска воздуха, 1/2"                        | FA 6020 12                       |
| 5 | Пластиковая розетка для вентилей, d вн 22 мм (d вн 18 мм)           | FV 6200 22<br>(FV 6200 18)       |

### ► Описание

Теплоотдача и равномерность прогрева поверхности радиаторов зависит от способа их подключения. На рис.1 показаны основные схемы подключения и характер движения теплоносителя внутри радиатора.

Номинальным считается одностороннее подключение по схеме «сверху-вниз» (рис. 1а). Движению воды в радиаторе в этом случае способствуют сила тяжести, а также различие в плотности горячей воды, температура которой в верхней части радиатора больше чем в нижней. Еще лучшие результаты дает разностороннее подключение по схеме «сверху-вниз», эффективно применяемое для радиаторов с большим числом секций.

При подключении по схеме «снизу-вверх» (рис.1б) восходящий поток поступившей в радиатор воды раздваивается: часть воды уходит в обратную магистраль, а часть рециркулирует вниз в правой части радиатора, образуя застойные зоны. Это приводит к неравномерному прогреву поверхности радиатора и потере теплоотдачи до 15%.

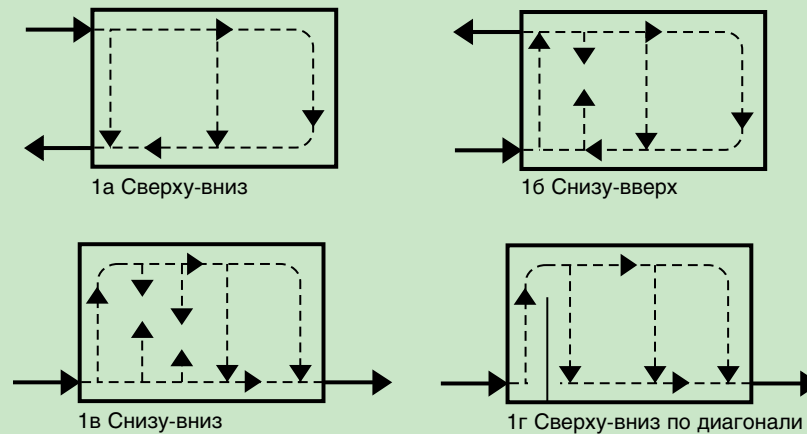
Удовлетворительные результаты по равномерности прогрева дает схема «снизу-вниз» (рис 1в), потери теплоотдачи составляют до 5%. Однако монтаж по оптимальным схемам подключения не всегда возможен, например, если имеется вертикальная однотрубная система с «опрокинутой» циркуляцией с нижним расположением подающей магистрали и верхней прокладкой обратной магистрали.

Инженеры завода Industrie Pasotti разработали устройство «переходник-распределитель потока», далее ПРП, позволяющее в любом случае организовывать течение в радиаторе по самой эффективной схеме «сверху-вниз» по диагонали (рис. 1г). Устройство представляет собой полую насадку 1, закрепленную на переходнике в коллектор радиатора. На торцевой части ПРП имеется резиновый подпружиненный клапан, закрывающий вход в следующую секцию нижнего коллектора при закручивании переходника. Теплоноситель выходит через отверстие на боковой поверхности ПРП и поднимается вверх по полости первой секции.

Выпускаются ПРП с переходниками с внешней правой (R4A.B114D) и левой (R4A.B114S) резьбой 1" и внутренней резьбой 1/2".

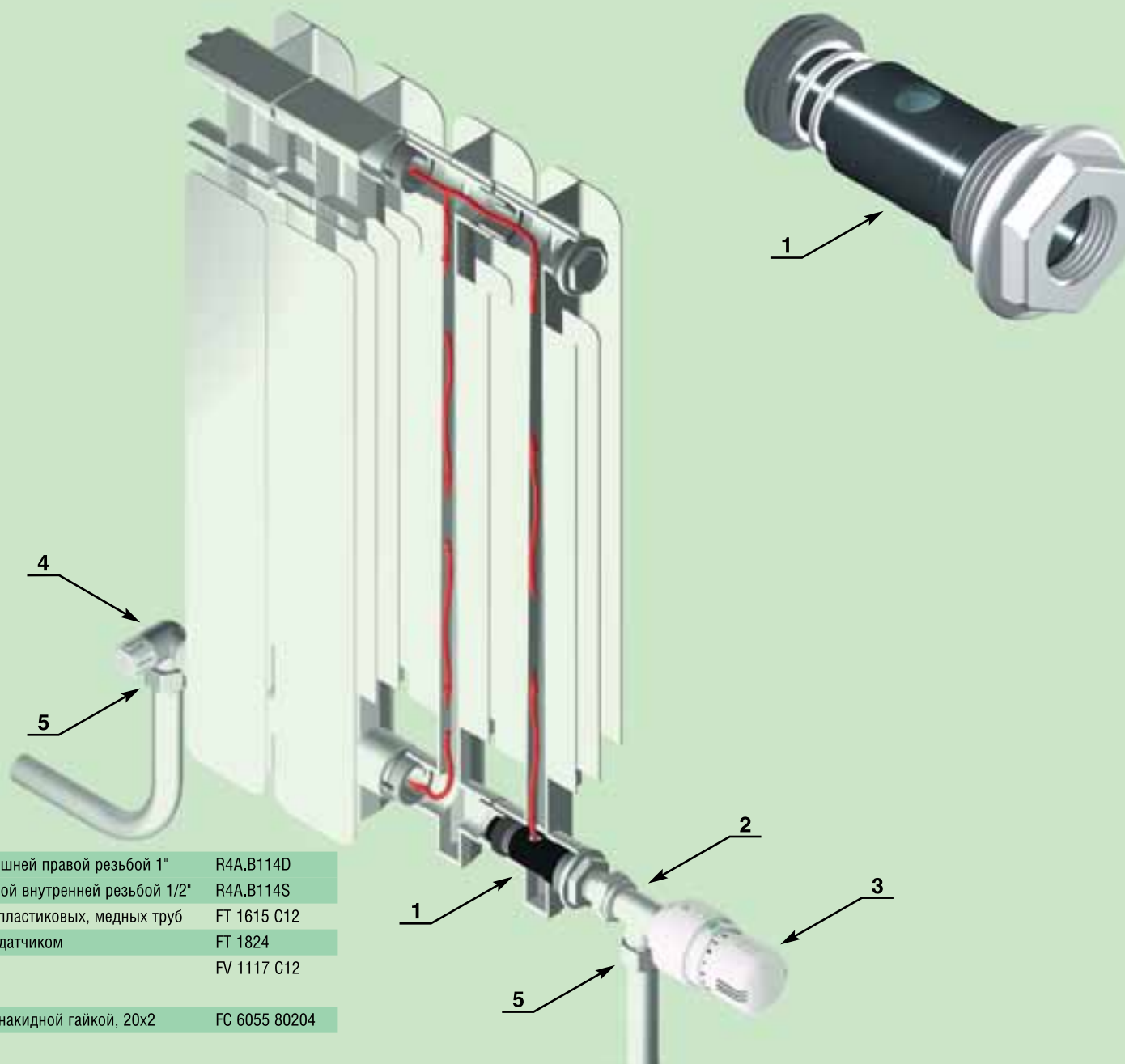
**Применяя ПРП, вы создаете лучшие условия для работы многосекционных радиаторов!**

### ► Схема



### ► Узел в сборе





- |   |  |                        |
|---|--|------------------------|
| 1 | Переходник-распределитель потока с внешней правой резьбой 1" с левой внутренней резьбой 1/2" | R4A.B114D<br>R4A.B114S |
| 2 | Терморегулирующий вентиль для металлопластиковых, медных труб                                | FT 1615 C12            |
| 3 | Термостатическая головка со встроенным датчиком  | FT 1824                |
| 4 | Трехосевой запорный (балансировочный) вентиль для металлопластиковых труб                    | FV 1117 C12            |
| 5 | Концовка для металлопластиковых труб с накидной гайкой, 20x2                                 | FC 6055 80204          |

## ► Описание

Применяется при нижней скрытой разводке трубопроводов к радиатору. Позволяет повысить надежность системы, поскольку удается избежать скрытых соединений трубопроводов.

Теплоноситель вводится в радиатор через трубку-зонд (3) и выводится через кольцевой канал (4) вокруг зонда в корпусе узла. Длина зонда составляет 450 мм. Оптимальное распределение теплоносителя по радиатору и максимальная теплоотдача обеспечивается при длине зонда на 1/2 – 2/3 длины радиатора. При необходимости большей длины зонда – в ассортименте FAR есть зонды длиной 700 и 1000 мм (код 8000). Подающий канал узла 1550 управляется регулирующим вентилям (1), обратный канал имеет запорный вентиль (2). Узел имеет нерегулируемый байпас. Коэффициент затекания в радиатор  $\alpha=27\%$ . Пропускная способность вентиля определяется через параметр  $K_v$  [м<sup>3</sup>/ч] – расход через вентиль при перепаде давления на нем 1 бар. Потери давления на вентиле:  $\Delta p=(Q/K_v)^2$ , где  $[\Delta p]=\text{бар}$ ,  $[Q]=\text{м}^3/\text{ч}$ . Пропускная способность  $K_v=2.76 \text{ м}^3/\text{час}$ .

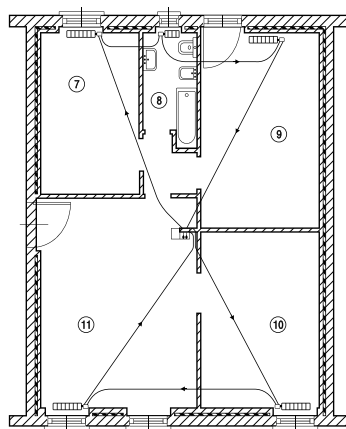
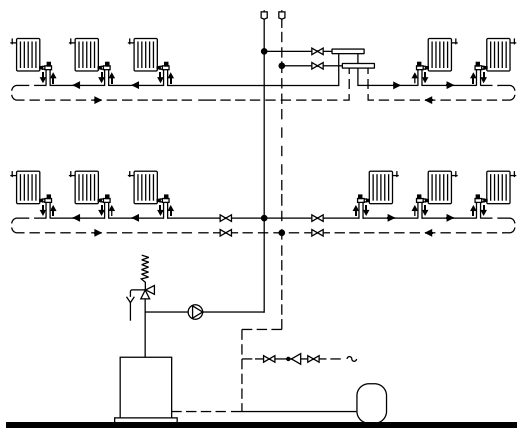
Подсоединения узла 1550 выполнены под концевки FAR с метрической резьбой 24x19.

Подключение подающей и обратной линий к подсоединениям узла взаимозаменяемо.

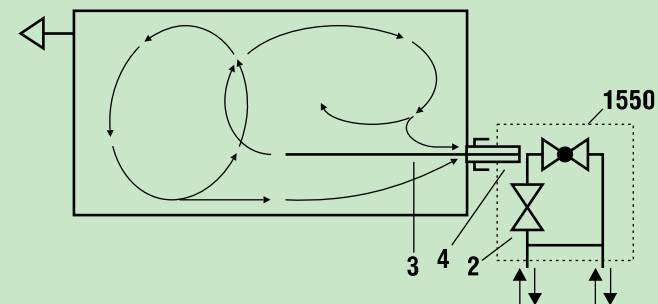
Теплоотдача радиатора описана в разделе 1.23.

Монтажные отверстия в полу закрываются пластиковыми накладными розетками (код 6150).

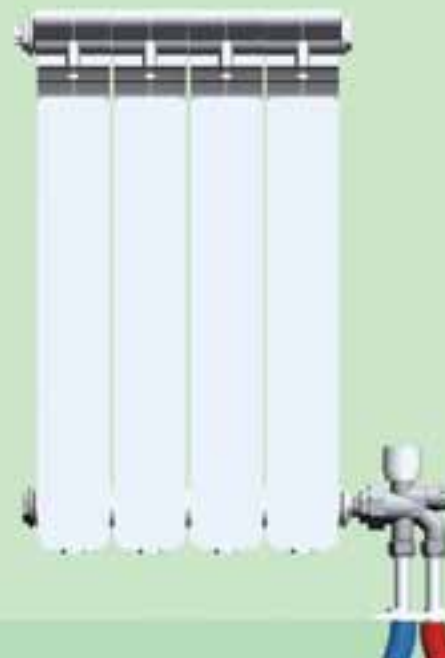
Примеры разводки однотрубных систем с применением однотрубных четырехходовых узлов нижнего подключения:



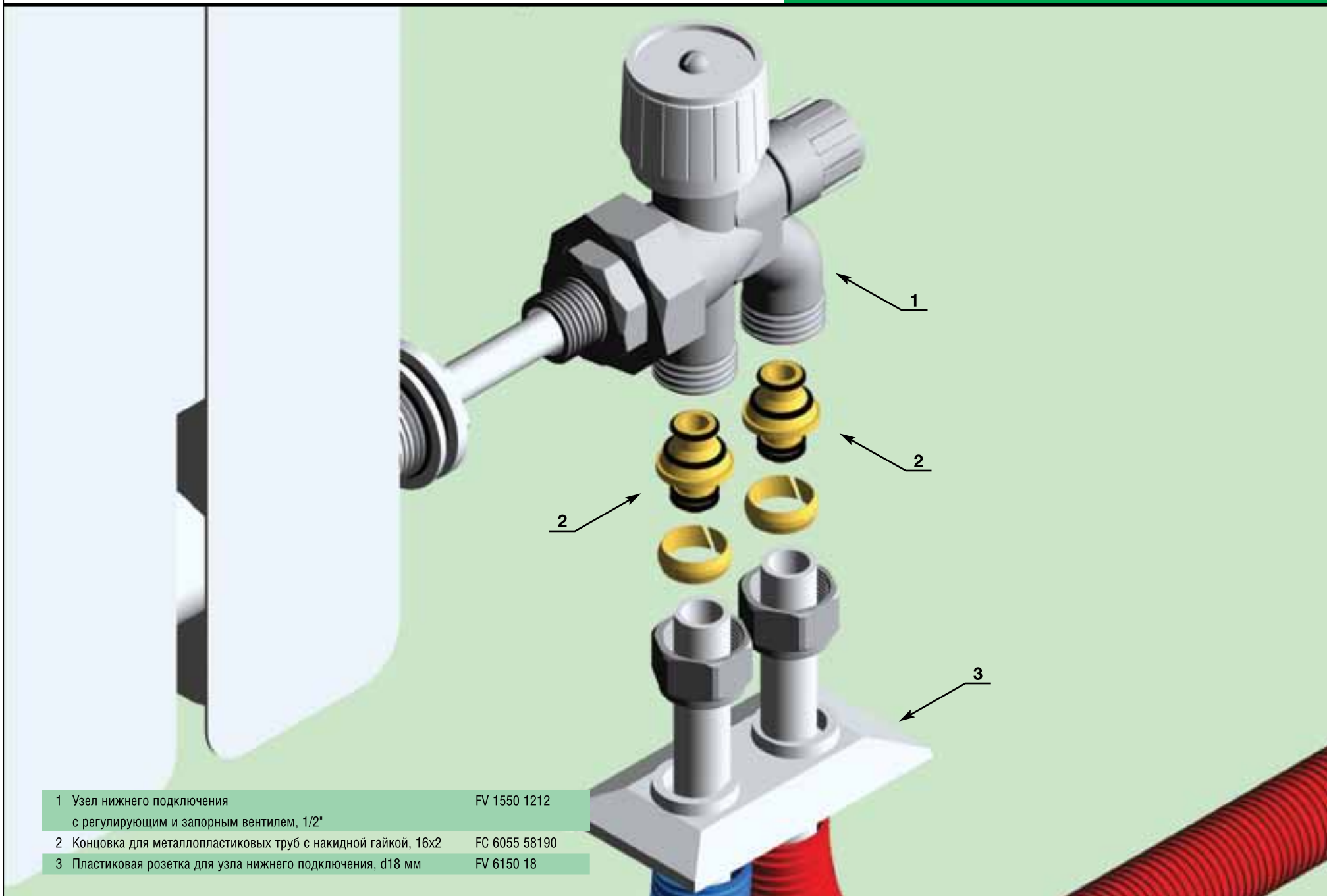
## ► Схема



## ► Узел в сборе







- |   |               |
|---|---------------|
| 1 Узел нижнего подключения с регулирующим и запорным вентилем, 1/2" | FV 1550 1212  |
| 2 Концовка для металлопластиковых труб с накидной гайкой, 16x2      | FC 6055 58190 |
| 3 Пластиковая розетка для узла нижнего подключения, d18 мм          | FV 6150 18    |

### ► Описание

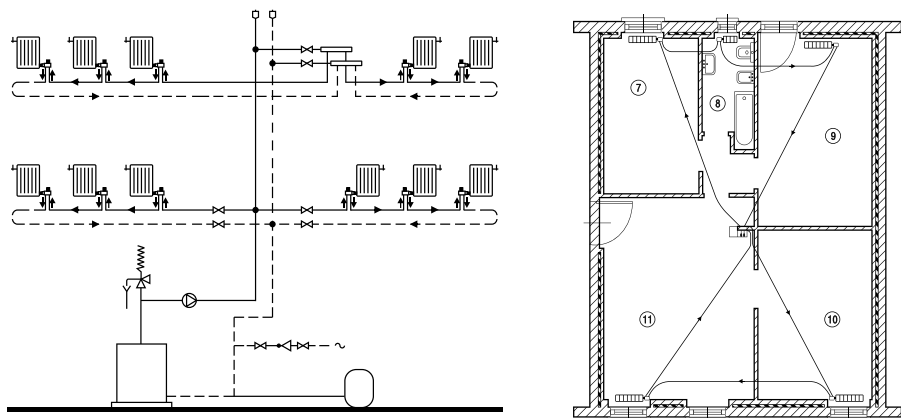
Применяется при нижней скрытой разводке трубопроводов к радиатору и позволяет избежать скрытых соединений трубопроводов, что повышает надежность системы.

Наряду с нижним подключением к радиатору осуществляется раздача теплоносителя по эффективной схеме «сверху-вниз».

Узел 1 содержит регулирующий, запорный вентили и байпас. Клапаны регулирующего и запорного вентилей связаны единым штоком и управляются одной ручкой. Соединительный трубопровод (в комплект не входит) подключается к радиатору через угловой фитинг с накидной гайкой. Для соединительного трубопровода используются металлопластиковые, пластиковые или медные трубы с концевками FAR и гайками под метрическую резьбу 24x19. Подключение подающей и обратной указано на корпусе узла стрелками. Пропускная способность вентилей определяется через параметр  $K_v$  [ $\text{м}^3/\text{ч}$ ] – расход через вентиль при перепаде давления на нем 1 бар. Потери давления на вентиле:  $\Delta p = (Q/K_v)^2$ , где  $[\Delta p]=\text{бар}$ ,  $[Q]=\text{м}^3/\text{ч}$ . Пропускная способность  $K_v=2.49$  (см. п.1.01), коэффициент затекания при полностью открытом клапане 100%.

Монтажные отверстия в полу закрываются пластиковыми накладными розетками (код 6150).

Примеры разводки однотрубных систем с применением однотрубных четырехходовых узлов нижнего подключения:

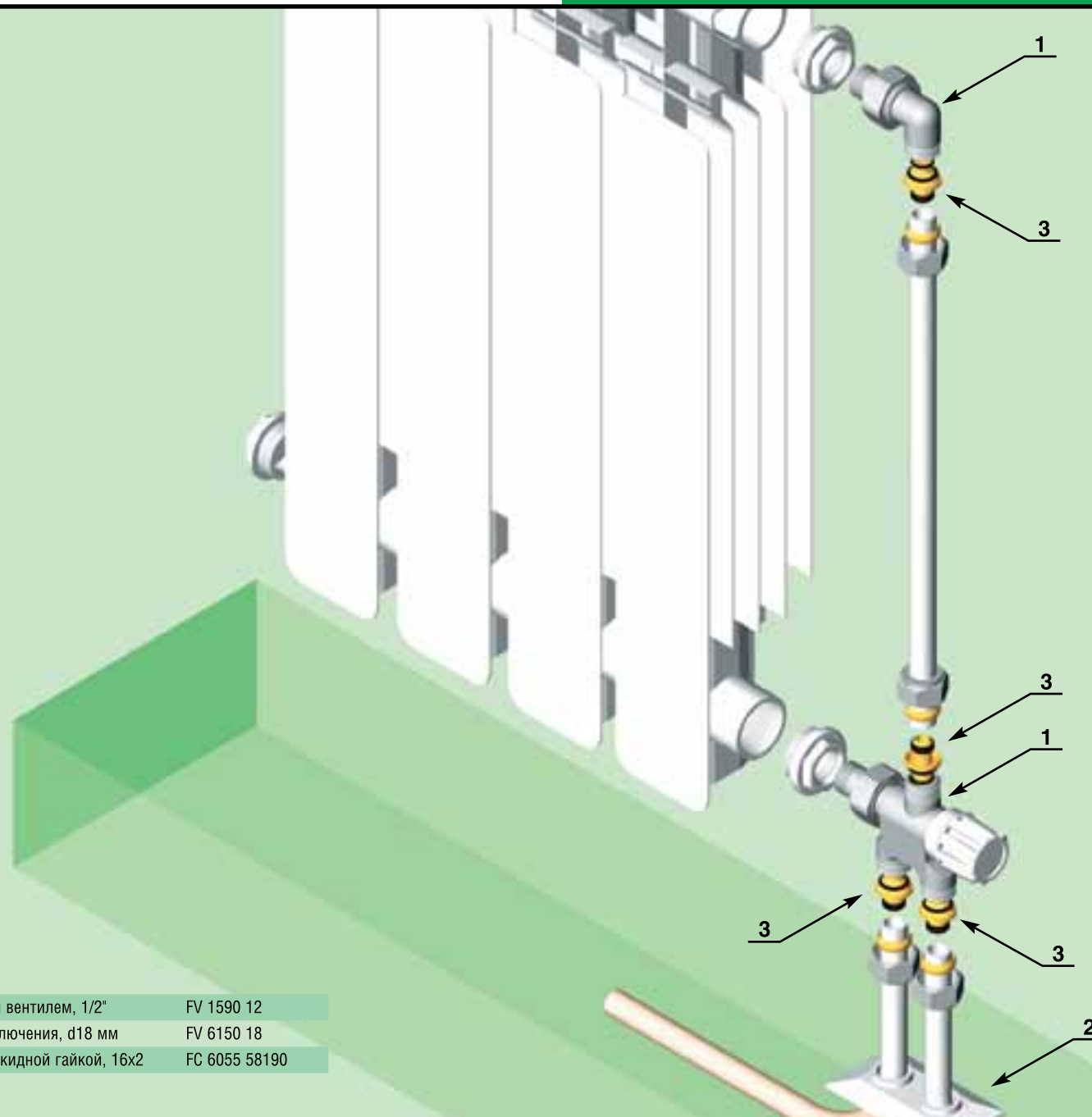


### ► Схема



### ► Узел в сборе





- |  |               |
|--|---------------|
| 1 Узел нижнего подключения с регулирующим вентилем, 1/2"       | FV 1590 12    |
| 2 Пластиковая розетка для узла нижнего подключения, d18 мм     | FV 6150 18    |
| 3 Концовка для металлопластиковых труб с накидной гайкой, 16x2 | FC 6055 58190 |

### ► Описание

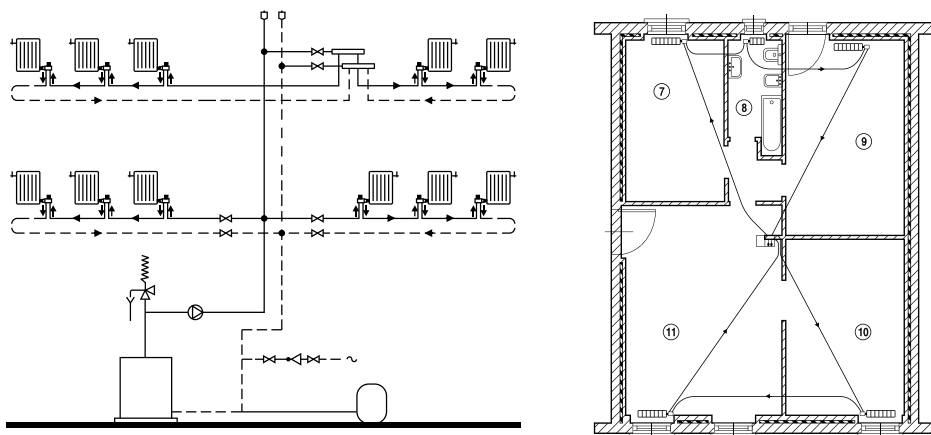
Применяется при нижней скрытой разводке трубопроводов к радиатору. Позволяет повысить надежность системы, поскольку удается избежать скрытых соединений трубопроводов.

При нижнем подключении к радиатору осуществляется раздача теплоносителя по эффективной схеме «сверху-вниз».

Узел 1 содержит регулирующий, запорный вентили и байпас. Клапаны регулирующего и запорного вентилей связаны единым штоком и управляются одной ручкой. Соединительный трубопровод (в комплект не входит) подключается к радиатору через угловой фитинг с накидной гайкой. Для соединительного трубопровода используются металлопластиковые, пластиковые или медные трубы с концевками FAR с гайками под метрическую резьбу 24x19. Удобным вариантом является заказ для этой цели хромированного зонда код 8000 14 для однотрубных четырехходовых вентилей диаметром 14 мм требуемой длины и соответствующих концевок 8430 14. Для подсоединения узла применяются концевки FAR 24x19. Подключение подающей и обратной указано на корпусе узла стрелками. Пропускная способность вентилей определяется через параметр  $K_v$  [ $\text{м}^3/\text{ч}$ ] – расход через вентиль при перепаде давления на нем 1 бар. Потери давления на вентиле:  $\Delta p = (Q/K_v)^2$ , где  $[\Delta p]=\text{бар}$ ,  $[Q]=\text{м}^3/\text{ч}$ . Пропускная способность  $K_v=2.49$  (см. п. 1.01), коэффициент затекания при полностью открытом клапане 100%.

Монтажные отверстия в полу закрываются пластиковыми накладными розетками (код 6150).

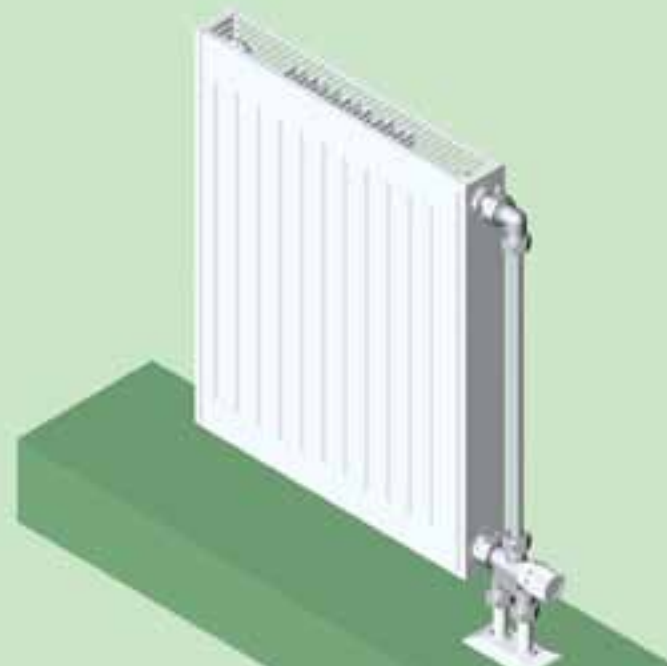
Примеры разводки однотрубных систем с применением однотрубных четырехходовых узлов нижнего подключения:

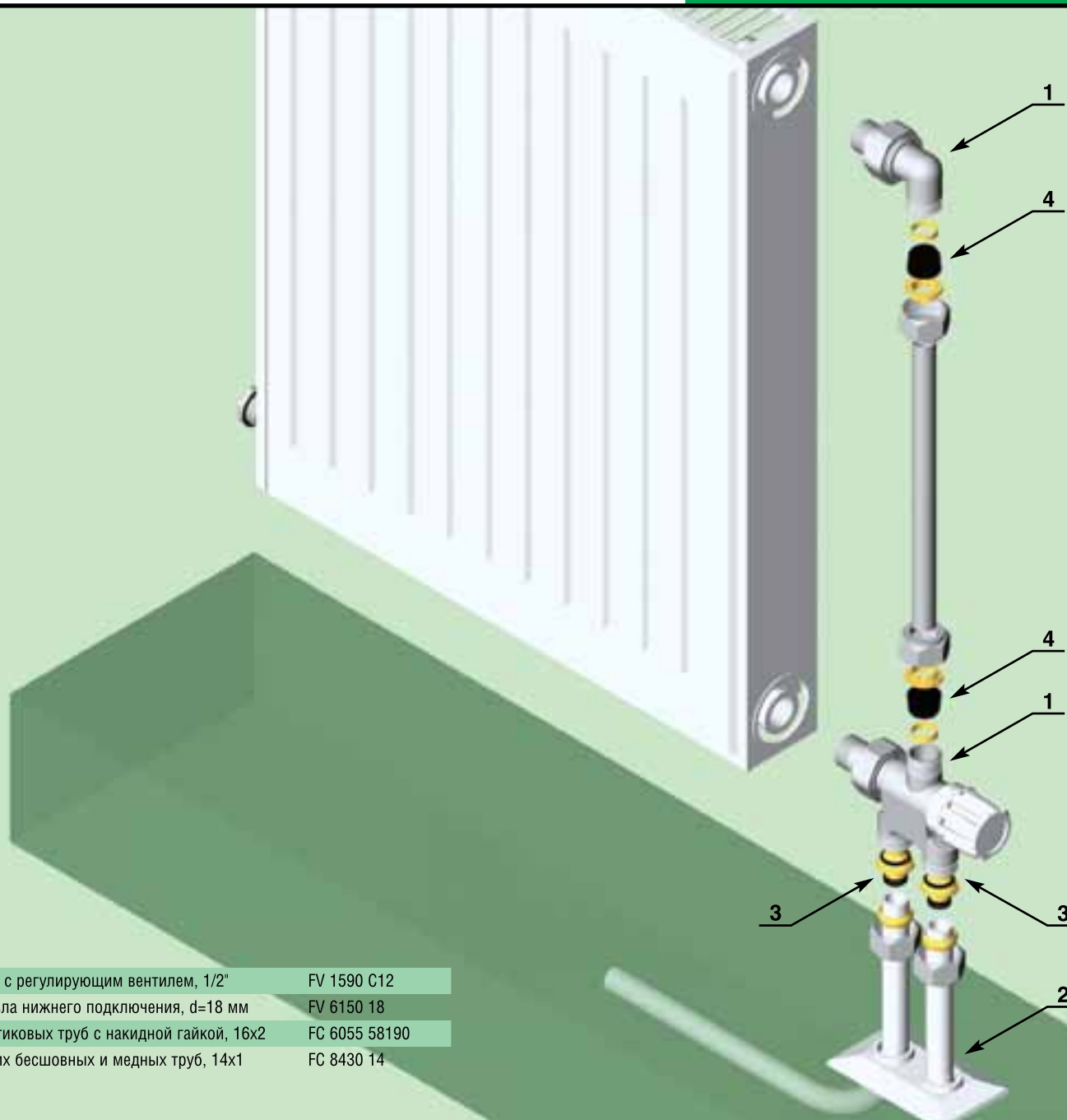


### ► Схема



### ► Узел в сборе





- |  |               |
|--|---------------|
| 1 Узел нижнего подключения с регулирующим вентилем, 1/2"       | FV 1590 C12   |
| 2 Пластиковая розетка для узла нижнего подключения, d=18 мм    | FV 6150 18    |
| 3 Концовка для металлопластиковых труб с накидной гайкой, 16x2 | FC 6055 58190 |
| 4 Концовка для металлических бесшовных и медных труб, 14x1     | FC 8430 14    |



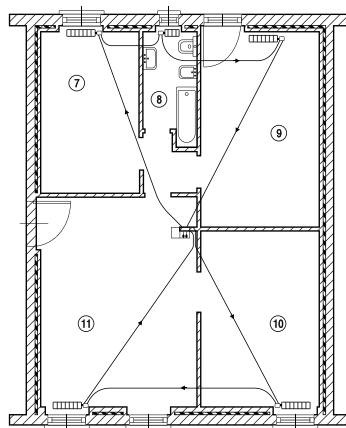
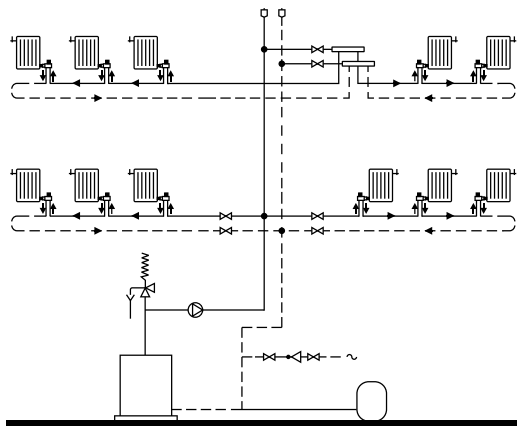
## ► Описание

Применяется при нижней скрытой разводке трубопроводов к стальным панельным радиаторам типа RADSON COMPACT, KORADO CLASSIC и т. д., и является альтернативой более дорогому варианту установки панельных радиаторов типа KORADO VK со встроенным вентилем и нижним блоком подсоединения. Позволяет избежать скрытых соединений трубопроводов, что повышает надежность системы.

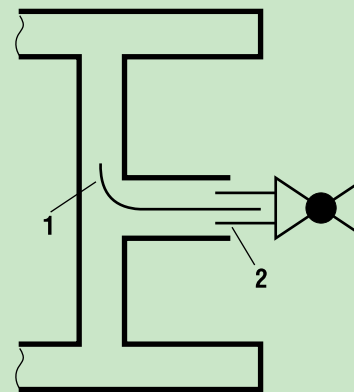
Теплоноситель вводится в радиатор через изогнутую трубку-зонд (1) 8051 и выводится через кольцевой канал (2) вокруг зонда в корпусе узла. Прямой участок зонда подрезается по месту установки. Узел имеет нерегулируемый байпас. Коэффициент затекания в радиатор  $\alpha=67\%$ . Пропускная способность вентилей определяется через параметр  $K_v$  [ $\text{м}^3/\text{ч}$ ] – расход через вентиль при перепаде давления на нем 1 бар. Потери давления на вентиле:  $\Delta p=(Q/K_v)^2$ , где  $[\Delta p]=\text{бар}$ ,  $[Q]=\text{м}^3/\text{ч}$ . Пропускная способность  $K_v=3.5 \text{ м}^3/\text{час}$ . Подсоединения узла 1500 выполнены под концевки FAR с метрической резьбой 24x19. Подключение подающей и обратной к подсоединениям узла взаимозаменяемо.

Монтажные отверстия в полу закрываются пластиковыми накладными розетками (код 6150).

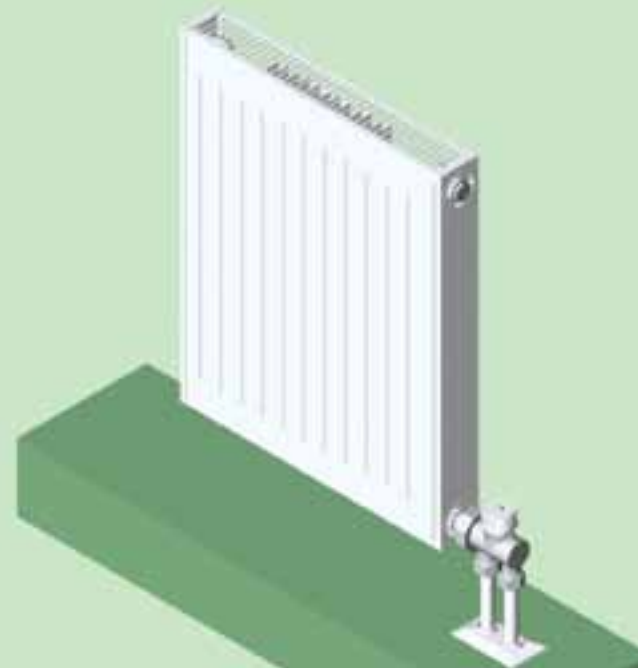
Примеры разводки однотрубных систем с применением однотрубных четырехходовых узлов нижнего подключения:

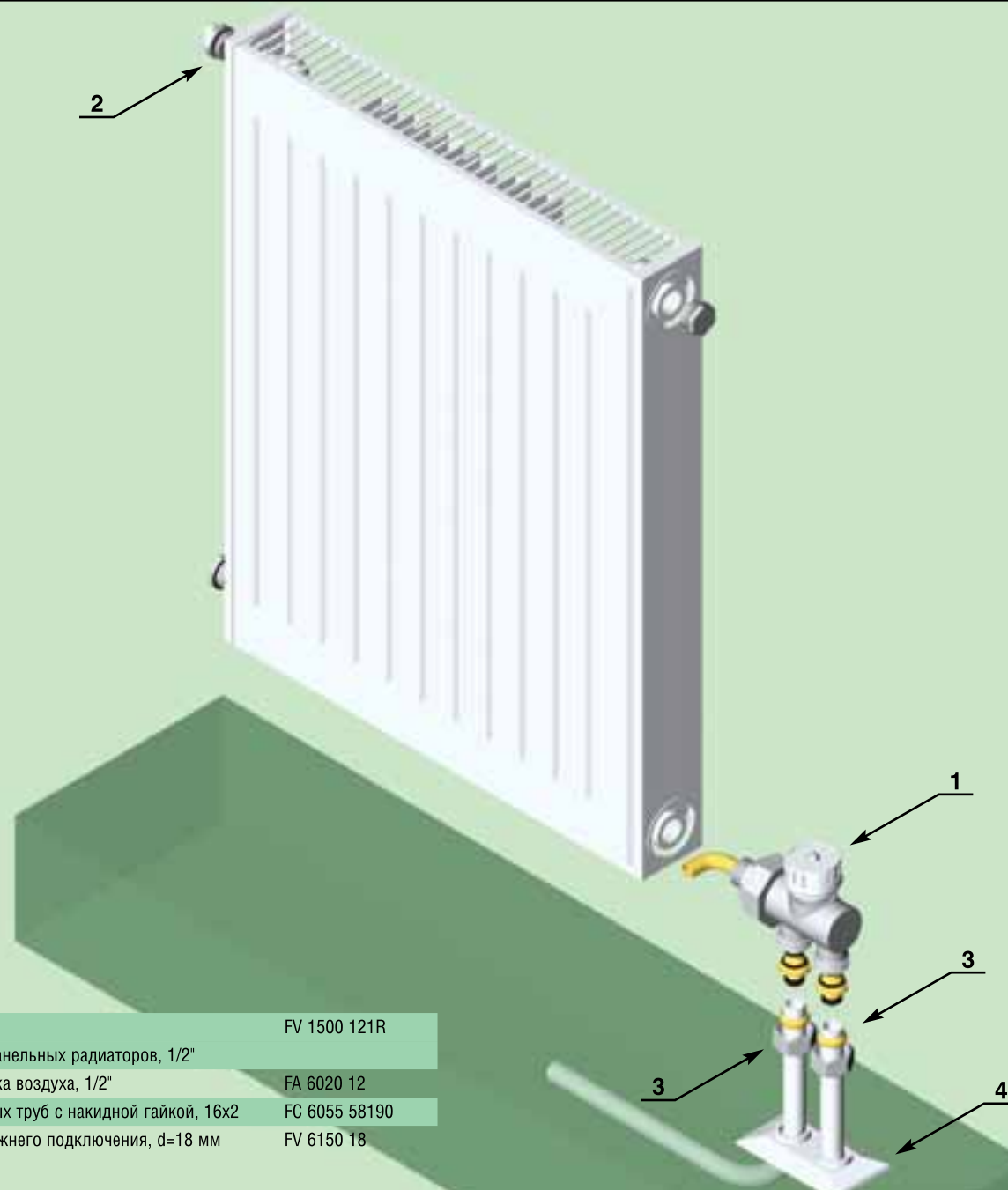


## ► Схема



## ► Узел в сборе





- |   |               |
|---|---------------|
| 1 Узел нижнего подключения с регулирующим вентилем для панельных радиаторов, 1/2" | FV 1500 121R  |
| 2 Вращающийся клапан для выпуска воздуха, 1/2"                                    | FA 6020 12    |
| 3 Концовка для металлопластиковых труб с накидной гайкой, 16x2                    | FC 6055 58190 |
| 4 Пластиковая розетка для узла нижнего подключения, d=18 мм                       | FV 6150 18    |

## ► Описание

При применении схемы «сверху-вниз по-диагонали», теплоотдача радиатора максимальна. При скрытой разводке трубопроводы прокладываются в стене.

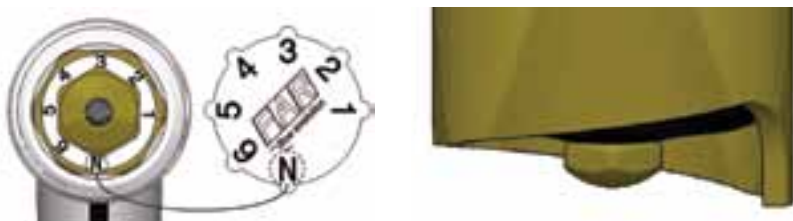
Для управления теплоотдачей отопительного прибора и удобства его отключения\демонтажа устанавливаются:

– запорный вентиль. С помощью запорного вентиля можно проводить предварительную гидравлическую балансировку системы. Для этого используются зависимости потерь давления на вентиле от расхода воды при различных оборотах запирающего клапана.

– вентили ручной или автоматической регулировки теплового режима помещения. На угловой терморегулирующий вентиль можно установить термостатическую головку со встроенным датчиком. При установке термостатической головки, ее ось располагается перпендикулярно стене, и ее показания имеют наименьшую погрешность

Терморегулирующие вентили (код 1618) с преднастройкой позволяют проводить гидравлическую увязку контуров непосредственно вентилем. Конструктивно механизм преднастройки имеет вид цилиндра вокруг затвора клапана с непрерывно открывающимся проходом по мере установки позиции преднастройки на вкладыше-ключе.

После установки регулирующей ручки или термостатической головки предварительная настройка становится недоступной от неавторизованного изменения.

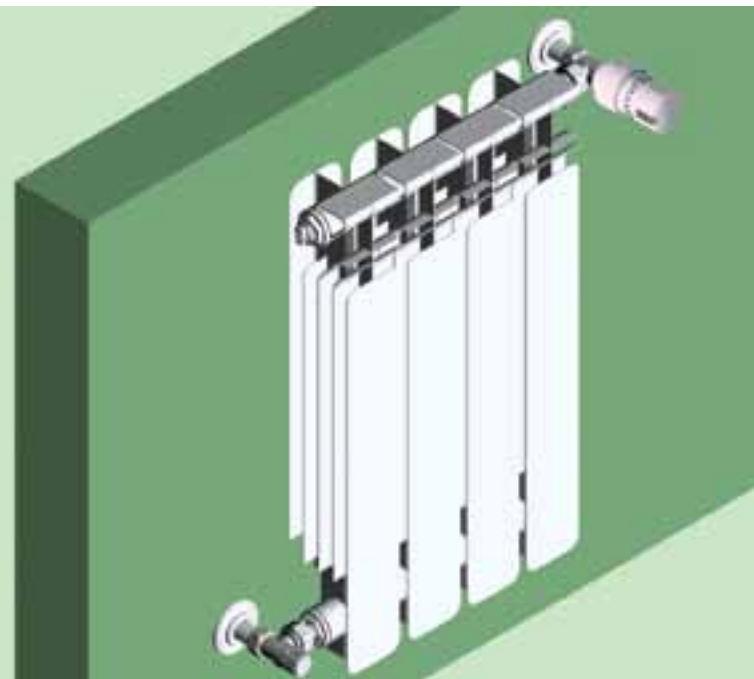


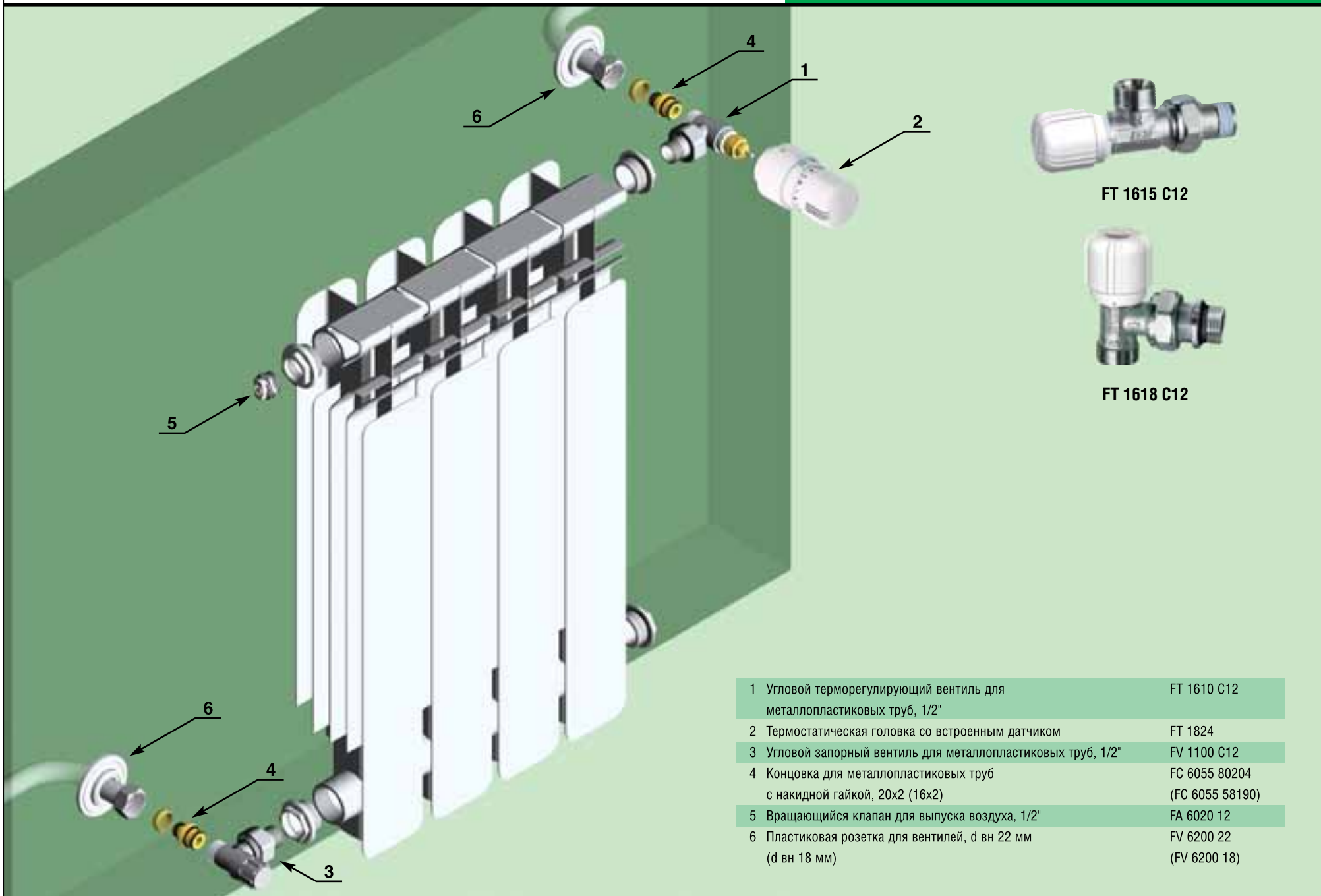
Выбор настройки клапана следует осуществлять на основании гидравлического расчета системы отопления.

## ► Схема



## ► Узел в сборе





1	Угловой терморегулирующий вентиль для металлопластиковых труб, 1/2"	FT 1610 C12
2	Термостатическая головка со встроенным датчиком	FT 1824
3	Угловой запорный вентиль для металлопластиковых труб, 1/2"	FV 1100 C12
4	Концовка для металлопластиковых труб с накладной гайкой, 20x2 (16x2)	FC 6055 80204 (FC 6055 58190)
5	Вращающийся клапан для выпуска воздуха, 1/2"	FA 6020 12
6	Пластиковая розетка для вентиля, d вн 22 мм (d вн 18 мм)	FV 6200 22 (FV 6200 18)

## ► Описание

Применяется при нижней скрытой разводке трубопроводов к радиатору. Позволяет повысить надежность системы, поскольку удается избежать скрытых соединений трубопроводов.

Теплоноситель вводится в радиатор через трубку-зонд (3) и выводится через кольцевой канал (4) вокруг зонда в корпусе узла. Подающий канал однотрубного узла «MONOTUBO» (код 1420) управляется терморегулирующим вентиляем (1), обратный канал имеет запорный вентиль (2). Установка запорного вентиля снабжена конструкцией «памяти» – при отключении радиатора прежняя настройка точно и легко воспроизводится. При открытии запорного вентиля одновременно происходит поджатие канала встроенного байпаса. Максимальный коэффициент затекания в радиатор:

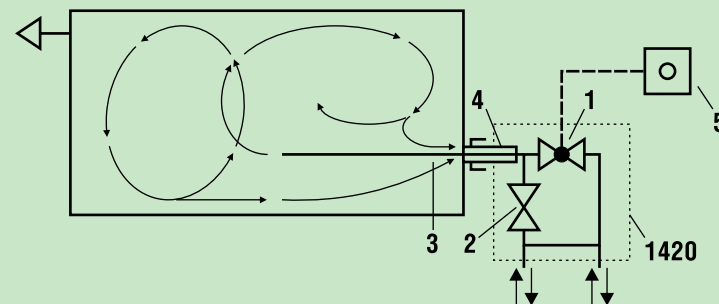
Диаметр	Размер зонда	$\alpha$ %
1/2"	12x1	41
3/4"	12x1	45

При установке термостатической головки ее ось расположена вертикально, и ее термостатический датчик находится в области влияния пристенных тепловых потоков, температура которых отличается от средней температуры помещения. Поэтому для правильной работы в автоматическом режиме следует применять управляющие элементы (5) с выносными термостатами: 1810-термостатическую головку с дистанционным датчиком, 1800-жидкостно-капиллярное термостатическое дистанционное управление или 1910-электротермическую головку с комнатным термостатом. Пропускная способность вентиля определяется через параметр  $K_v$  [ $m^3/ч$ ] – расход через вентиль при перепаде давления на нем 1 бар. Потери давления на вентиле:  $\Delta p = (Q/K_v)^2$ , где  $[\Delta p]$ =бар,  $[Q]$ = $m^3/ч$ . Для терморегулирующих вентилях вводятся  $K_v$ , 2K – на режиме точности установки желаемой температуры помещения 2°K, и  $K_{vs}$  – при снятой термостатической головке:

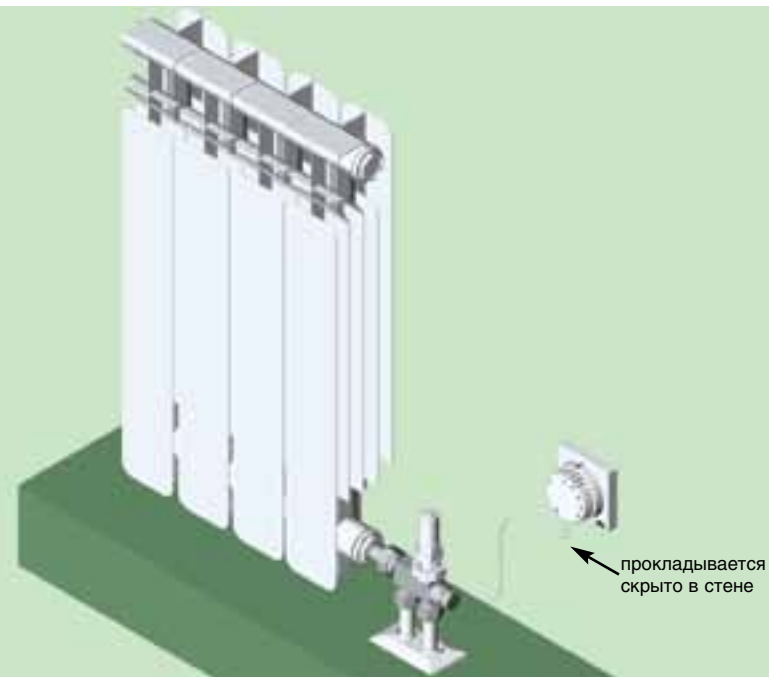
Код	$K_{vs}$	$K_v-2k$	Полностью открытый байпас
1420 ...	1.52	1.21	2,17
1430 ...	1.00	0.38	—

Здесь также приведены данные для двухтрубного узла 1430 BITUBO, аналогичного узлу 1420 MONOTUBO. Подсоединения узла 1420 выполнены под концевки FAR с метрической резьбой 24x19. Подключение подающей и обратной указано на корпусе стрелками. Монтажные отверстия в полу закрываются пластиковыми накладными розетками (код 6200). Теплоотдача радиатора описана в разделе 1.23.

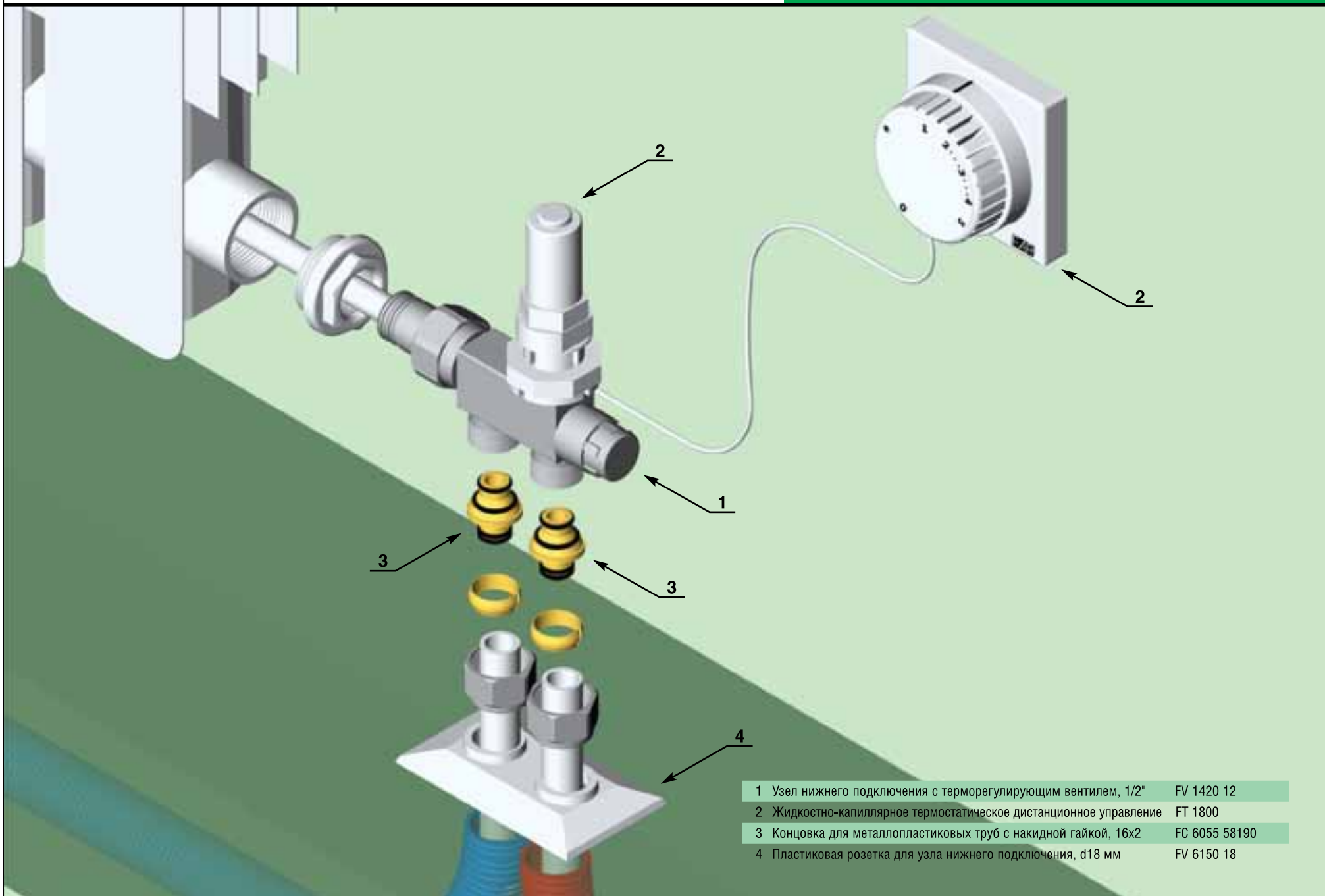
## ► Схема



## ► Узел в сборе







- |   |               |
|---|---------------|
| 1 Узел нижнего подключения с терморегулирующим вентилем, 1/2"     | FV 1420 12    |
| 2 Жидкостно-капиллярное термостатическое дистанционное управление | FT 1800       |
| 3 Концовка для металлопластиковых труб с накидной гайкой, 16x2    | FC 6055 58190 |
| 4 Пластиковая розетка для узла нижнего подключения, d18 мм        | FV 6150 18    |

### ► Описание

Применяется при нижней скрытой разводке трубопроводов к радиатору. Позволяет повысить надежность системы, поскольку удается избежать скрытых соединений трубопроводов.

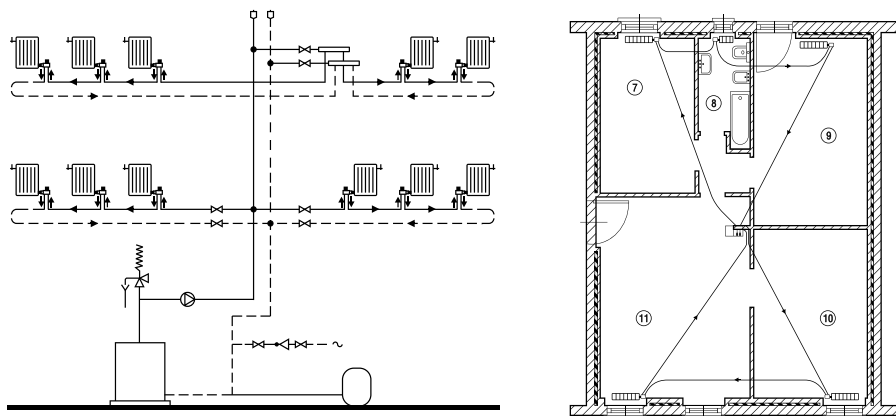
При нижнем подключении к радиатору осуществляется раздача теплоносителя по эффективной схеме «сверху-вниз».

Узел содержит запорный вентиль (1) и байпас. На соединительном трубопроводе (в комплект не входит) устанавливается прямой терморегулирующий вентиль (2), подключаемый к радиатору через угловой фитинг с накидной гайкой. Для соединительного трубопровода используются металлопластиковые, пластиковые или медные трубы с концевками FAR с гайками под метрическую резьбу 24x19. Для подсоединения узла к системе отопления применяются концевки FAR 24x19. Подключение подающей и обратной линий указано на корпусе узла стрелками.

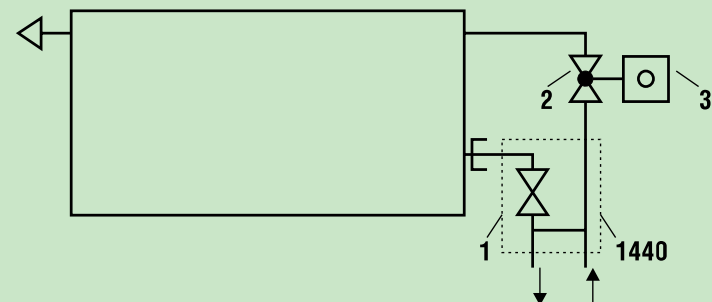
Монтажные отверстия в полу закрываются пластиковыми накладными розетками (код 6200).

Для автоматического управления применяется термостатическая головка (код 1824), так как ее ось может располагаться перпендикулярно стене. Пропускная способность узла при полностью открытой термостатической головке 1,24 м<sup>3</sup>/час.

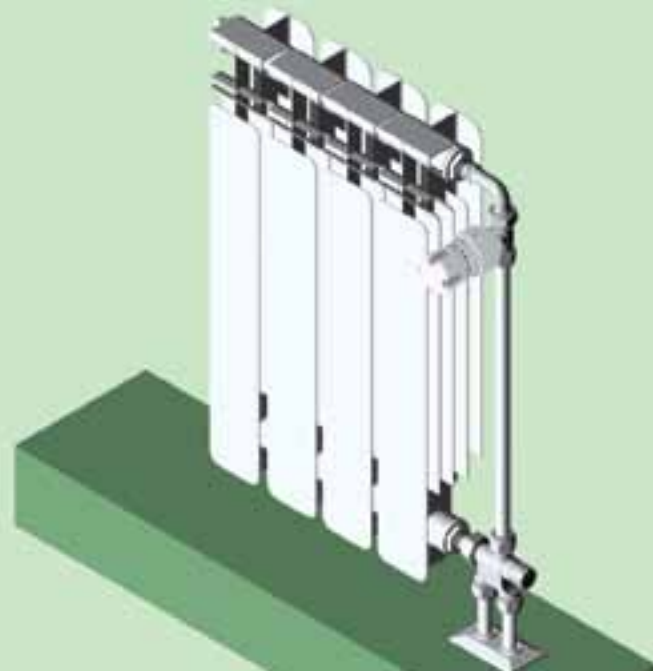
Примеры разводки однотрубных систем с применением однотрубных четырехходовых узлов нижнего подключения:

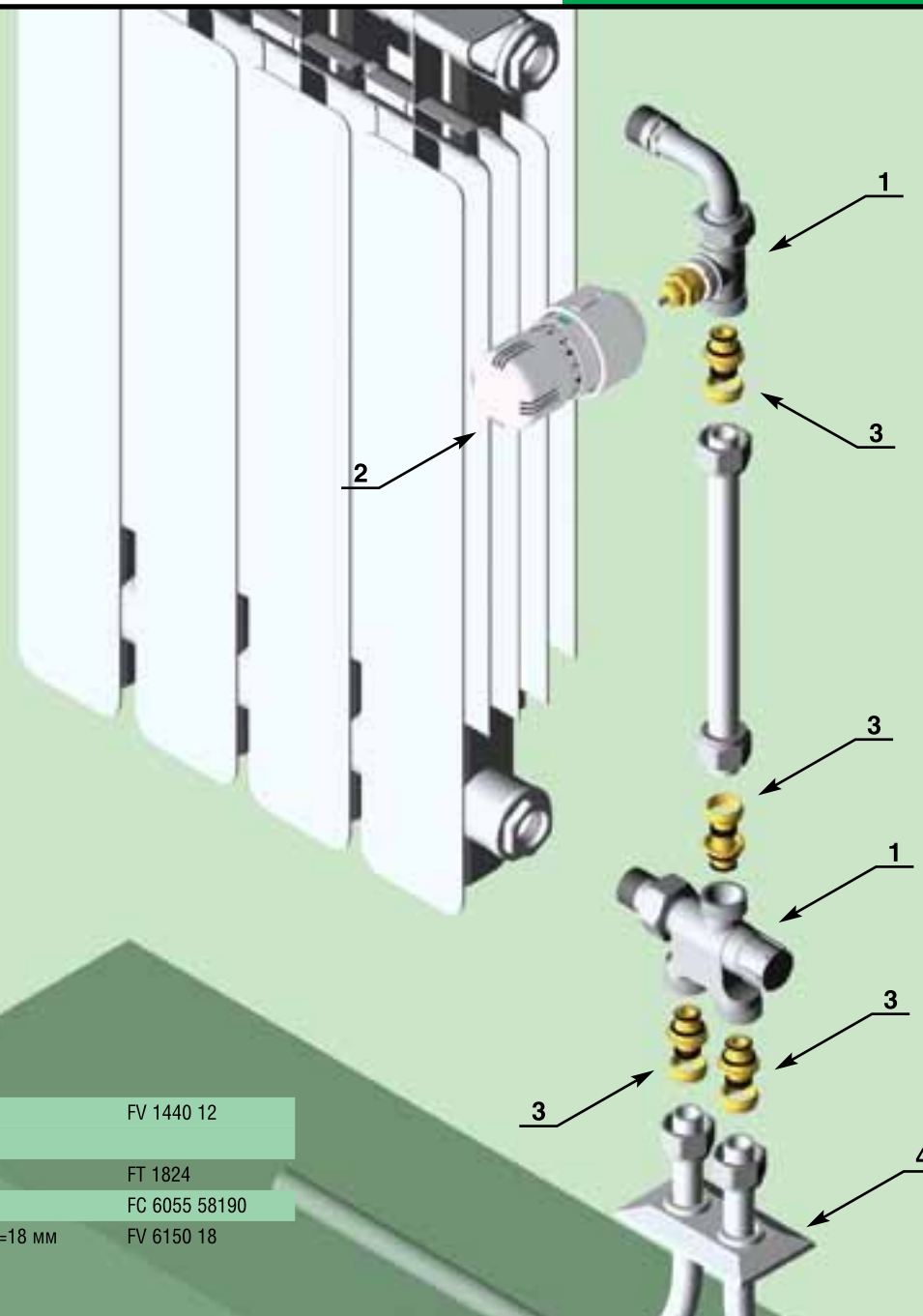


### ► Схема



### ► Узел в сборе





- |   |               |
|---|---------------|
| 1 Узел нижнего подключения с терморегулирующим и запорными вентилями 1/2" | FV 1440 12    |
| 2 Термостатическая головка со встроенным датчиком                         | FT 1824       |
| 3 Концовка для м/п труб 16x2  | FC 6055 58190 |
| 4 Пластиковая розетка для узла нижнего подключения, d=18 мм               | FV 6150 18    |

## ► Описание

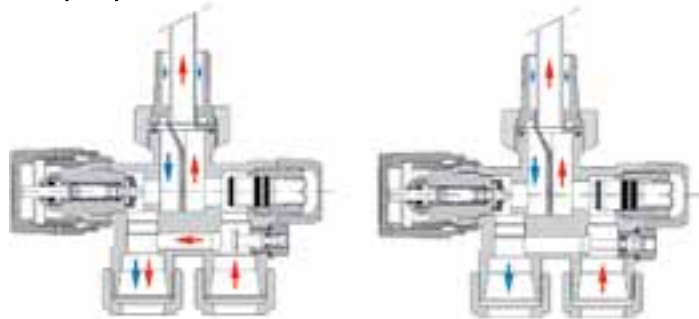
Подключение дизайн-радиаторов и полотенцесушителей можно осуществить хромированными узлами нижнего подключения или, учитывая возрастающее внимание к оформлению интерьеров, уникальными дизайн-вентильями серии LadyFAR.

Дизайн-вентили LadyFAR имеют различную отделку: лакированный цвет латуни, серебристый металл, белая эмаль с позолотой, белая эмаль с никелированными присоединениями.

В серии LadyFAR, кроме стандартных вентилей: запорных, регулирующих и терморегулирующих, присутствуют узлы нижнего подключения для однотрубных и двухтрубных систем. Расстояние между центрами присоединительных патрубков узлов нижнего подключения – 35 мм. Применяются при скрытой разводке трубопроводов, увеличивая надежность системы, поскольку удается избежать скрытых соединений трубопроводов. Теплоноситель вводится через зонд и выводится через кольцевой канал вокруг зонда в корпусе узла. Длина зонда – 45 см.

Подключение вентилей и узлов выполнено под медные, металлопластиковые и стальные трубы. Присоединение к медным, пластиковым и металлопластиковым трубам осуществляется «напрямую» (без использования переходников) при помощи концевок FAR с метрической резьбой. Метрическая резьба исключает «саморасконтривание» (самораскручивание) соединений.

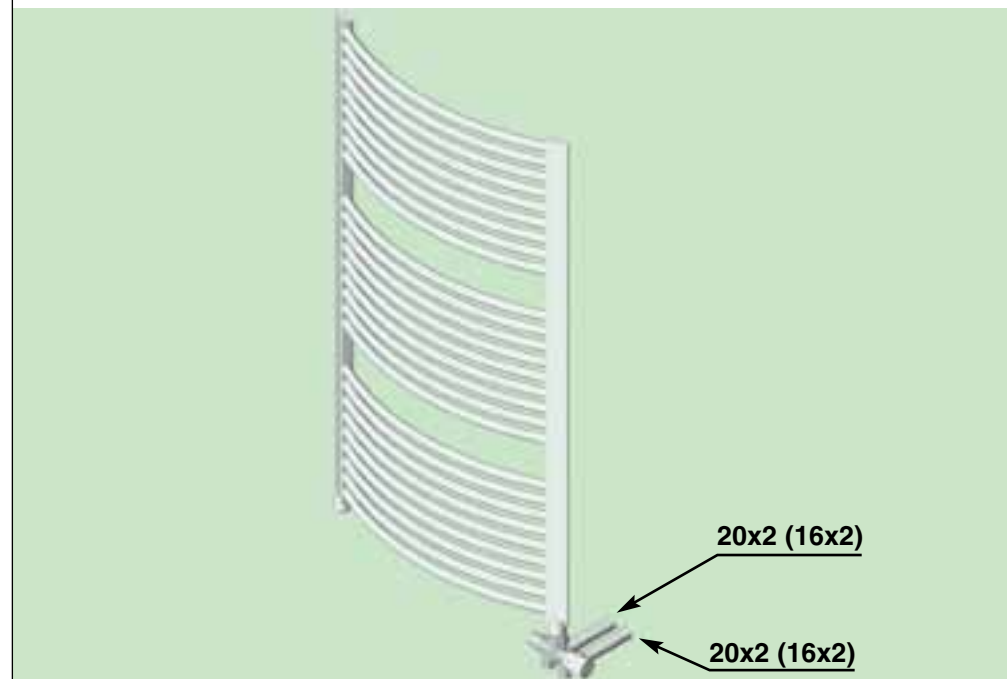
Схема распределения теплоносителя:



с открытым байпасом  
для однотрубной системы

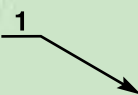
с закрытым байпасом  
для двухтрубной системы

## ► Узел в сборе





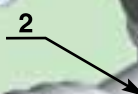
FL 0291 – правосторонний  
FL 0296 – левосторонний



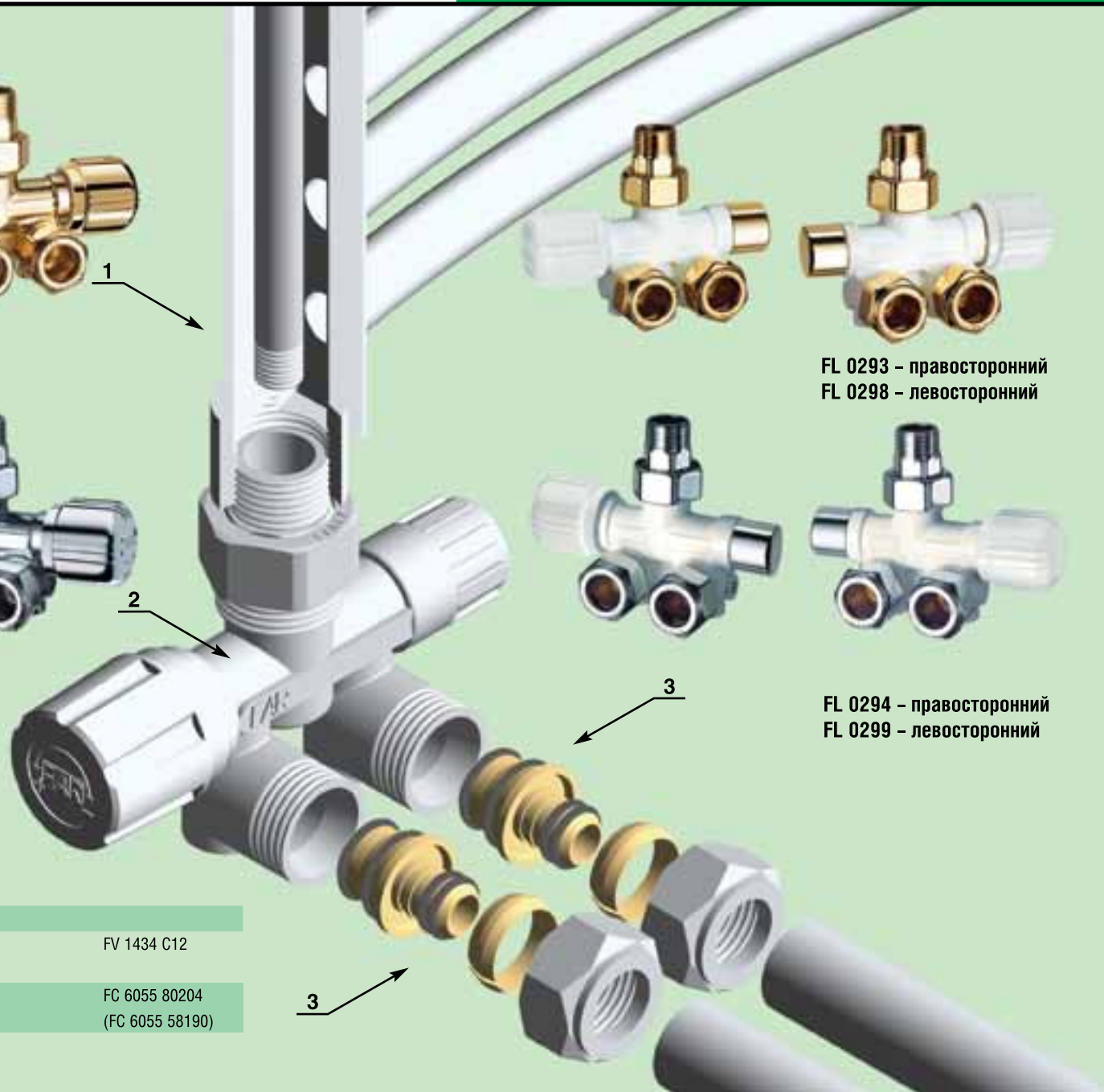
FL 0293 – правосторонний  
FL 0298 – левосторонний



FL 0292 – правосторонний  
FL 0297 – левосторонний



FL 0294 – правосторонний  
FL 0299 – левосторонний



- |  |                                  |
|--|----------------------------------|
| 1 Полотенцесушитель или дизайн-радиатор  |                                  |
| 2 Терморегулирующий правый угловой узел нижнего подключения (для двухтрубных систем) | FV 1434 C12                      |
| 3 Концовка для металлопластиковых труб с накидной гайкой, 20x2 (16x2).               | FC 6055 80204<br>(FC 6055 58190) |



### ► Описание

Все стремятся создать оригинальный, неповторимый дизайн помещения. Внешний вид инженерных коммуникаций, в частности отопительных приборов, может органично вписываться в разрабатываемый интерьер.

Серия декоративных радиаторных вентилях LadyFAR, имеющих покрытие под золото, никель, белую эмаль, идеально подходит для подключения дизайн-радиаторов. С хромированными терморегулирующими вентилями серии LadyFAR гармонично сочетается новая термостатическая головка со встроенным термодатчиком (код 1827) с декоративным хромированным покрытием. При двухтрубной системе наиболее удобны угловые вентили с осью буксы, ортогональной каналам входа и выхода (коды 0106, 0146, 0107, 0147, 0126, 0166, 0127, 0167), так как в этом случае ручки вентилях и, особенно, термостатическая головка располагаются параллельно стене и менее подвержены внешним ударам (например, от открывающихся дверей и т. п.) в условиях стесненного пространства.

Если при подключении данных типов приборов нет необходимости делать балансирование системы, то вместо вентилях можно установить угловые (код 0450) или прямые (код 0449) трехразъемные фитинги серии LadyFAR серебристой отделки.

#### Пропускные способности:

— у терморегулирующих вентилях (коды 0106, 0146, 0107, 0147)  $Kvs=1.2$ ,  $Kv=0.65$  на режиме 2К;

— у запорных вентилях (коды 0126, 0166, 0127, 0167)  $Kv=1,3$  м<sup>3</sup>/ч

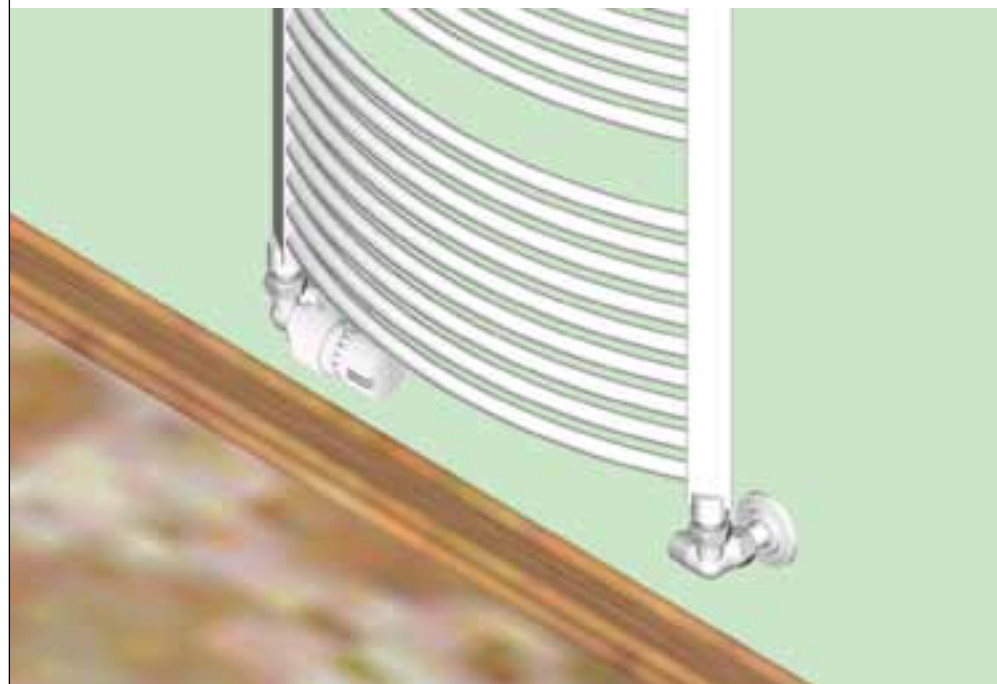


0449



0450

### ► Узел в сборе



#### Терморегулирующие вентили



0107 P (левый)



0106 P (правый)



0112 P (левый)



0111 P (правый)

#### Запорные вентили



0127 P (левый)



0126 P (правый)

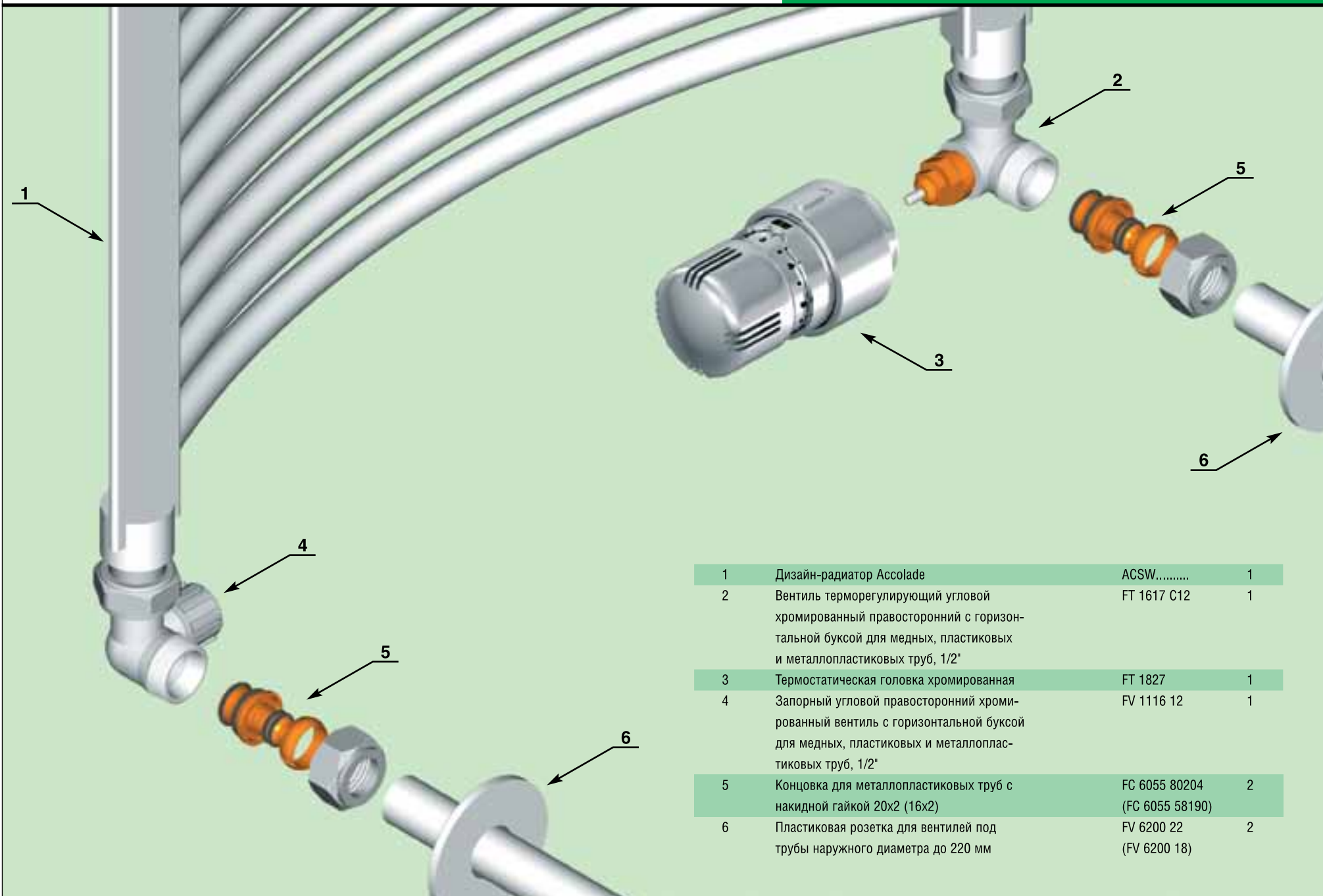


0132 P (левый)



0131 P (правый)





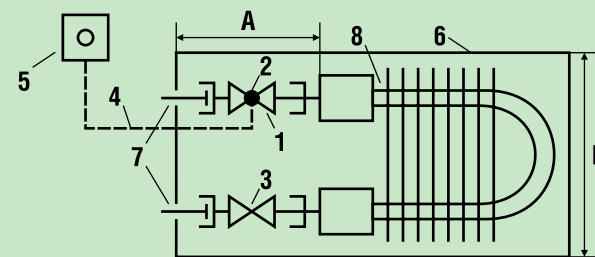
1	Дизайн-радиатор Accolade	ACSW.....	1
2	Вентиль терморегулирующий угловой хромированный правосторонний с горизонтальной буксой для медных, пластиковых и металлопластиковых труб, 1/2"	FT 1617 C12	1
3	Термостатическая головка хромированная	FT 1827	1
4	Запорный угловой правосторонний хромированный вентиль с горизонтальной буксой для медных, пластиковых и металлопластиковых труб, 1/2"	FV 1116 12	1
5	Концовка для металлопластиковых труб с накладной гайкой 20x2 (16x2)	FC 6055 80204 (FC 6055 58190)	2
6	Пластиковая розетка для вентилей под трубы наружного диаметра до 220 мм	FV 6200 22 (FV 6200 18)	2

## ► Описание

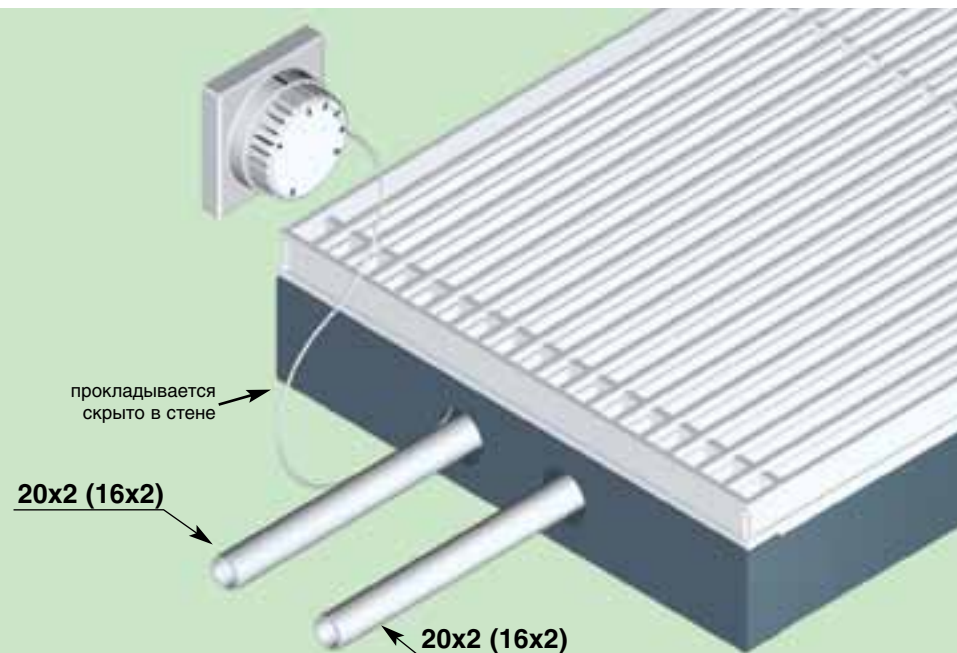
Отопительные приборы MINI CANAL JAGA содержат теплообменник (8) из медных труб соребрением из алюминиевых пластин и кожух в виде прямоугольного короба из листовой стали, встраиваемого в пол. Сверху кожух закрывается декоративной решеткой.

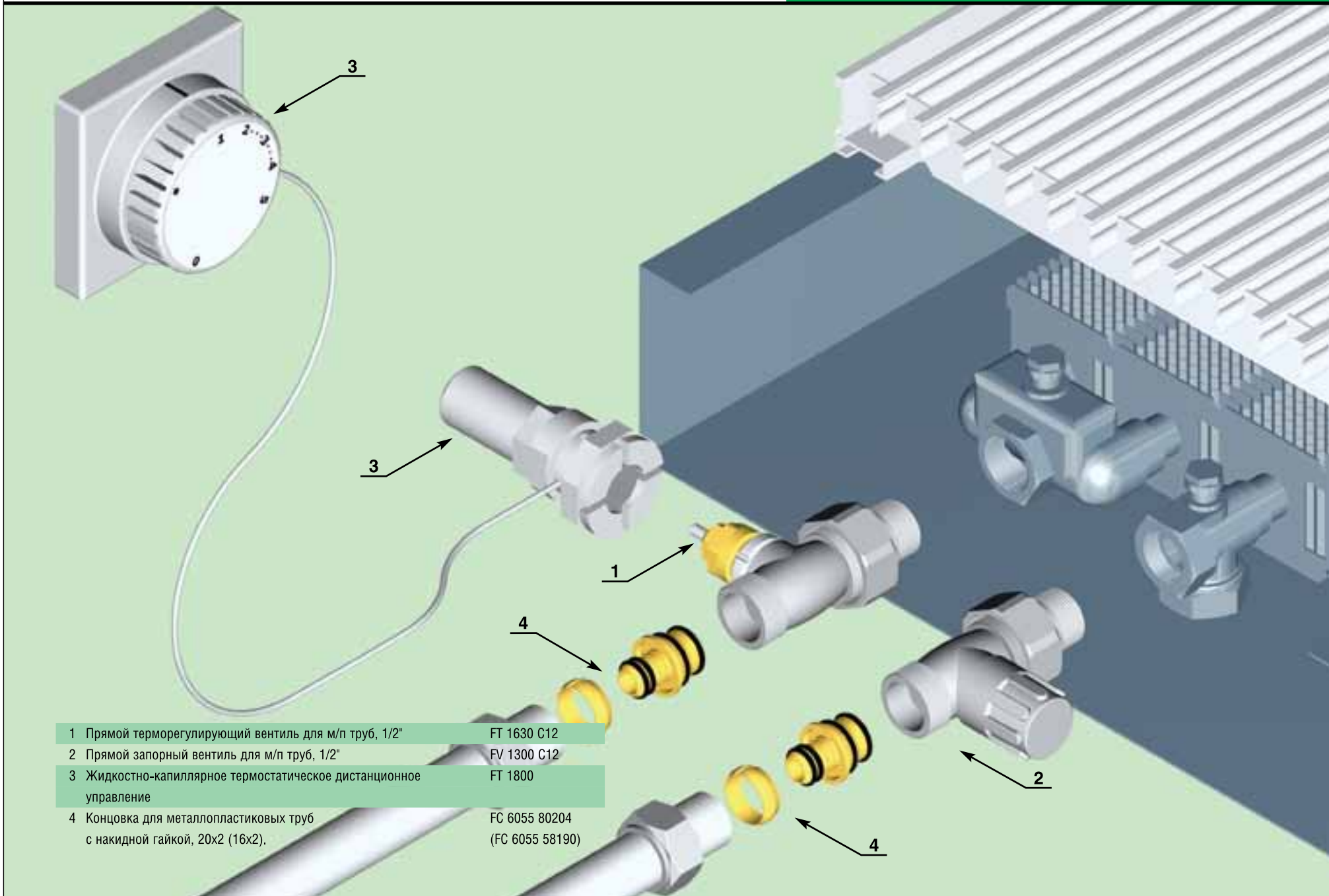
Для автоматического регулирования теплоотдачи MINI CANAL следует применять терморегуляторы с термостатическим датчиком, выведенным за пределы кожуха, например жидкостно-капиллярное термостатическое управление (ЖКТУ) 1800 FAR с выносным, термостатическим датчиком (5). В отличие от вентилей JAGA использование прямых терморегулирующего (1) и запорного (3) вентилей FAR позволяет выводить трубопроводы через отверстия (7) в торце кожуха. Нестальные трубопроводы присоединяются к вентилям с помощью концевок FAR (4) с гайками с метрической резьбой 24x19. Поперечный размер от края силового наконечника ЖКТУ (3) до продольной оси вентиля (1) составляет 9.5 мм. Поэтому данную схему можно применять для моделей MINI CANAL с шириной  $B=26$  см и более. Максимальный просвет между теплообменником и кожухом для концевых моделей MINI CANAL составляет  $A=15$  см, а для проходных – 18 см. Капилляр ЖКТУ для возможности пропуска сильфона силового наконечника прокладывается в защитной трубе с внутренним диаметром большим 15 мм. Силовой наконечник разбирается в средней части, что облегчает его монтаж.

## ► Схема



## ► Узел в сборе





- |   |  |                                  |
|---|--|----------------------------------|
| 1 | Прямой терморегулирующий вентиль для м/п труб, 1/2"                  | FT 1630 C12                      |
| 2 | Прямой запорный вентиль для м/п труб, 1/2"                           | FV 1300 C12                      |
| 3 | Жидкостно-капиллярное термостатическое дистанционное управление      | FT 1800                          |
| 4 | Концовка для металлопластиковых труб с накидной гайкой, 20x2 (16x2). | FC 6055 80204<br>(FC 6055 58190) |

### ► Описание

Тепловентиляторы UNIT HEATER (9) производства фирмы Jaga (Бельгия) содержат водяной теплообменник из медной трубы с оребрением из алюминиевых пластин. При использовании подводящих стальных труб к медному теплообменнику возможно их ускоренное старение вследствие процессов электрохимической коррозии, в том числе и в результате ионного обмена.

Поэтому обвязку лучше всего проводить на медных, пластиковых или металлопластиковых трубах.

На схеме приводится обвязка прибора UNIT HEATER (модели до 65 см включительно имеют подсоединительные патрубки с внешней трубной резьбой 1") металлопластиковыми трубами с внешним и внутренним диаметром 26 и 20 мм соответственно.

На подающей линии (нижний патрубок) устанавливаются моторизованный двухходовой шаровый кран (6) код 300517 с сервоуправлением и дренажный сливной кран (5) код 3439. Управление краном (6) ведется от комнатного термостата, связанного также с управляющим пультом для UNIT HEATER (например, с 5-ти скоростным пультом 8351). При выключении вентилятора подача горячей воды также перекрывается.

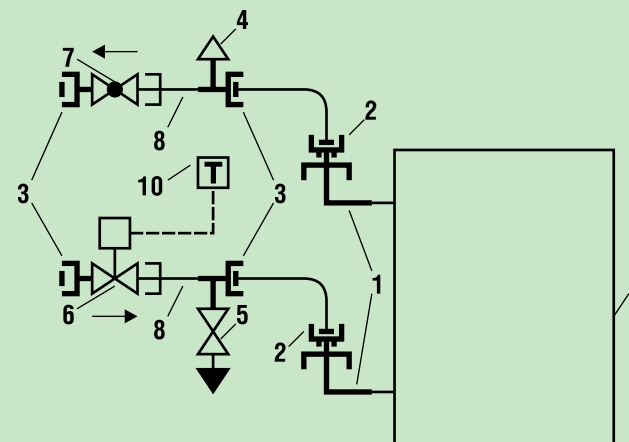
Для комнатного термостата 7946 можно задавать различные недельные программы задания температуры воздуха в течение суток и дней недели с минимальным периодом программирования 30 минут. Предлагаются три стандартные программы, а также возможно программирование произвольного изменения температуры. Термостат имеет два стандартных уровня температурного режима с диапазоном регулирования температуры от +10 до +30 градусов с точностью поддержания температуры 0.1 °С.

На обратной линии (верхний патрубок) устанавливается автоматический воздухоотводчик с обратным клапаном (код 2041). Воздухоотводчик имеет простой и надежный исполнительный механизм. Также на обратной линии (верхний патрубок) устанавливается запорный вентиль, при помощи которого осуществляется балансировка системы. Для этого используется зависимость потерь давления на прямом запорном вентиле от расхода воды при различных положениях клапана – числе открывающих оборотов  $n$ :

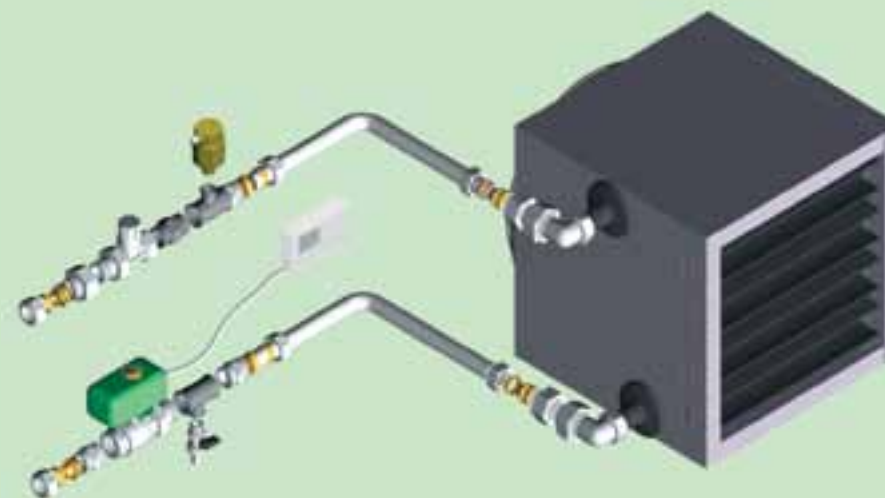
$n$	0.25	0.5	1	2	4	5.5
Kv <sub>n</sub> /Kv, %	8	13	27	45	94	100

Использование запорного вентиля (4) и моторизованного шарового крана (6), а также разъемных фитингов (1) позволяет отключить прибор от системы и демонтировать его. Изгиб металлопластиковых труб на 90° производится с использованием вставки специальных пружин (радиус изгиба до 3d) или ручного трубогиба. Для трубы 26x3 минимальный радиус изгиба составляет 80 мм

### ► Схема

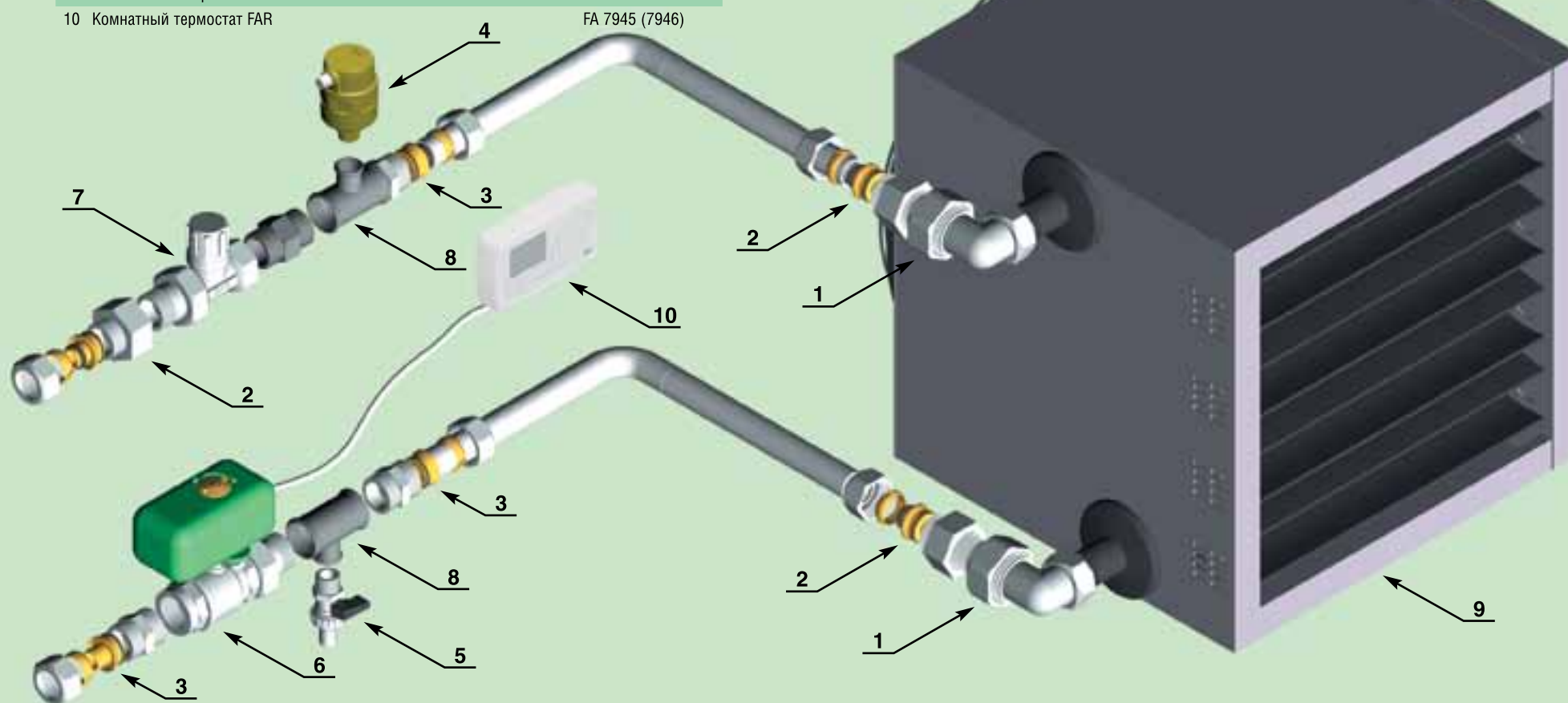


### ► Узел в сборе





1	Угловой фитинг, 1"	FC 5200 1
2	Переходник для металлопластиковых труб 1"вр-26x3 (с концевкой и накидной гайкой)	FC 5061 1 220218
3	Переходник для металлопластиковых труб 1"нр-26x3 (с концевкой и накидной гайкой)	FC 5011 1 220218
4	Прямой автоматический клапан для выпуска воздуха, 1/2"	FA 2041 12
5	Сливной кран, 1/2"	FK 3439 12
6	Моторизованный двухходовой зонный шаровой кран, 1"	FA 300517 1
7	Прямой запорный вентиль для стальных труб, 1"	FV 1400 1
8	Тройник переходной, 1"-1/2"	
9	Тепловентилятор Unit Heater	
10	Комнатный термостат FAR	FA 7945 (7946)



### ► Описание

Тепловентильаторы MINI UNIT HEATER (8) производства фирмы Jaga (Бельгия) содержат водяной теплообменник из медной трубы с оребрением из алюминиевых пластин. При использовании подводящих стальных труб к медному теплообменнику возможно их ускоренное старение вследствие процессов электрохимической коррозии, в том числе и в результате ионного обмена.

Поэтому обвязку лучше всего проводить на медных, пластиковых или металлопластиковых трубах.

На схеме приводится обвязка прибора MINI UNIT HEATER, имеющего подсоединительные патрубки с внешней трубной резьбой 3/4", металлопластиковыми трубами с внешним и внутренним диаметром 20 мм и 16 мм соответственно.

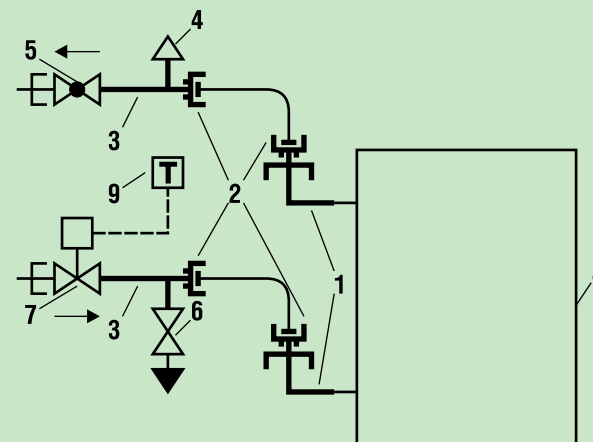
На подающей линии (нижний патрубок) устанавливаются моторизованный двухходовой шаровый кран (7) код 300517 с сервоуправлением и дренажный сливной кран (6) код 3439, а для их соединения используется тройник (3) 5825. Управление краном (7) ведется от комнатного термостата (код 7946 (7945)), связанного также с управляющим пультом для MINI UNIT HEATER (например, с 5 скоростным пультом 8351). При выключении вентильатора подача горячей воды также перекрывается.

На обратной линии (верхний патрубок) устанавливаются автоматический воздухоотводчик (4) 2041 и запорный вентиль (5) 1400 12, для соединения которых также используется тройник (3) 5825. При помощи вентиль (5) осуществляется балансировка системы. Для этого используется зависимость потерь давления на прямом запорном вентиле от расхода воды при различных положениях клапана – числе открывающих оборотов  $n$ :

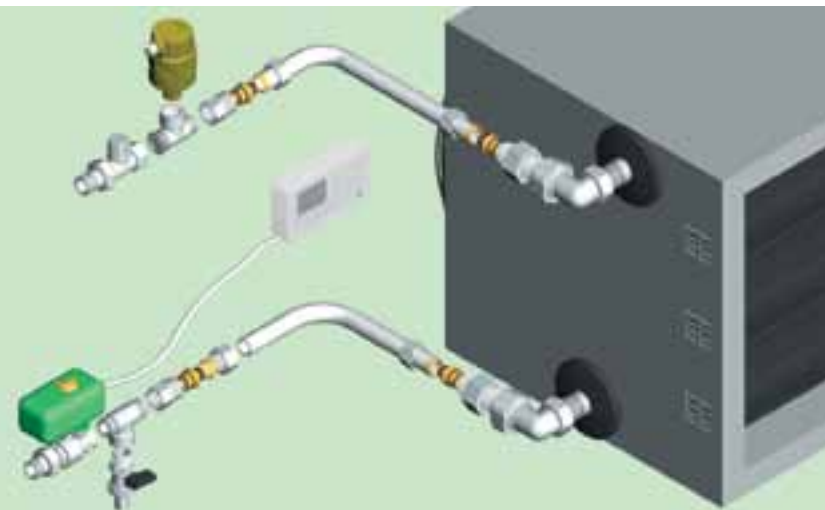
$n$	0.25	0.5	1	2	4	5.5
K <sub>v</sub> n/K <sub>v</sub> , %	8	13	27	45	94	100

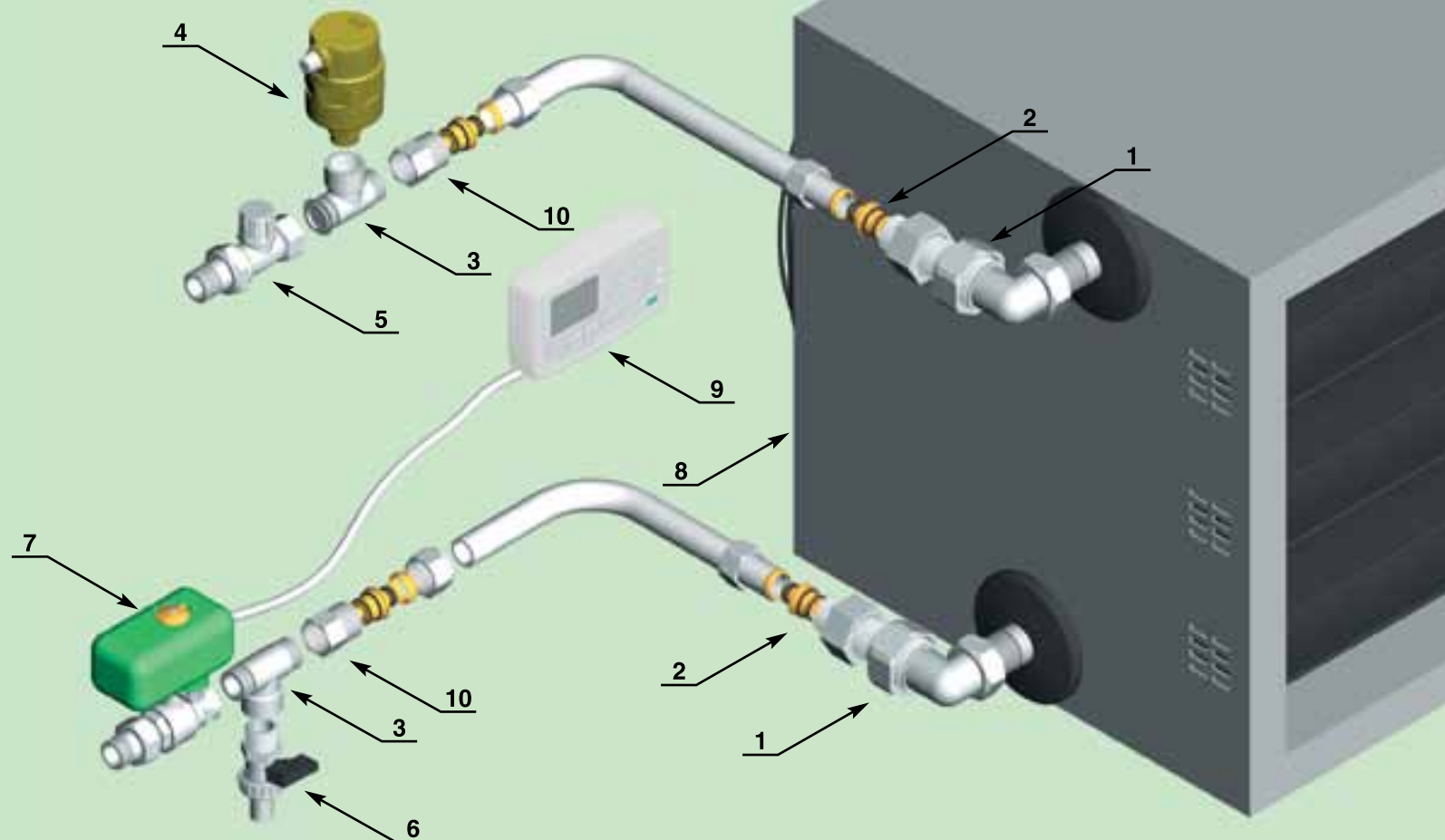
Использование запорного вентиль (5) и моторизованного шарового крана (7), а также разъемных фитингов (1) позволяет отключить прибор от системы и демонтировать его. Изгиб металлопластиковых труб на 90° производится с использованием вставки специальных пружин (радиус изгиба до 3d) или ручного трубогиба. Для трубы 20x2 мм минимальный радиус изгиба составляет 60 мм.

### ► Схема



### ► Узел в сборе





1	Угловой фитинг, 3/4"	FC 5200 34
2	Переходник для металлопластиковых труб 3/4"вр-20x2 (с концевкой и накидной гайкой)	FC 5061 34 80204
3	Тройник 1/2"вр-1/2"вр-1/2"вр	FC 5824 12
4	Прямой автоматический клапан для выпуска воздуха, 1/2"	FA 2041 12
5	Прямой запорный вентиль для стальных труб, 1/2"	FV 1400 12
6	Сливной кран, 1/2"	FK 3439 12
7	Моторизованный двухходовой зонный шаровой кран, 1/2"	FA 300517 12
8	Тепловентилятор Mini Unit Heater	
9	Комнатный термостат	FA 7946 (7945)
10	Переходник для металлопластиковых труб 1/2"вр-20x2 (с концевкой и накидной гайкой)	FC 5061 12 80204



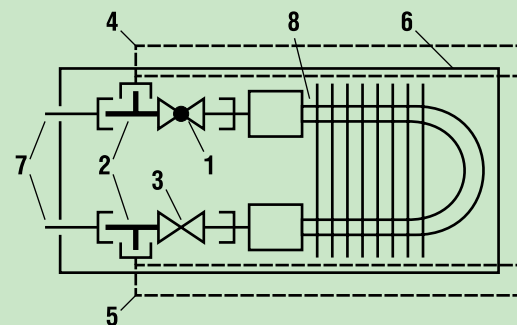
## ► Описание

При обвязке встроенных в пол конвекторов, например, JAGA MINI CANAL применяется скрытая прокладка трубопроводов. При этом соединения пластиковых, металлопластиковых или медных труб должны быть неразъемными. Для устройства неразъемных соединений возможно применение пресс-фитингов.

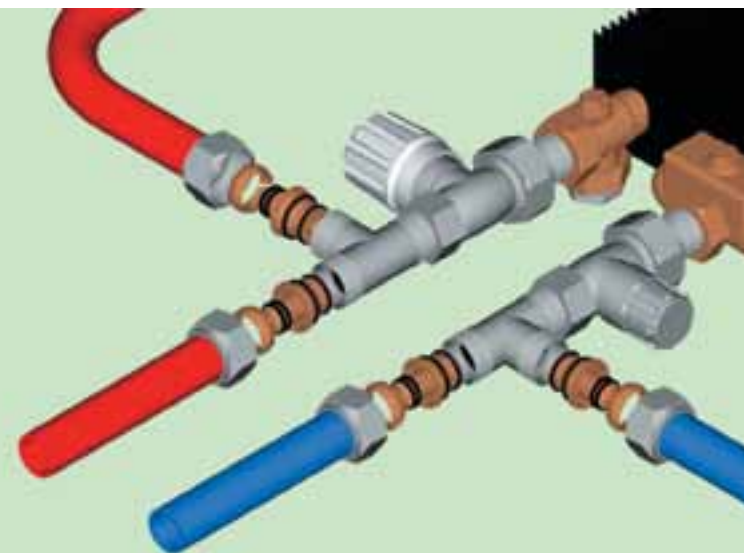
При применении разъемных соединений в полу должен обеспечиваться свободный доступ к соединениям путем устройства ниш или ревизий.

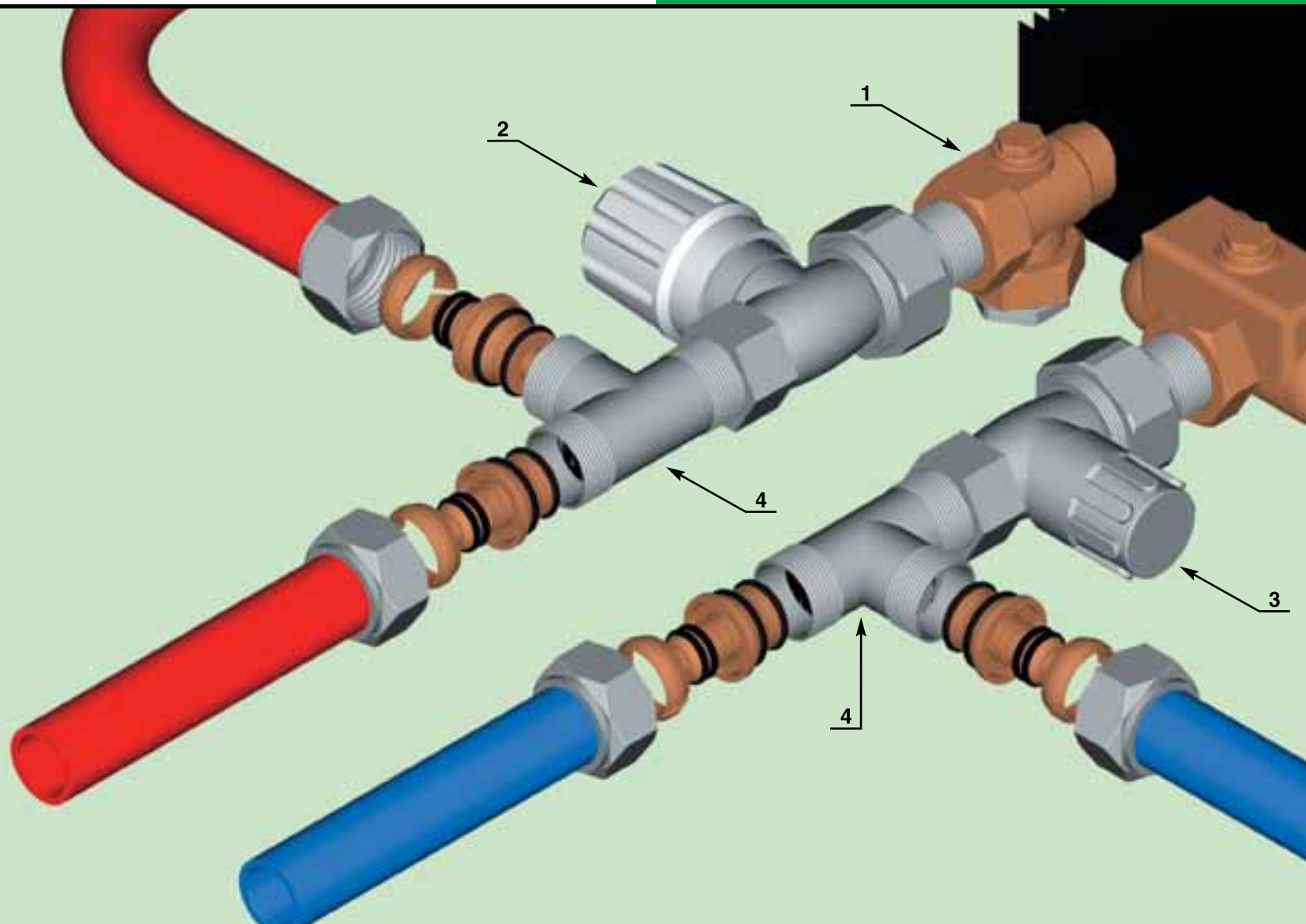
Для ревизии таких соединений представляется возможным использовать кожух встроенных в пол конвекторов, который обеспечивает к ним свободный доступ. При этом прокладка трубопроводов (4) и (5) осуществляется либо в полу вдоль кожуха радиатора, либо по бокам теплообменника в полости кожуха, для чего в нем необходимо предварительно сделать отверстия. Так, для двухтрубной системы (см. схему) к теплообменнику MINI CANAL (8) после регулирующего (1) и запорного (3) вентилей устанавливаются тройники (2) с резьбовыми соединениями и концевками под соответствующий вид трубы. Вся арматура имеет возможность разместиться в кожухе (6) прибора. Подающий и обратный трубопроводы (7) проходят через штатные отверстия в кожухе.

## ► Схема



## ► Узел в сборе





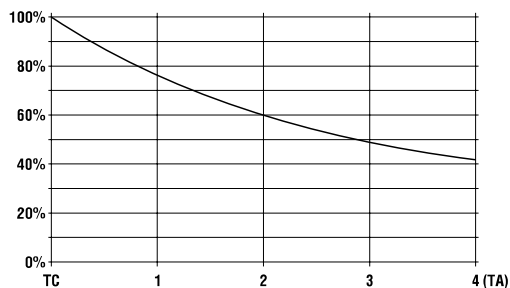
- |   |   |                  |
|---|---|------------------|
| 1 | Отопительный прибор Jaga, типа Mini-Canal           |                  |
| 2 | Прямой регулирующий вентиль для стальных труб, 1/2" | FV 1350 12       |
| 3 | Прямой запорный вентиль для стальных труб, 1/2"     | FV 1400 12       |
| 4 | Тройник для м/п труб 1/2"нр с двумя концевками 20x2 | FC 5511 12 80204 |

## ► Описание

Данный узел возможно использовать для стальных панельных радиаторов типа VK KORADO, ПРОФИЛЬ-ВЕНТИЛЬ KERMI, DeLonghi и др., имеющих нижние подсоединения с расстоянием между центрами 50 мм. Узел удобен при нижней скрытой разводке трубопроводов к радиатору. Он позволяет повысить надежность системы, поскольку удается избежать скрытых соединений трубопроводов.

Н-образный узел FAR (1) содержит регулирующую, запорный вентили (2) и регулируемый байпас (3). Отличительной особенностью узла является то, что он имеет подсоединение к подающей и обратной линии, адаптированное под концевки FAR (3) с метрической резьбой 24x19 или, как вариант, под концевки типа 3/4" EUROKONUS. Подключение Н-образного узла FAR (2) к стальным панельным радиаторам, имеющим выходы с наружной резьбой 3/4" (KERMI, DeLonghi), осуществляется с помощью накидных гаек, имеющихся на самом узле, а в случае радиаторов, имеющих выходы с внутренней резьбой 1/2" (VK KORADO), используются адаптеры 6081. Существуют прямые узлы (код 1423 и код 1424) с выходами труб в пол и угловые узлы (код 1421 и код 1422) с выходами в стену.

Пропускная способность для двухтрубного варианта (байпас полностью закрыт)  $Kv=1.4$  и для однетрубного варианта (байпас полностью открыт)  $Kv=2.1$ .

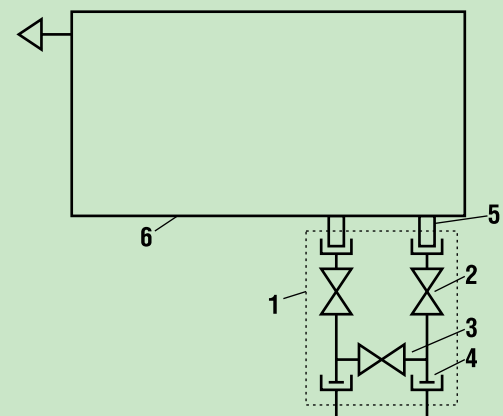


Коэффициент затекания теплоносителя в радиатор в зависимости от числа оборотов открытия байпаса.

ТС – байпас полностью закрыт.

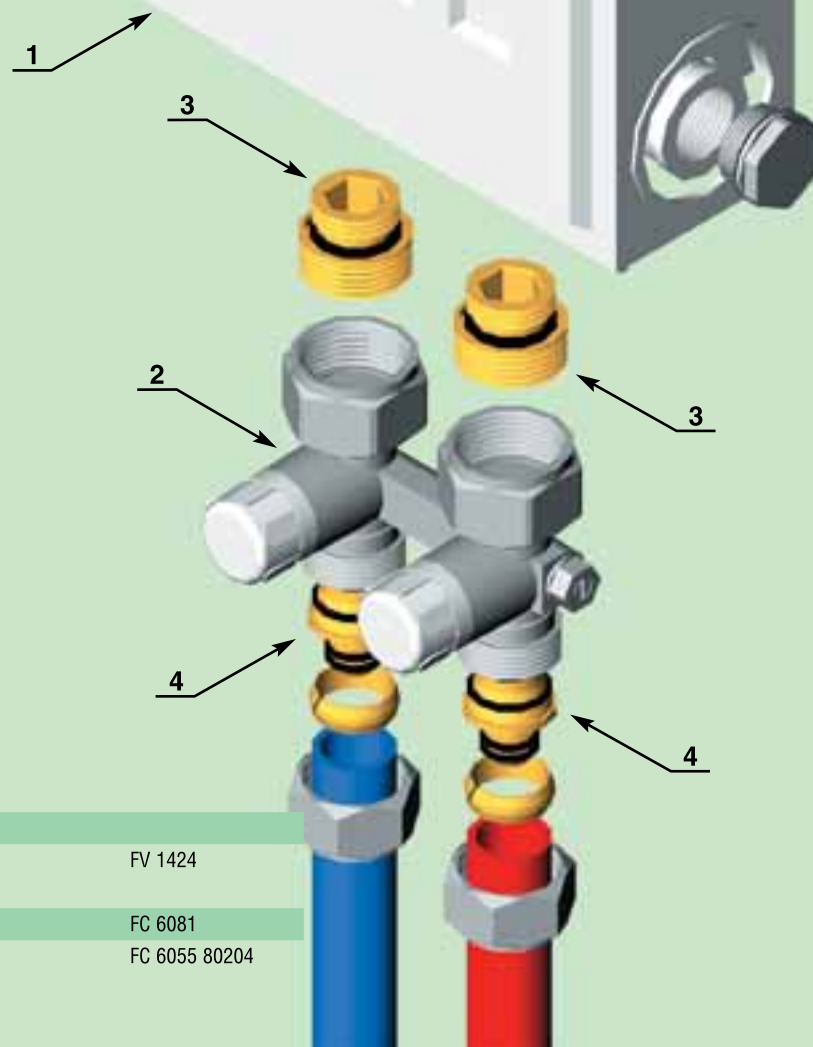
ТА – байпас полностью открыт.

## ► Схема



## ► Узел в сборе





- |   |  |               |
|---|--|---------------|
| 1 | Панельный стальной радиатор Delonghi                             |               |
| 2 | Узел нижнего подключения для стальных панельных радиаторов, L=50 | FV 1424       |
| 3 | Адаптер для узла нижнего подключения                             | FC 6081       |
| 4 | Концовка с накидной гайкой, 20x2                                 | FC 6055 80204 |

### ► Описание

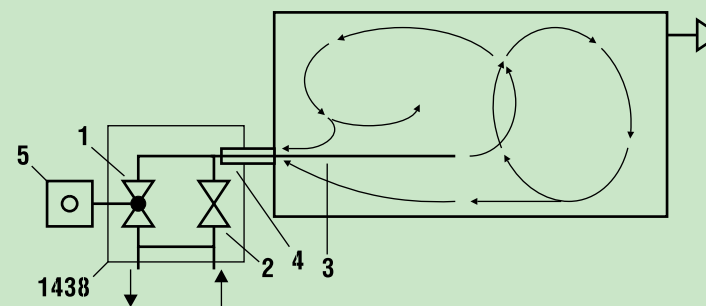
Применяется при нижней скрытой разводке трубопроводов к радиатору. Позволяет повысить надежность системы, поскольку удается избежать скрытых соединений трубопроводов, особенно при монтаже однотрубной горизонтальной системы.

Универсальный четырехходовой узел нижнего подключения код 1438 имеет автономно регулируемый байпас и может быть как однотрубным, так и двухтрубным – при полном закрытии байпаса. Теплоноситель вводится в радиатор через трубку-зонд (3) и выводится через кольцевой канал (4) вокруг зонда в корпусе узла. Подающий канал управляется запорным вентилем (2), на обратном канале установлен терморегулирующий вентиль (1). При автоматическом регулировании может устанавливаться вентильная термостатическая головка (5) код 1824, так как ее ось располагается горизонтально, и показания термостатического датчика будут корректными. Максимальная пропускная способность узла в двухтрубном режиме  $Kvs=1$ , в однотрубном режиме  $Kvs=1.2$ . В режиме  $2K-Kv=0.6$ .

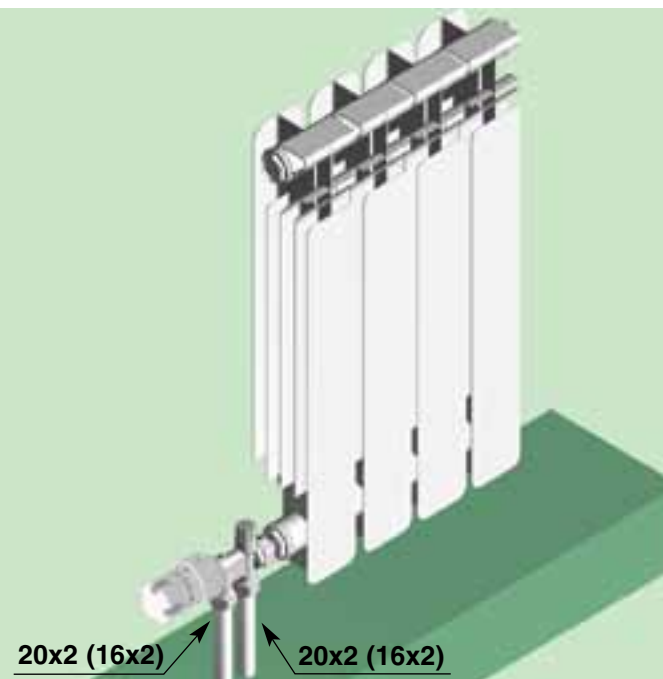
Подсоединения узла 1438 выполнены под концевки FAR с метрической резьбой 24x19. Подключение подающей указано на корпусе стрелкой и располагается со стороны радиатора. Монтажные отверстия в полу закрываются пластиковыми накладными розетками (код 6200).

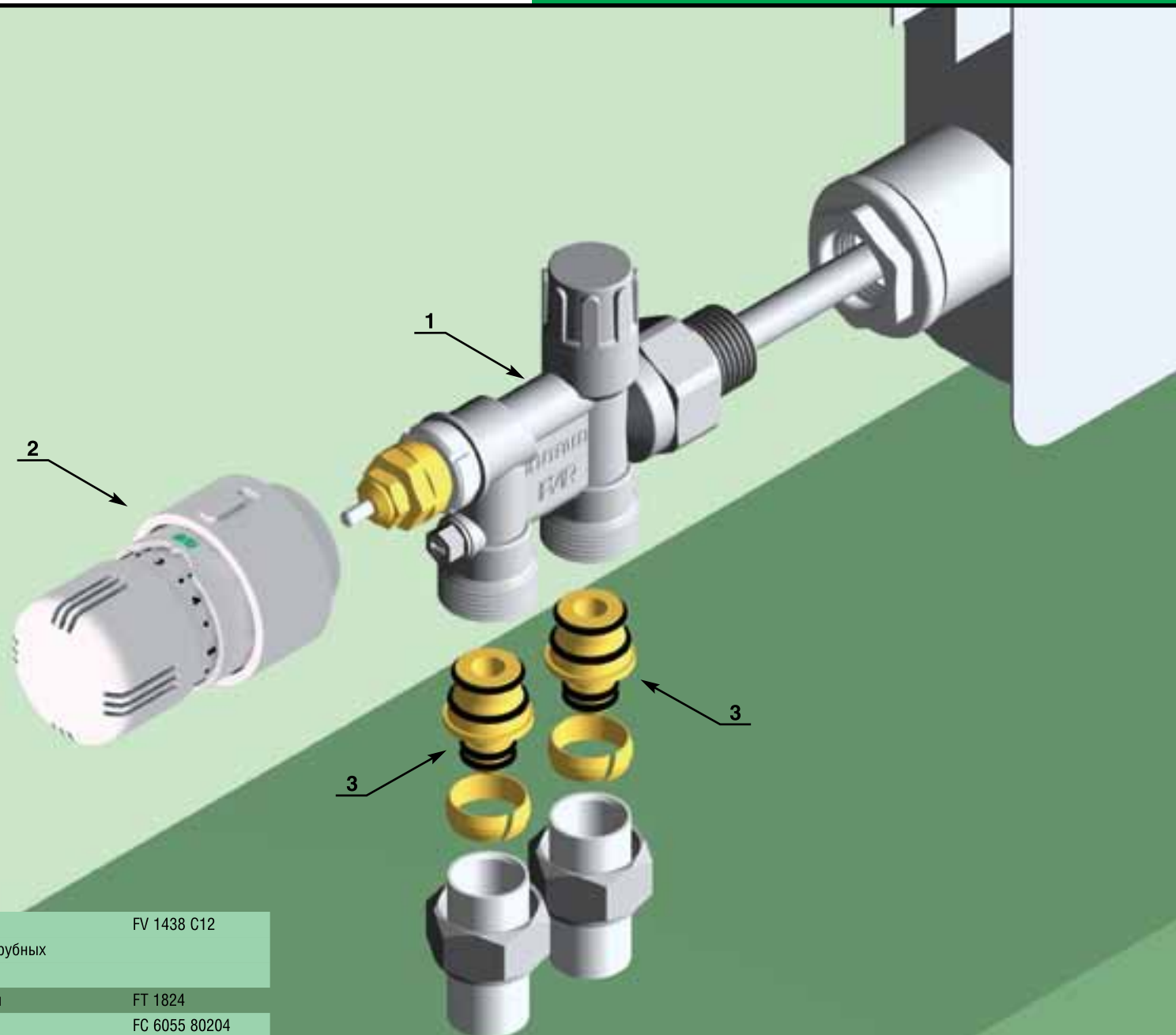
Теплоотдача радиатора описана в разделе 1.23.

### ► Схема



### ► Узел в сборе





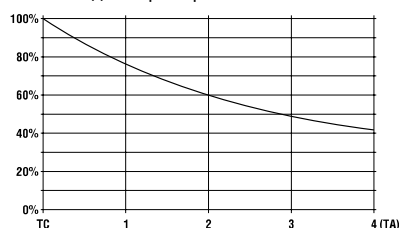
- |  |                                  |
|--|----------------------------------|
| 1 Узел нижнего подключения с терморегулирующим и запорным вентилями для однотрубной или двухтрубных систем для металлопластиковых труб, 1/2" | FV 1438 C12                      |
| 2 Термостатическая головка со встроенным датчиком  | FT 1824                          |
| 3 Концовка для металлопластиковых труб с накидной гайкой, 20x2 (16x2)  | FC 6055 80204<br>(FC 6055 58190) |



### ► Описание

У настенных отопительных приборов (конвекторов) Jaga LOW H2O межосевое расстояние присоединений составляет 50 мм с внутренней резьбой 1/2". Боковое присоединение от стояка в однотрубной системе при таком малом расстоянии между параллельными трубами подводки компактно реализуется с помощью Н-образного узла арт. 1423-1424. Обвязка помещается под кожух конвектора и может быть скрыта. Узел содержит регулирующие вентили на подающей и обратной линии, а также регулируемый байпас. Узел имеет сравнительно небольшое гидравлическое сопротивление, требуемое для элементов однотрубной системы. Его пропускная способность при полностью открытом байпасе равна  $Kv = 2,1 \text{ м}^3/\text{час}$ .

Коэффициент затекания воды в прибор в зависимости от оборотов открытия клапана байпаса:



В централизованных однотрубных системах с вертикальной разводкой нельзя допускать одновременного полного закрытия байпаса и вентилях на подводках.

Замена конвекторов «Универсал», имеющих расстояние между трубами подводки 80 мм и диаметры труб 3/4", на отопительные приборы LOW H2O с межтрубным расстоянием 50 мм решается использованием одного эксцентрического фитинга FAR с базой 3 см (код 5563 3 12). Для прокладки верхнего трубопровода следует расширить штатное боковое окно на кожухе. На подающем трубопроводе ставится регулирующий вентиль. Обратный трубопровод подсоединяется к нижнему боковому выходу из теплообменника через запорный вентиль.

По габаритным размерам к стандартным конвекторам «Универсал ТБ» марок КСК20 являются настенные приборы «ТЕМРО» тип 10.

Конвектор	Высота кожуха	Глубина кожуха	Теплоплотность, (теплоотдача на один погонный метр прибора)	Погонная масса	Объем воды
«Универсал ТБ» (тип КСК20)	400 мм	94 мм	100%	13.5 кг/м	0.75 л/м
«ТЕМРО» тип 10		130 мм	130 %	5.4 кг/м	0.65 л/м

У медно-алюминиевых конвекторов Jaga тепловая инерция значительно меньше, чем у конвекторов «Универсал» — это подтверждается значениями погонной массы и объема воды (см.табл.)

Гидравлическое сопротивление  $\Delta p$  рационально определять по методу «характеристик гидравлического сопротивления»

$\Delta p = S G^2$ , где  $S$  — характеристика сопротивления, равная потере давления при расходе теплоносителя 1 кг/с, Па/(кг/с)<sup>2</sup>. Для приборов «ТЕМРО»  $S \sim 10$ , для КСК20  $S = 0.6-1.2$ .

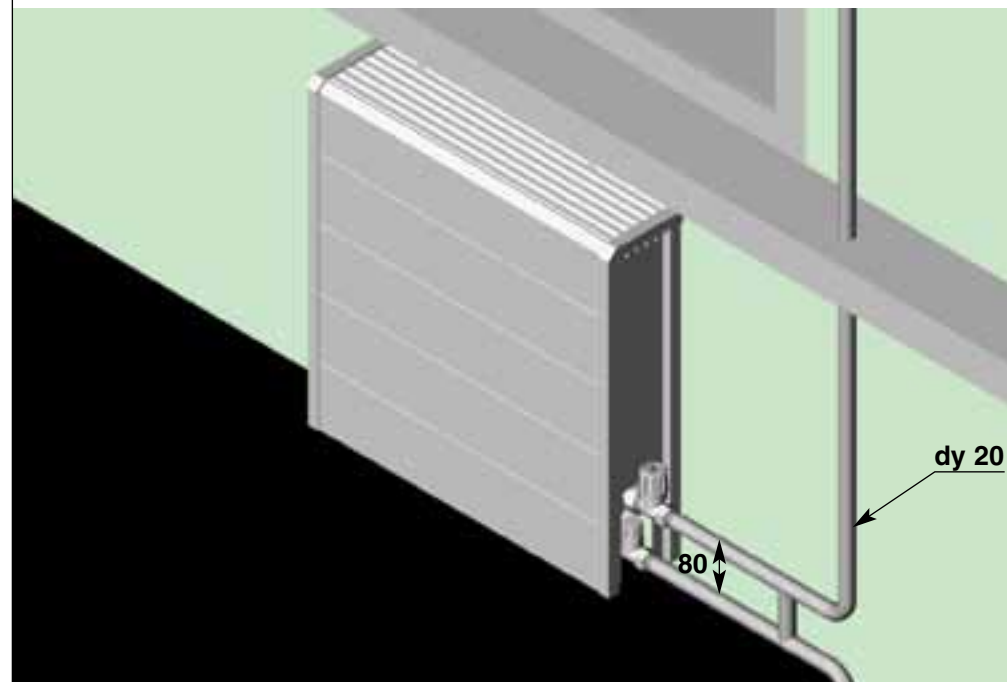
При замене приборов следует определять измененный расход воды через прибор, который пропорционален коэффициентам затекания в заменяемые приборы. В свою очередь коэффициенты затекания связаны с характеристикой сопротивления:

$$\alpha_{\text{пр}} = \frac{G_{\text{пр}}}{G_{\text{пр}} + G_{\text{зв}}} = \frac{1}{1 + \sqrt{\frac{S_{\text{пр}}}{S_{\text{ст}}}}}$$

Далее в соответствие с зависимостью теплоотдачи прибора от расхода выбирается прибор с уточнённой теплоотдачей.

В однотрубной системе труба байпаса легко монтируется между подводящими трубопроводами с первоначальным расстоянием между ними.

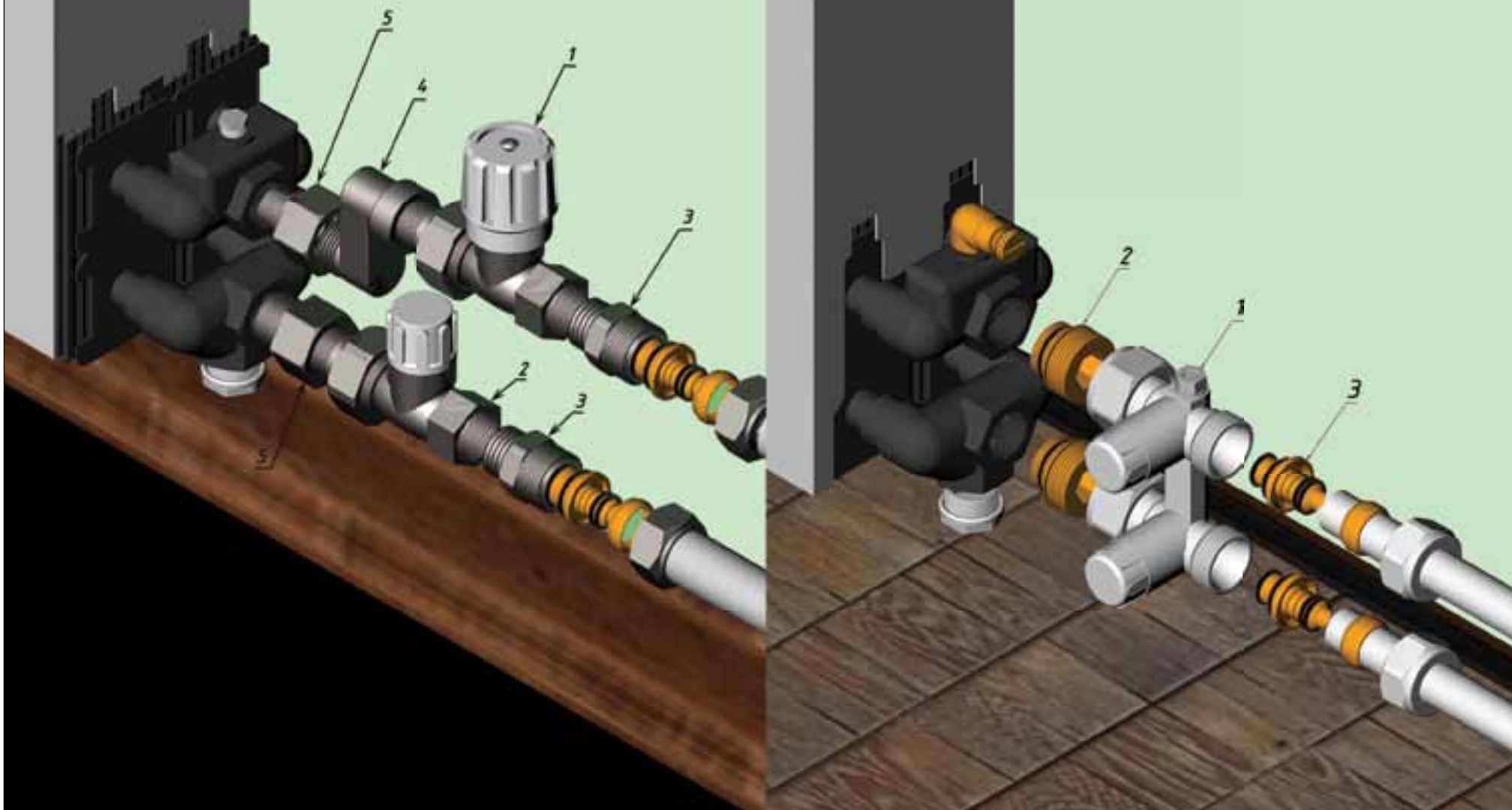
### ► Узел в сборе





- |   |  |                  |
|---|--|------------------|
| 1 | Прямой регулирующий вентиль, 3/4"                | FV 1350 34       |
| 2 | Прямой запорный вентиль, 3/4"                    | FV 1400 34       |
| 3 | Переходник с концевкой для м/п труб, 3/4" - 20x2 | FC 5011 34 80204 |
| 4 | Эксцентрический фитинг 3 см, 3/4"вр-3/4"вр       | FC 5560 334      |
| 5 | Переходник, 3/4"вр - 1/2"вр                      |                  |

- |   |   |               |
|---|---|---------------|
| 1 | Узел нижнего подключения прямой               | FV 1424       |
| 2 | Адаптер для узлов нижнего подключения, 1/2"вр | FC 6081       |
| 3 | Концевка для м/п труб, 20x2                   | FC 6055 80204 |



## ► Описание

Учитывая возрастающее внимание к дизайну и интерьеру помещения, всё чаще требуется, чтобы запорно-регулирующая арматура отопительного прибора не была видна. Например, для конвекторов Low-H<sub>2</sub>O JAGA (Бельгия) с кожухом это эффективно решается применением угловых трехосевых вентилей FAR – терморегулирующих (код 1616, 1617, 1626, 1627) и запорных (код 1116, 1117, 1126 и 1127).

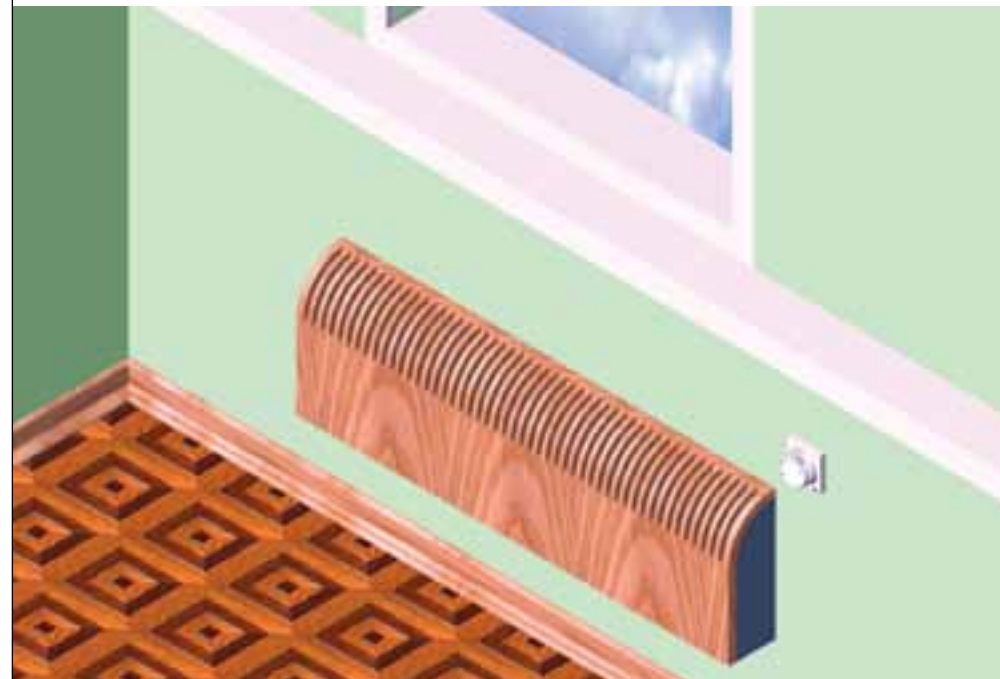
Автоматическое регулирование подачи теплоносителя осуществляется жидкостно-капиллярным управлением (ЖКТУ) с выносным датчиком код 1800. Диапазон регулировки температуры от 0 до 28°C. Длина капилляра – 2 м, толщина – 2 мм, что позволяет делать скрытую прокладку.

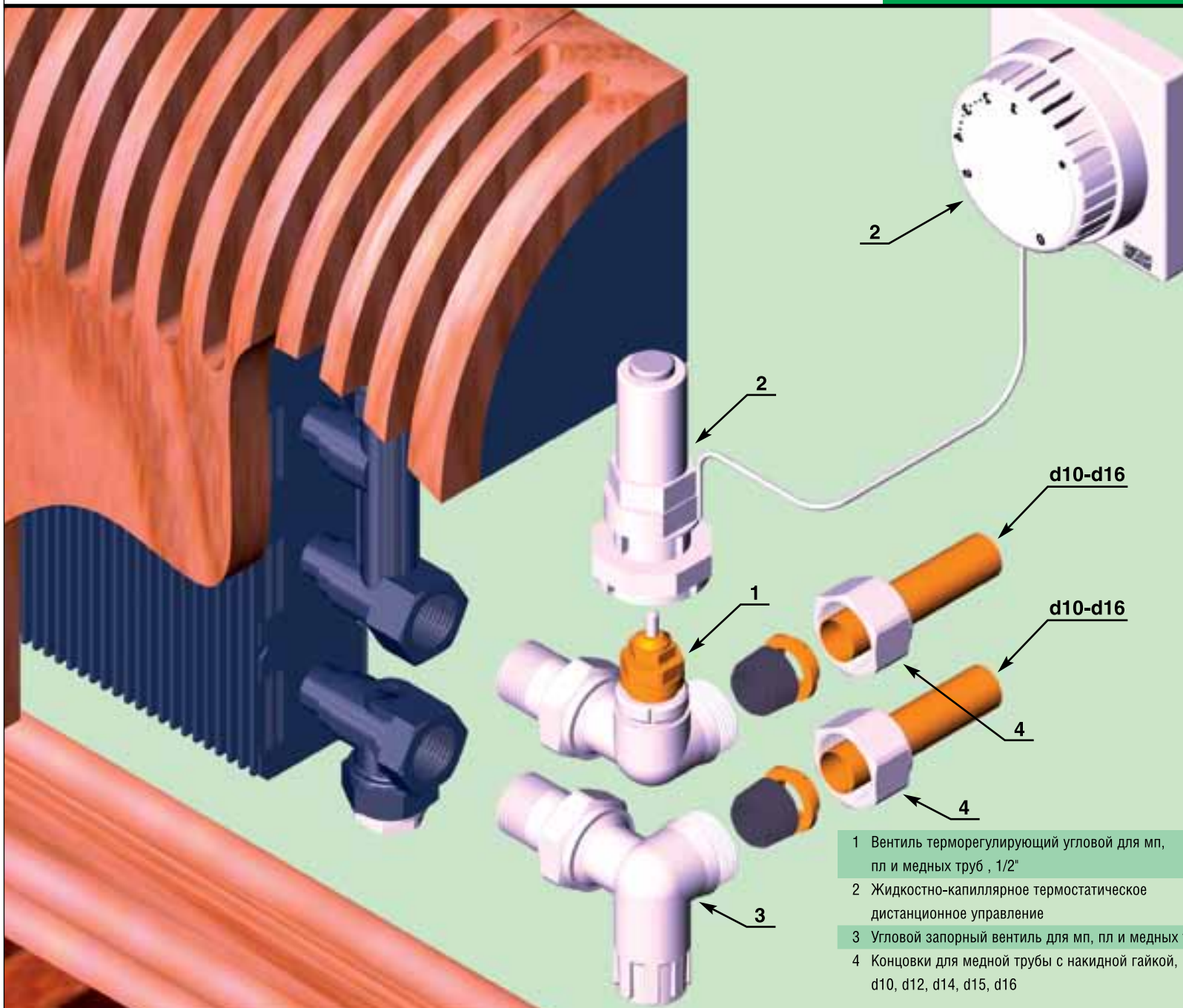
Для настенного присоединения приборов Low-H<sub>2</sub>O (кроме модели MINI) трехосевые вентили позволяют расположить силовой наконечник ЖКТУ вертикально вверх, при этом кожух не мешает его размещению. Малое расстояние, 26 мм, от оси выходного канала до внешнего среза входного канала позволяет подключать таким образом также модели малой глубины STRADA тип 6, у которых расстояние от оси входа в теплообменник до стены составляет 40 мм. Запорный трехосевой вентиль устанавливается управляющей ручкой вниз, и его удобно настраивать с нижней открытой стороны кожуха.

Пропускная способность угловых трехосевых вентилей:

Код	FT 1616, 1617, 1626, 1627	FV 1116, 1117, 1126, 1127
Ду, "	Kvs Kv, 2K	Kv
м <sup>3</sup> /час	1.21 0.65	1.30

## ► Узел в сборе





- |   |  |                      |
|---|--|----------------------|
| 1 | Вентиль терморегулирующий угловой для мп, пл и медных труб, 1/2"     | FT 1617 C12          |
| 2 | Жидкостно-капиллярное термостатическое дистанционное управление      | FT 1800              |
| 3 | Угловой запорный вентиль для мп, пл и медных труб, 1/2"              | FV 1116 12           |
| 4 | Концовки для медной трубы с накидной гайкой, d10, d12, d14, d15, d16 | FC 8427<br>(FC 8429) |



### ► Описание

Четырехходовой однотрубный регулирующий узел нижнего подключения (код 1455) является более компактным аналогом узла «MONOSTYL» (код 1450). Расход теплоносителя изменяется при перемещении горизонтального штока, снабженного кольцевыми затворами из EPDM, перекрывающие подающий и обратный каналы. Коэффициент затекания теплоносителя в радиатор составляет 67%. Пропускная способность  $Kv=2.8 \text{ м}^3/\text{ч}$ .

Раздача теплоносителя может осуществляться с подачей через инжекторную трубку-зонд внутри полости радиатора и возвратом через кольцевой канал вокруг зонда (схема «а») или наоборот (схема «б»). Двухтрубный вариант этого узла (код 1456) имеет постоянно перекрытый байпас. Пропускная способность узла (код 1456):  $Kv=1.18 \text{ м}^3/\text{ч}$ .

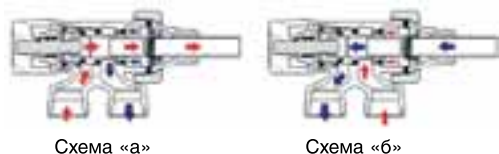


Схема «а»

Схема «б»

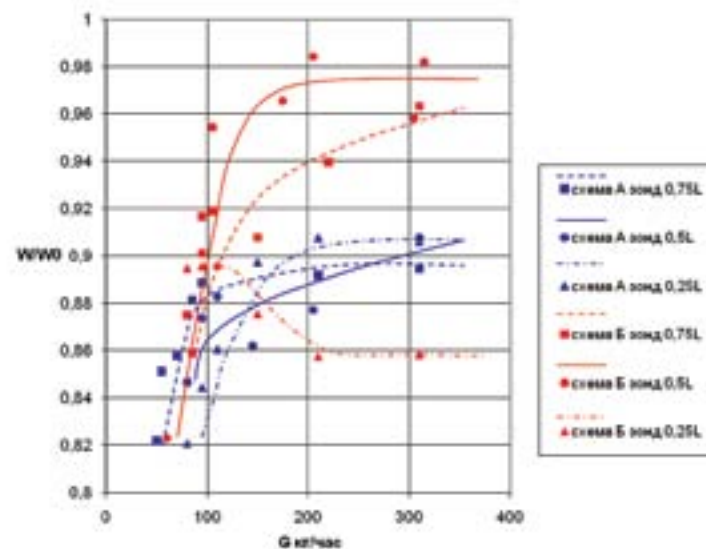
Изменение теплоотдачи  $\Delta W$  секционного алюминиевого радиатора при установке одноточечных узлов нижнего подключения с длиной зонда, составляющей  $L\%$  длины радиатора по отношению к номинальной  $W_0$  теплоотдаче (одностороннее подключение по схеме «сверху вниз»), определяется из таблицы:

$L, \%$ \ $G, \text{ кг/час}$	75	100	200	360
Схема «а»				
25	18	15	9	9
50	15	13	11	9
75	13	11	11	11
Схема «б»				
25	11	11	14	14
50	12	7	3	2
75	15	10	6	4

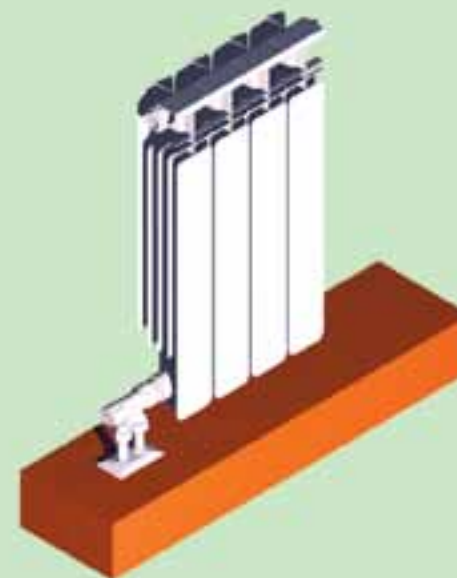
Наименьшие потери теплоотдачи дает подсоединение по схеме «б» и зонде составляющем  $L=50\%$  длины радиатора. Для однотрубных узлов при больших расходах теплоносителя ( $100 < G < 360 \text{ кг/ч}$ ) потери теплоотдачи  $\Delta W/W_0$  по схеме «б» и  $L=0,5L$  составляют 5-2%, для  $L=0,75L$   $\Delta W/W_0 \sim 8-5\%$ . Для короткого зонда  $0,25L$  по этой схеме теплоотдача при больших расходах существенно падает и составляет  $\Delta W/W_0 \sim 16\%$ .

По схеме «а» для всех зондов при больших расходах  $\Delta W/W_0$  составляет примерно 10%.

Для двухтрубных режимов на небольших расходах ( $50 < G < 100 \text{ кг/ч}$ ) для зондов всех длин при схеме «б» и длинных зондов при схеме «а» потери теплоотдачи  $\Delta W/W_0$  составляют 18-10%. При коротком зонде  $0,25L$  при схеме «а» потери теплоотдачи значительно меньше и составляют 20-15%.



### ► Узел в сборе



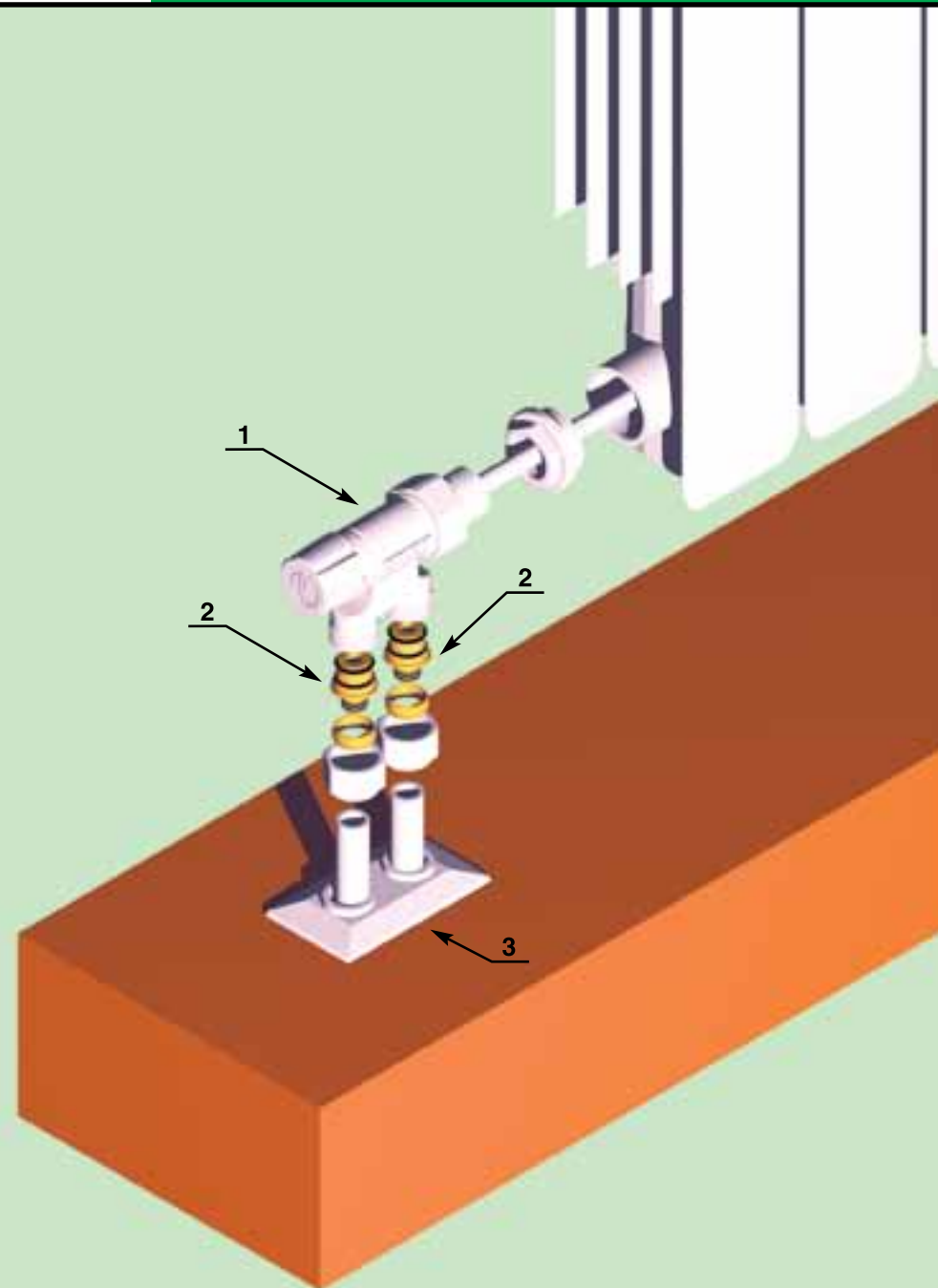
- |   |                                  |
|---|----------------------------------|
| 1 Регулирующий узел нижнего подключения (для двухтрубных систем)<br>Прямой зонд: длина – 45 см, диаметр – 10 мм | FV 1456 1212                     |
| 2 Концовка для металлопластиковых труб<br>с накидной гайкой, 20x2 (16x2)  | FC 6055 80204<br>(FC 6055 58190) |
| 3 Пластиковая розетка для узла нижнего подключения  | FV 6150 18                       |



Подключение 1.



Подключение 2.



### ► Описание

Применяются при нижней скрытой разводке трубопроводов к радиатору и использовании четырёхходовых узлов одноточечного подключения. Но вместо трубок-зондов применяются специальные насадки (код 8336 12), осуществляющие раздачу теплоносителя по номинальной схеме бокового подсоединения «сверху-вниз» (рис. 3). При этой схеме для малых расходов теплоносителя, характерных для двухтрубной системы, теплоотдача радиатора превышает на 15-20% теплоотдачу при использовании зонда (см. раздел 1.23).

Данные узлы содержат регулирующий (код 1475) или терморегулирующий (код 1474) вентиль, реверсивную насадку, соединительный трубопровод (в комплект не входит) и угольник. В реверсивной насадке поток подачи поворотом вкладыша на 180° направляется в вертикальную трубку либо из осевого канала вентиля либо из периферийного (рис. 3). В регулирующем узле 1475 подсоединение подающей и обратной линий взаимозаменяемы. Насадка 8336 может в любом случае обеспечить поток подачи в верхний коллектор радиатора (рис. 1). В терморегулирующем узле 1474 поток подачи может идти только под затвор клапана, поэтому в реверсивной насадке вкладыш должен устанавливаться только в положении отвода потока в вертикальный штуцер со стороны осевого канала (рис. 2). Для соединительного трубопровода используются металлопластиковые, пластиковые или медные трубы с концевками FAR с гайками под метрическую резьбу M24x19. Можно также использовать хромированный зонд код FV 8000 1445 для узлов нижнего подключения. Для подсоединения узла к системе отопления также применяются концевки FAR с метрической резьбой M24x19. Подключение подающей и обратной линий указано на корпусе узла стрелками.

Монтажные отверстия в полу закрываются пластиковой накладной розеткой (код 6150).

Если узел 1474 устанавливается с трубами, выходящими из пола, то для правильной работы в автоматическом режиме следует применять управляющие элементы с выносными термостатами: 1810 — термостатическую головку с дистанционным датчиком, 1800 — жидкостно-капиллярное термостатическое дистанционное управление или 1909 — электротермическую головку с комнатным термостатом.

Если узел 1475 устанавливается с трубами, выходящими из стены, то для автоматического режима терморегуляции можно установить головку со встроенным датчиком (код 1824 или 1827).

Возможно также установить насадку 8336 на терморегулирующий узел FV 1438 см. деталировку на стр. 49. Также можно собирать комплект из узла FV 1456 насадки 8336, терморегулирующего вентиля FV 1630 и угольника 5232. Эта сборка эквивалентна наборам, например, Danfoss RA-K, HERZ S, Heimeier Duolux.

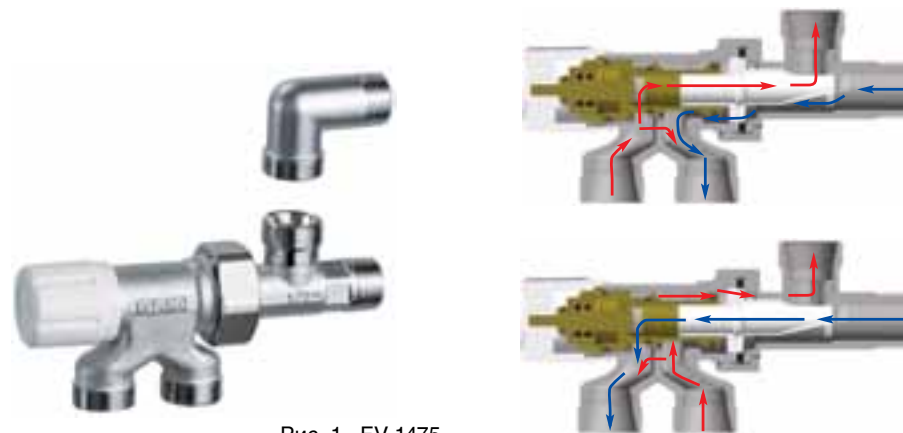


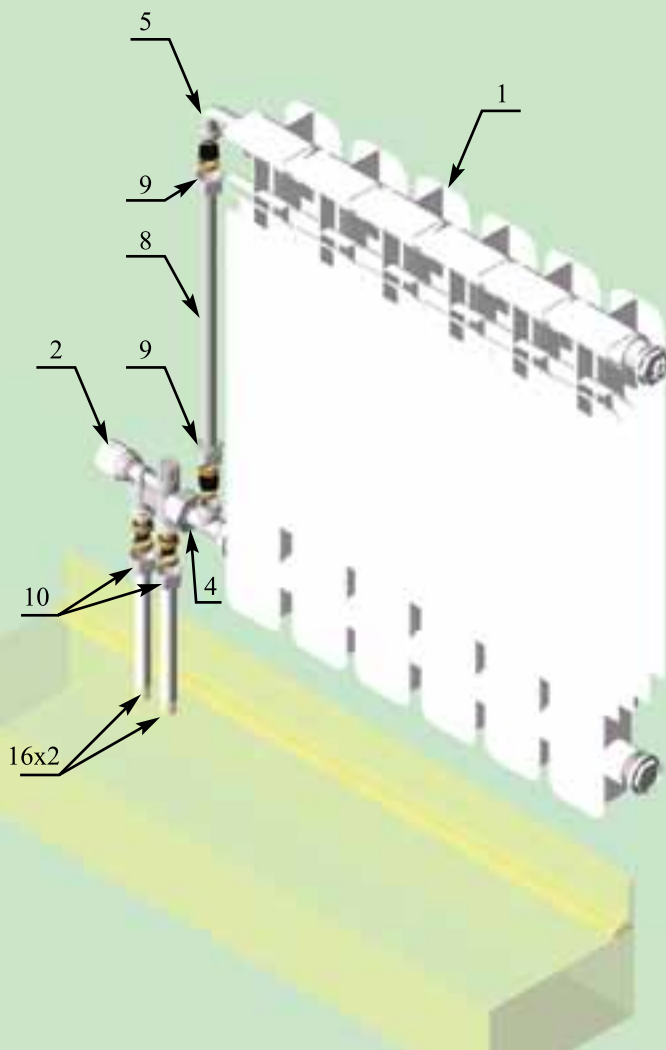
Рис. 1 FV 1475



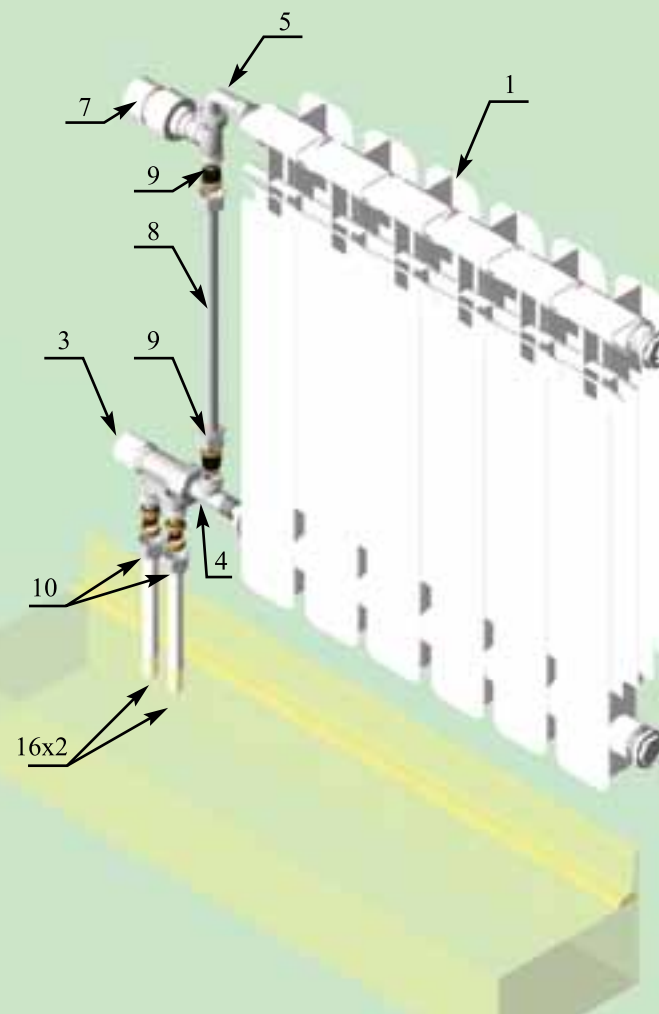
Рис. 2 FV 1474



Рис. 3 8336



1	Алюминиевый радиатор	
2	Терморегулирующий узел для одно-и двухтрубных систем	FV 1438 c12
3	Регулирующий узел для двухтрубных систем	FV 1456 1212
4	Реверсивная насадка	FV 8336
5	Хромированный уголок, 1/2"	FV 5232



6	Прямой терморегулирующий вентиль, 1/2"	FT 1630 c12
7	Термостатическая головка	FT 1824
8	Металлический зонд	FV 8000 1445
9	Концовка для медной трубы	FC 8427 14
10	Концовка для металлопластиковой трубы, 16/2	FC 6055 58190



### Описание

Горизонтальную двухтрубную систему на одну квартиру лучше делать попутной, так как она в отличие от тупиковой системы изначально является гидравлически сбалансированной по трубопроводам – их суммарная длина от стояков до каждого отопительного прибора (циркуляционное кольцо потребителя) одинакова. Стояки обычно делают из стальных труб. Для поэтажной разводки можно использовать трубы из более гибких материалов, облегчающих монтаж скрытой прокладки в полу или стене. Металлопластиковые трубы по сравнению с пластиковыми имеют определенные преимущества: слой алюминиевой фольги, склеенный со слоями полиэтилена, создает надежный барьер проникновению кислорода в теплоноситель; труба имеет в 7 раз меньшее температурное удлинение; у сшитого полиэтилена потеря прочностных свойств со временем на порядок дольше чем, например, у полипропилена.

При установке отопительных приборов типа стальных панельных радиаторов или медно-алюминиевых конвекторов Jaga в качестве запорной арматуры удобно использовать H-образные четырехходовые узлы FAR (код 1424), позволяющие подсоединять подводы на резьбовые адаптеры FAR напрямую.

Существует ряд стальных панельных радиаторов вентильного типа, снабженных встроенным термостатическим клапаном с клеммным соединением для термостатической головки, которые могут быть укомплектованы термостатической головкой FAR (код 1824).

Это радиаторы: Argonia, Brugman, Buderus, De Longhi, TERMO NECNİK, Vogel & Noot.

В начальном участке поэтажной ветки достаточно установить трубопровод диаметром 20x2 мм, его пропускная способность может обеспечить тепловую мощность ветки до 17 кВт. По мере оттока теплоносителя к отопительным приборам диаметр подающего трубопровода уменьшается, а диаметр обратного, соответственно, увеличивается.

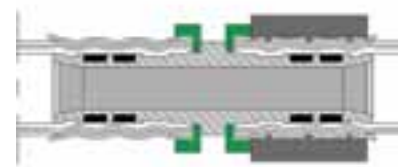
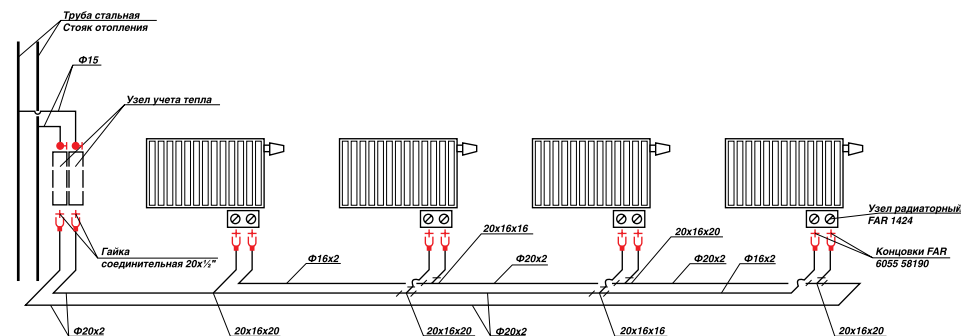
Для скрытых соединений можно использовать пресс-соединения PRESS-FAR, которые в отличие от других марок подобных соединений можно обжимать тремя видами наиболее распространенных пресс-клещей трех видов: TH, U и H. Данные фитинги обладают пониженным гидравлическим сопротивлением за счет плавных обводов внутреннего канала. Уплотнительные кольца на штуцере фитинга сделаны на уровне с поверхностью штуцера, поэтому фаску снимать не надо.

Для ремонта отдельного участка металлопластиковой трубы диаметром 16 или 20 мм рекомендуем использовать телескопическую пресс-муфту (код 5926) с возможностью раздвижки до 27 мм.

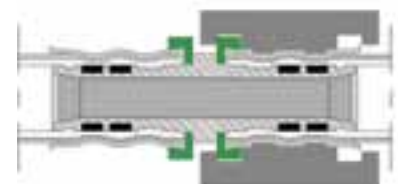


5926

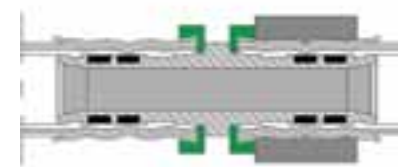
### Схема



H



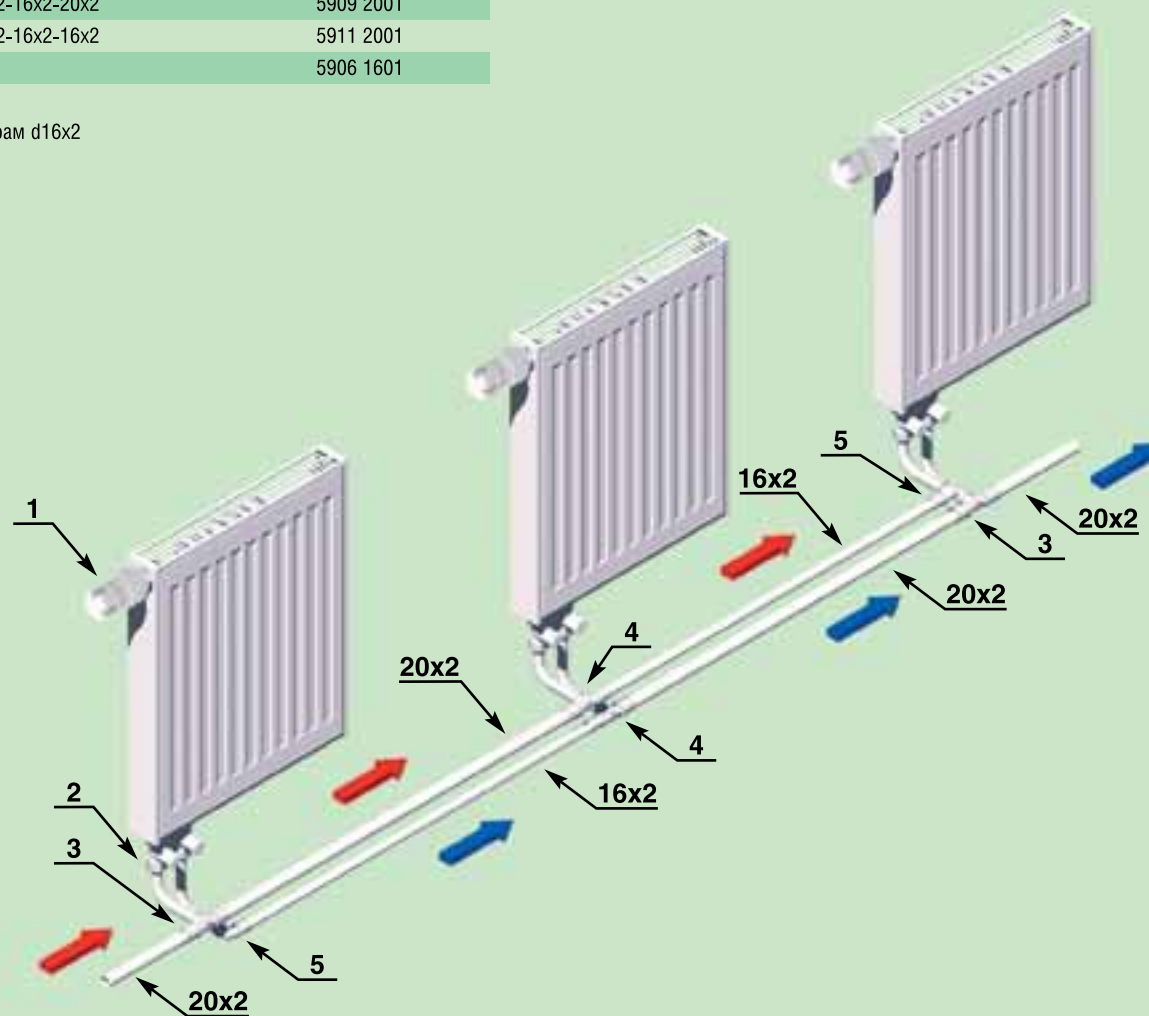
TH



UH

1 Термостатическая головка со встроенным датчиком	FT 1824
2 Узел нижнего подключения с регулируемым байпасом для стальных панельных радиаторов (прямой) с метрической резьбой 24x19	FV 1424
3 Редукционный пресс-тройник 20x2-16x2-20x2	5909 2001
4 Редукционный пресс-тройник 20x2-16x2-16x2	5911 2001
5 Пресс-угольник 16x2	5906 1601

\* Подключение к отопительным приборам d16x2



## ► Описание

Для подключения радиаторов (3, 6, 8, 12) от скрытых в полу магистралей из металлопластиковых труб эффективно применять пресс-фитинги с смонтированными в них трубками-отводами из нержавеющей стали. Внешний диаметр трубок 15 мм. По сравнению с металлопластиковыми или пластиковыми трубами внешний вид узлов обвязки отопительных приборов с хромированной или никелированной арматурой со стальными трубками подводки более гармоничен, и на качество открытых участков стальных труб не оказывает влияние ультрафиолетовое излучение, тогда как полиэтиленовые трубы при открытой прокладке через несколько лет после установки становятся хрупкими.

Тройники с отводом (1) (код 5921) имеют сгиб отвода, что позволяет выводить оси труб подающей и обратной линий в одной плоскости от магистралей, проложенных в взаимно перпендикулярной плоскости (рис. 1-3). Например, магистрали в полу (в стене), подводки в вертикальной плоскости параллельной стене (в горизонтальной плоскости параллельной полу). Длина трубок 250 мм.

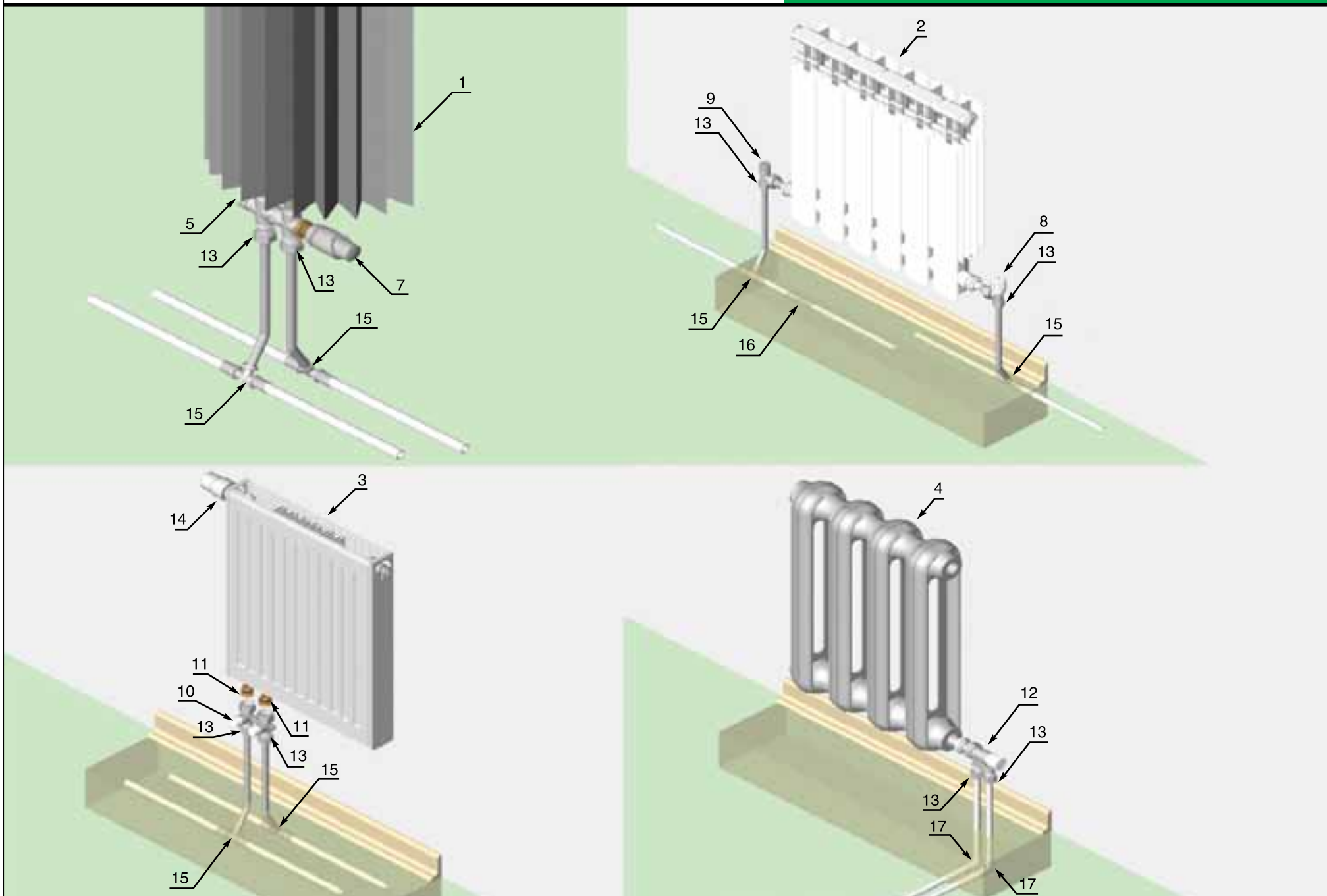
Угловые фитинги (код 5920) удобны, например, для подсоединения четырёхходовых узлов одноточечного подключения (11) (рис. 4). Длина трубок 240 мм и 90 мм.

К хромированным вентилям FAR (2, 4, 11) для радиаторов стальные трубки фитингов могут подсоединяться с помощью концевок для медных труб (код 8429 15), а для дизайнерии LadyFAR с помощью комплекта уплотнений для медных труб (код 8431 15) и декоративных накладных гаек (коды 0330 и 0335).

Можно также подсоединять радиаторную арматуру других производителей, например, Jaga. Так дизайн-радиатор Iguana (8) - четырёхходовым терморегулирующим узлом Jaga Deco Pro (7) с использованием концевок Jaga для гладких металлических труб с внешним диаметром 15 мм (код 5094.1115).

Для стыковки соединений, а также при ремонте или переделке трубных разводок из металлопластиковых труб полезна пресс-телескопическая муфта (9), раздвигающаяся на длину до 27 мм.

№	Наименование	Код
1	Дизайн-радиатор IGUANA CIRCO	CIRW
2	Алюминиевый секционный радиатор Elegance	EL500/6
3	Стальной панельный радиатор	
4	Чугунный радиатор	
5	Прямой терморегулирующий вентиль Deco Pro, 1/2"	5094.425
6	Хромированная концевка для вентиля Deco-Pro	5094.1115
7	Хромированная головка Jaga	5900.1111
8	Угловой регулирующий вентиль, 1/2"	FV 1050 C12
9	Угловой запорный вентиль, 1/2"	FV 1100 C12
10	Узел нижнего подключения прямой	FV 1424
11	Адаптер для узлов нижнего подключения (для радиаторов с внутренней резьбой 1/2")	FC 6081
12	Регулирующий узел нижнего подключения, 1/2"	FV 1456 1212
13	Концевка для медной трубы	FC 8429 15
14	Термостатическая головка	FT 1824
15	Пресс-тройник с хромированной трубкой для подключения к радиатору	5921 160125
16	Пресс-телескопическая муфта для металлопластиковых труб	5926 1601
17	Пресс-уголок с хромированной трубкой для подключения к радиатору	5920 160124



## ► Описание

Разностороннее подключение отопительных приборов на вертикальном двухтрубном стояке компактно реализуется с помощью параллельного коллектора FAR (код 3750) – см. раздел 3.12. Однако расстояние между боковыми отводами составляет всего 40 мм, и подключение стандартных секционных радиаторов требует исполнения восходящих участков труб подводки, что может вызывать образование воздушных пробок. В этих случаях схема с горизонтальным расположением труб подводки может быть осуществлена с помощью отдельных модулей регулируемого параллельного коллектора (код 3753 и 3752). При этом появляется возможность регулировать и, при необходимости, отключать отопительные приборы непосредственно на стояке.

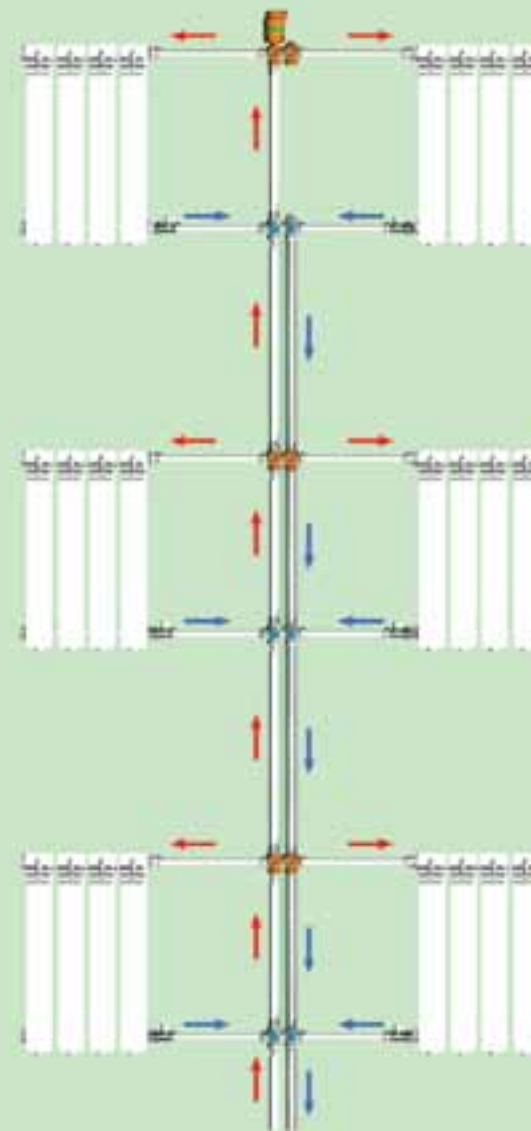
На показанной вертикальной системе в верхней точке подающего стояка установлен автоматический воздухоотводчик (код 2041) с величиной дифференциального давления 10 бар. Дифференциальное давление это разность давлений внутри и снаружи воздухоотводчика. Оно препятствует открытию клапана выпуска воздуха. Обычно воздухоотводчики рассчитаны на дифференциальное давление 4 бар, и не работоспособны на стояках в централизованных системах, где избыточное давление как правило значительно выше.

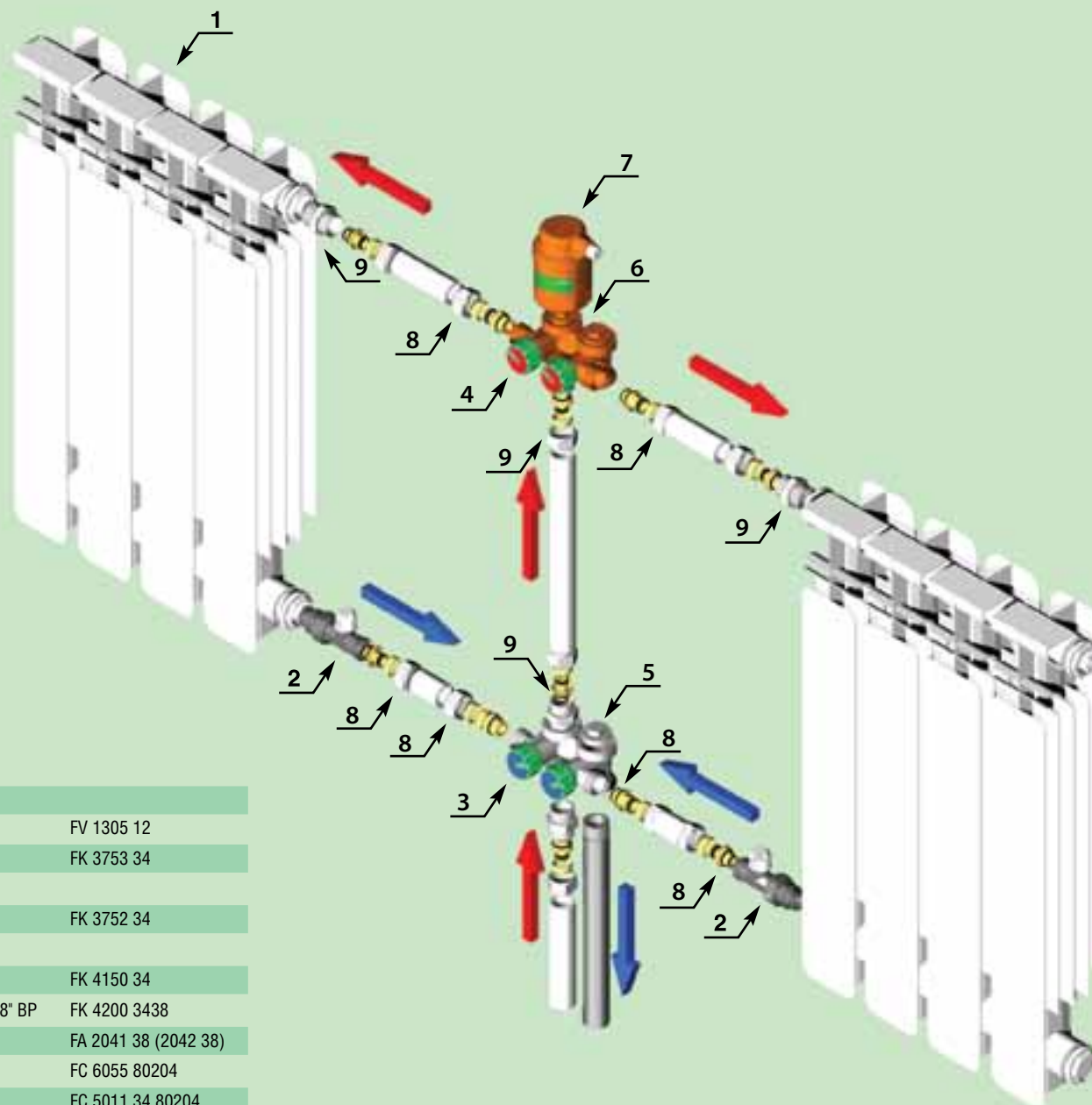
Показанная тупиковая система может быть сбалансирована установкой на обратных линиях запорных вентилей, например, серии s2012 (код 1305). Эти вентили позволяют регулировать малорасходные кольца, часто встречающиеся в двухтрубной системе, т.к. имеют плавную и точную гидравлическую настройку в диапазоне расходов от 32 до 700 л/час с пропускной способностью от 0,1 до 2,31 м<sup>3</sup>/час.

Вентили имеют новое уплотнение на хвостовике к радиатору: уплотнительное кольцо из EPDM имеет форму, исключающую заминание кольца даже при многократном монтаже-демонтаже вентиля.



## ► Узел в сборе





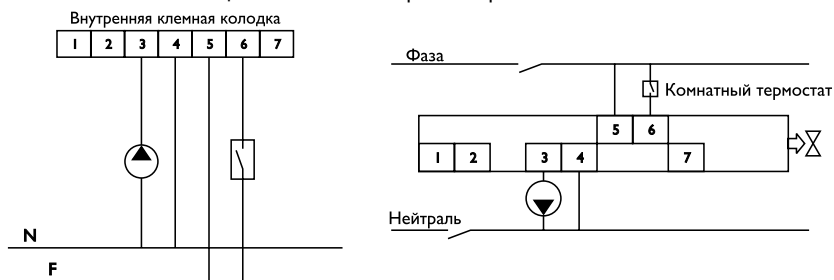
1	Алюминиевый секционный радиатор	
2	Прямой запорно-балансировочный вентиль, 1/2"	FV 1305 12
3	Хромированный модульный регулирующий параллельный коллектор, 3/4"	FK 3753 34
4	Латунный модульный регулирующий параллельный левый коллектор, 3/4"	FK 3752 34
5	Заглушка для параллельного коллектора, 3/4" НР	FK 4150 34
6	Проходная заглушка для параллельного коллектора, 3/4" нр-3/8" ВР	FK 4200 3438
7	Прямой автоматический воздушный клапан, 3/8"	FA 2041 38 (2042 38)
8	Концовка для м/п труб с накидной гайкой, 20x2	FC 6055 80204
9	Переходник для м/п труб, 3/4" НР - 20x2	FC 5011 34 80204



### ► Описание

Узел состоит из моторизованного 2-х ходового шарового крана (5) с сервоуправлением (ZonaFAR), фильтра с манометрами (1), счетчика (3), шарового крана с дренажом (6), редуктора давления (2) и запорных шаровых кранов (4), (7). Вентиль ZonaFAR, позволяет дистанционно управлять системой водоснабжения (отключать при необходимости). Вариант сервоуправления (код 3007/3008) с временем закрытия 8 сек. может использоваться в комплекте с системами блокировки заливов, например, «Нептун», «Ковчег». Напряжение питания сервоуправления ~24В или ~220 В, мощность 4,5 Вт. Затвор принимает только крайние положения: полностью открыто или полностью закрыто. При подаче фазы на черный провод сервоуправления кран открыт.

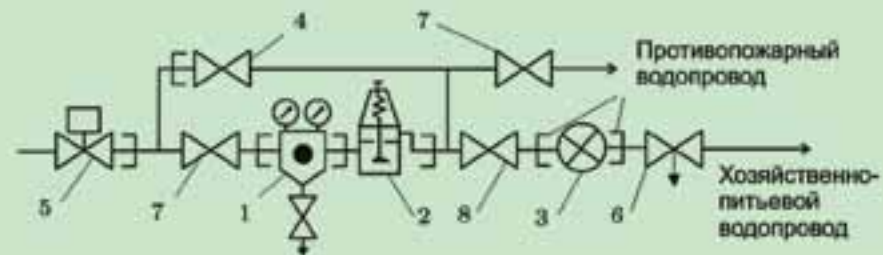
Узел полностью помещается в коллекторные коробки.



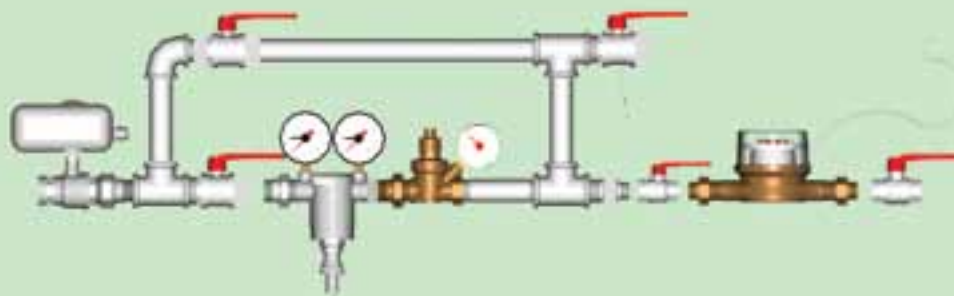
№	Цвет	Подсоединение	Описание
1	Серый	Общий с микропереключателем	Соединение с микропереключателем. При подаче фазы на 6 контакты 1 и 2 замкнуты.
2	Белый	Нормально открытый микропереключатель	Соединение с нормально открытым микропереключателем. При отсутствии фазы на 6 контакты 1 и 2 разомкнуты.
3	Красный	Насос или другая система	При открытом вентиле присутствует фаза
4	Синий	Нейтраль	Соединение с нейтралью питания
5	Коричневый	Фаза	Соединение с фазой питания
6	Черный	Замкнут Разомкнут	При подаче фазы на черный провод вентиль открыт При отсутствии фазы на черном проводе вентиль закрыт
7		Свободный	Присутствует фаза при закрытом вентиле

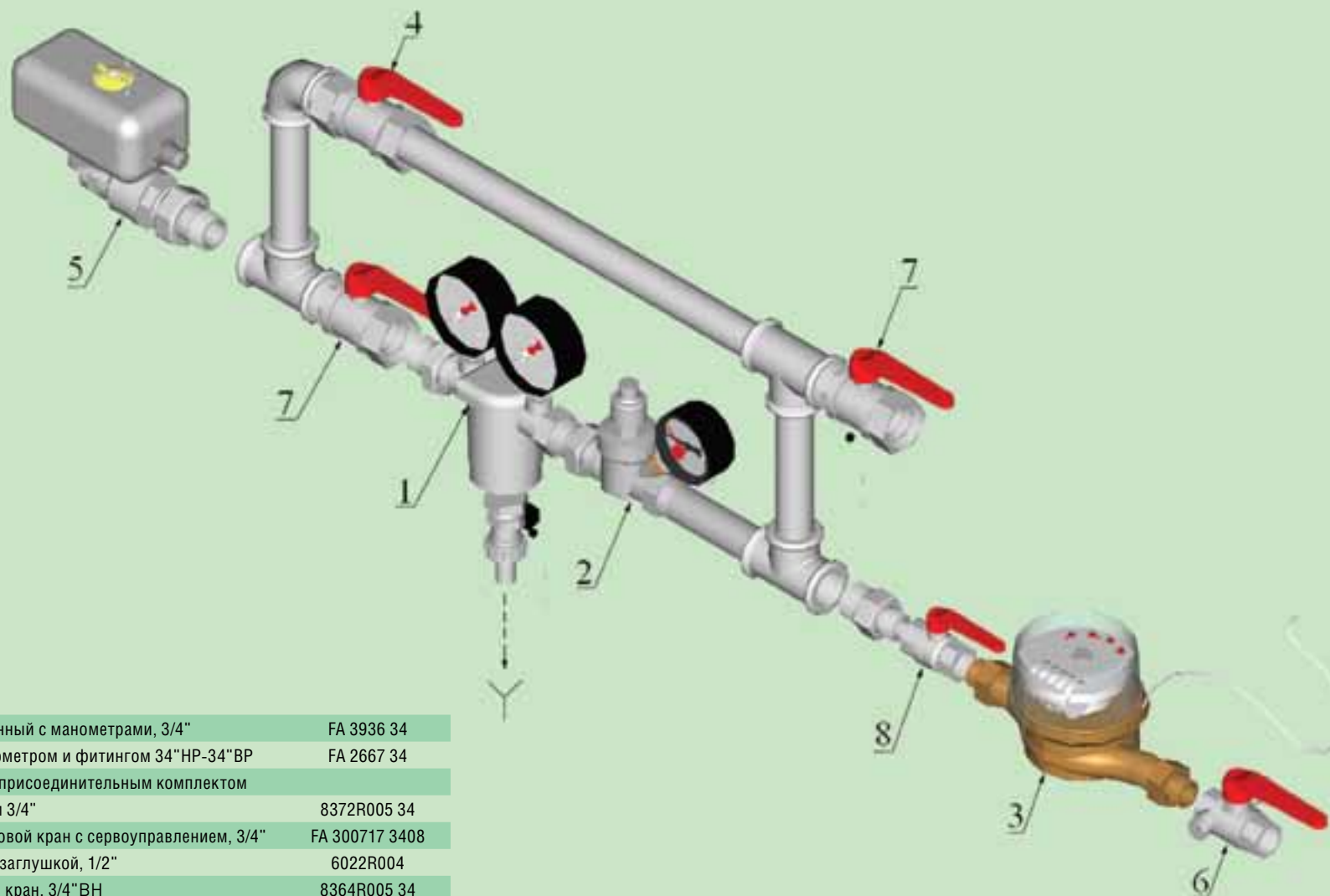
Механический фильтр содержит сетку из нержавеющей стали с ячейкой 100, 300 или 700 мкм и снабжен манометрами для индикации степени его загрязненности. Фильтр имеет обводную линию с запорными шаровыми кранами для промывки его противотоком. При промывке давление со стороны обратного тока должно быть меньше установленного нижнего давления на редукторе. Сливной кран фильтра пломбируется. Мини-редуктор давления с манометром поддерживает постоянное давление в системе в диапазоне 1-6 бар при входном давлении до 16 бар и температуре воды до 70°C. Узел содержит выход на линию водопровода пожаротушения с опломбированным запорным шаровым краном. Счётчик воды устанавливается с присоединительным комплектом удлиненных разъемных фитингов (9). Шаровый кран за счетчиком имеет дренажный кран, позволяющий проводить тарировку счетчика объемным методом.

### ► Схема



### ► Узел в сборе





1	Фильтр НР-ВР хромированный с манометрами, 3/4"	FA 3936 34
2	Редуктор давления с манометром и фитингом 3/4"НР-34"ВР	FA 2667 34
3	Счетчик холодной воды с присоединительным комплектом	
4	Шаровой кран с фитингом 3/4"	8372R005 34
5	Двухходовой зонный шаровой кран с сервоуправлением, 3/4"	FA 300717 3408
6	Шаровой кран с сливом и заглушкой, 1/2"	6022R004
7	Полнопроходной шаровой кран, 3/4"ВН	8364R005 34
8	Полнопроходной шаровой кран, 1/2"ВВ	8363R005 12

### ► Описание

Коллектор START собирается из отдельных модулей (1) с фланцами и содержит отводы с внутренней трубной резьбой и регулирующими вентилями. С одной стороны модули имеют внутреннюю трубную резьбу. Для различных диаметров условного прохода D коллекторов существуют разные диаметры отводов d: D=1 1/4"-d=1/2"; D=1 1/2"-d=1/2", 3/4"; D=2"-d=1". Разная длина модулей позволяет получать расстояние между центрами отводов 100 мм или 200 мм. Перед счётчиком устанавливается шаровый кран с фильтром СИМ 619 (2), а после счётчика – шаровой кран со встроенным обратным клапаном СИМ 304/305 (3). Отдельный модуль коллектора можно использовать для организации обводной линии, например, пожарной.

Для крыльчатых одноструйных счетчиков воды индивидуального потребления следует учитывать зависимость их точности измерения от установочного положения. Крыльчатые счетчики воды с Ду=15 имеют два метрологического класса А и В. Классу А соответствует горизонтальная установка с параллельным стене циферблатом или вертикальная установка с минимальным расходом  $Q_{\text{мин}}=0.06 \text{ м}^3/\text{ч}$ , ниже которого точность измерения неконтролируема. Большая чувствительность с  $Q_{\text{мин}}=0.03 \text{ м}^3/\text{ч}$  соответствует классу В при горизонтальной установке счетчика с горизонтально расположенным циферблатом. Заметим, что расход  $Q_{\text{мин}}=0.06 \text{ м}^3/\text{ч}$  соответствует времени наполнения ёмкости объёмом 1 л в течение одной минуты, и если это делать медленней, то потребление воды будет неучтенным.

#### Технические характеристики:

- Рабочее давление: 25 бар
- Максимальная рабочая температура: 100°C
- Материал коллектора: DZR-латунь, устойчивая к коррозии

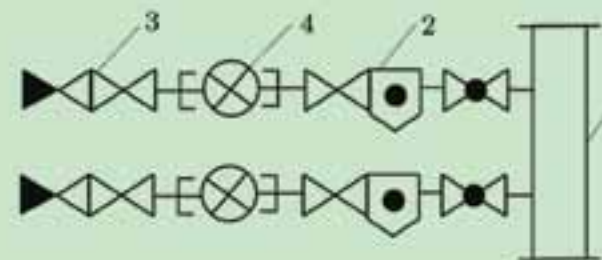
#### Пропускная способность коллекторов START с межосевым расстоянием 100 мм и 200 мм

Отводы коллекторов обеспечивают необходимую пропускную способность с небольшой потерей напора. Для различных моделей коллекторов существуют разные размеры отводов:

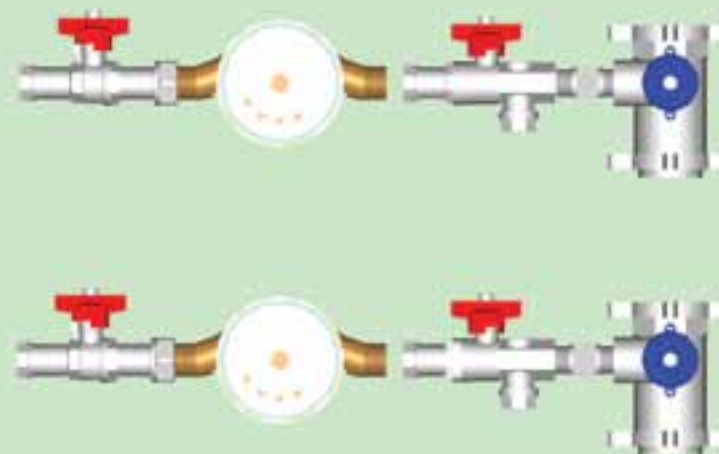
- 1" 1/4" – с отводом 1/2"
- 1" 1/2" – с отводом 1/2" или 3/4"
- 2" – с отводом 1"

Ø Коллектора	Ø Отвода	Потеря напора	Пропускная способность
1 1/4"	1/2"	0.000152462 $Q^{2.01333}$	3.85 м <sup>3</sup> /час
1 1/2"	1/2"		
1 1/2"	3/4"	0.00042483Q <sup>1.9973</sup>	4.90 м <sup>3</sup> /час
2"	1"	0.00042483Q <sup>1.9973</sup>	7.60 м <sup>3</sup> /час

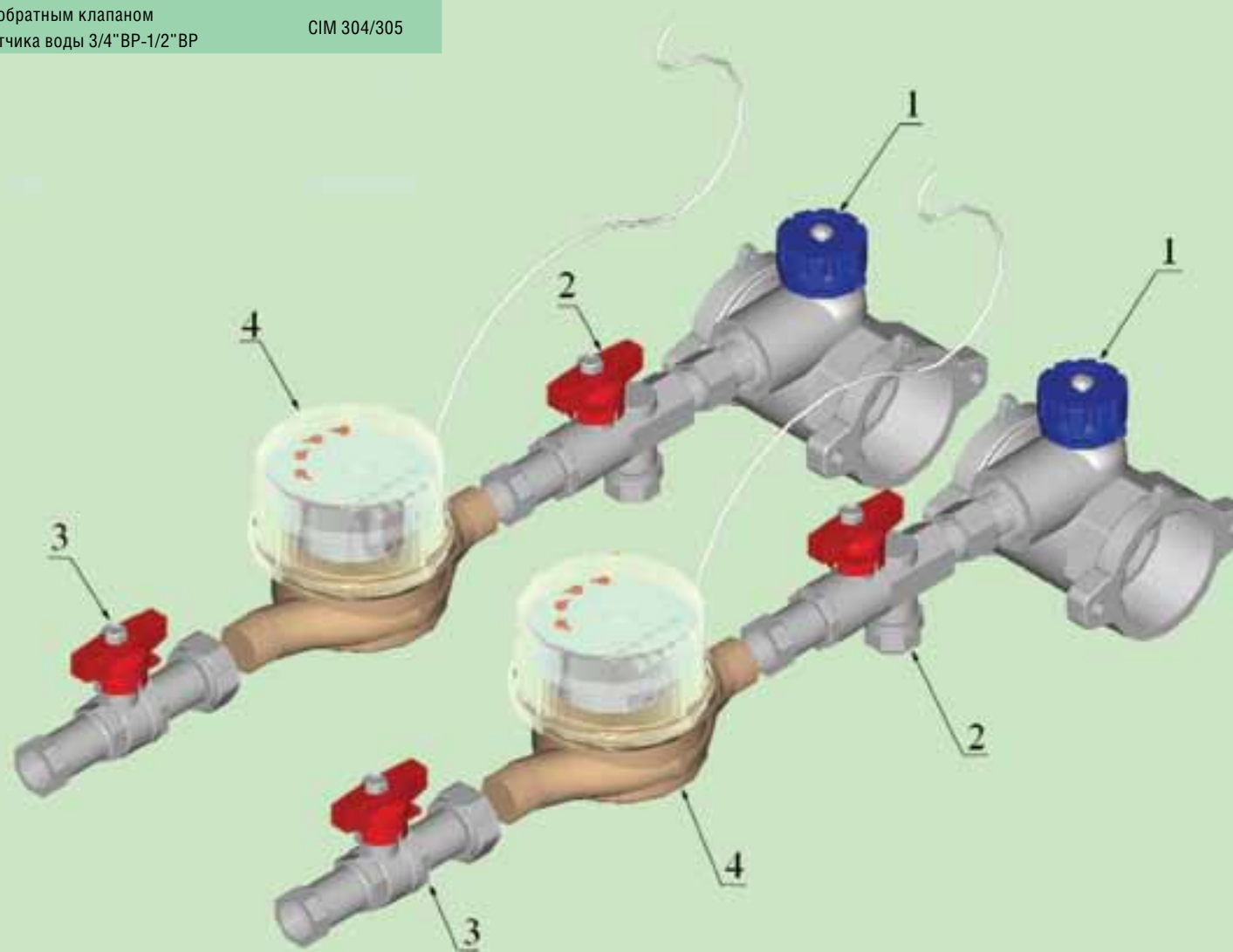
### ► Схема



### ► Узел в сборе



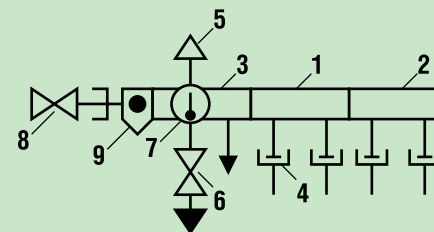
1	Хромированный модульный коллектор START	FK 3874 11412100
2	Шаровой кран с фильтром для подключения входа счетчика воды 1/2" ВР-3/4" ВР	CIM 019
3	Шаровой кран со встроенным обратным клапаном для подключения выхода счетчика воды 3/4" ВР-1/2" ВР	CIM 304/305
4	Счетчик воды	



### ► Описание

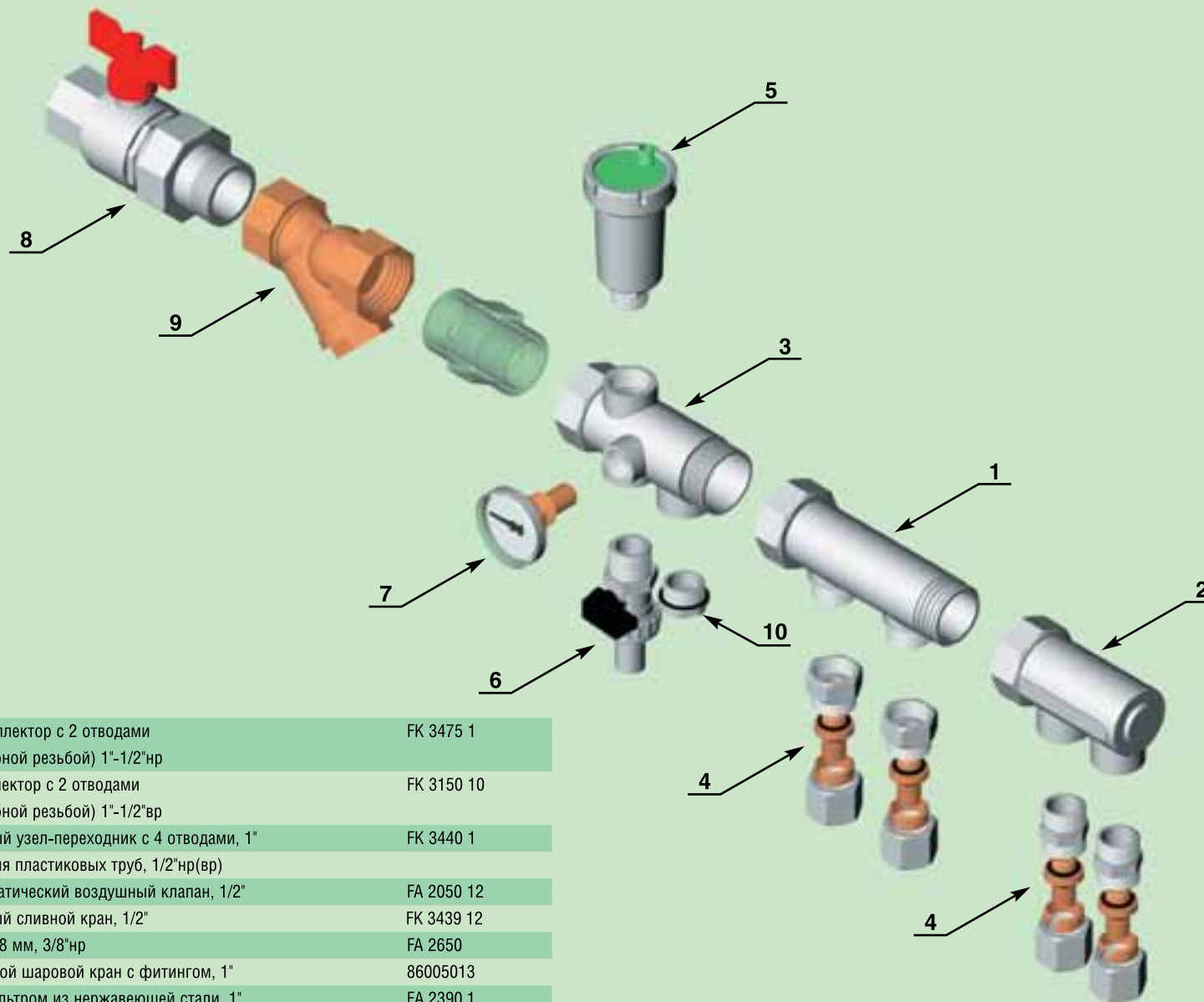
Коллектор собирается из отдельных модулей (1) и (2), имеющих 2-4 отвода с трубной резьбой, внутренней или внешней, и расстояние между осями отводов 36 или 50 мм. Модули собираются с использованием уплотнений для трубной резьбы – льна или ленты ФУМ. К отводам могут присоединяться переходники (4) с концевками для труб Рех и Рех-Al-Рех с трубной резьбой, например, фирмы АРЕ, код 3901 или код 3902. В этом случае для более компактного размещения коллекторов в монтажных коробках лучше использовать коллекторы с расстояниями между центрами отводов 36 мм. Модуль (1) проходной, а модуль (2) тупиковый. С коллектором стыкуется узел-переходник (3) 3440, снабженный термометром (7) 2600, автоматическим воздухоотводчиком (5) 2050 и сливным краном (6) 3439. Коллектор закрывается шаровым краном (8), перед коллектором устанавливается грязевик (9).

### ► Схема



### ► Узел в сборе





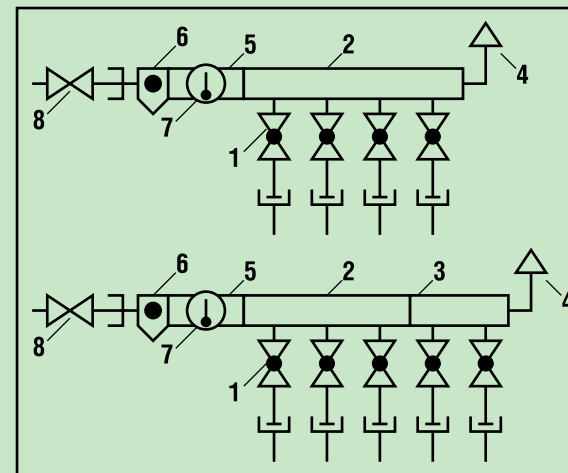
1	Проходной коллектор с 2 отводами (отводы с трубной резьбой) 1"-1/2"нр	FK 3475 1
2	Концевой коллектор с 2 отводами (отводы с трубной резьбой) 1"-1/2"вр	FK 3150 10
3	Хромированный узел-переходник с 4 отводами, 1"	FK 3440 1
4	Переходник для пластиковых труб, 1/2"нр(вр)	
5	Прямой автоматический воздушный клапан, 1/2"	FA 2050 12
6	Хромированный сливной кран, 1/2"	FK 3439 12
7	Термометр, d38 мм, 3/8"нр	FA 2650
8	Полнопроходной шаровой кран с фитингом, 1"	86005013
9	Грязевик с фильтром из нержавеющей стали, 1"	FA 2390 1



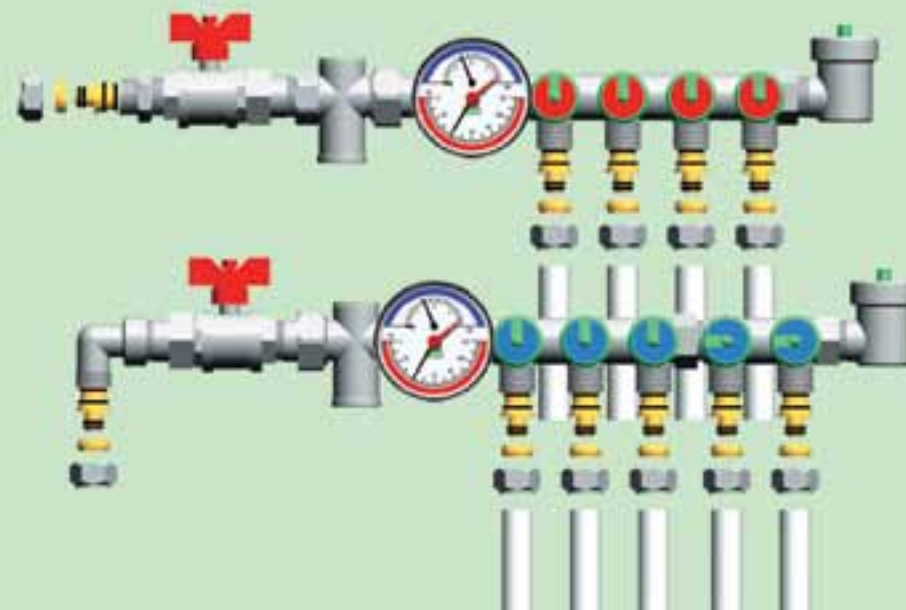
## ► Описание

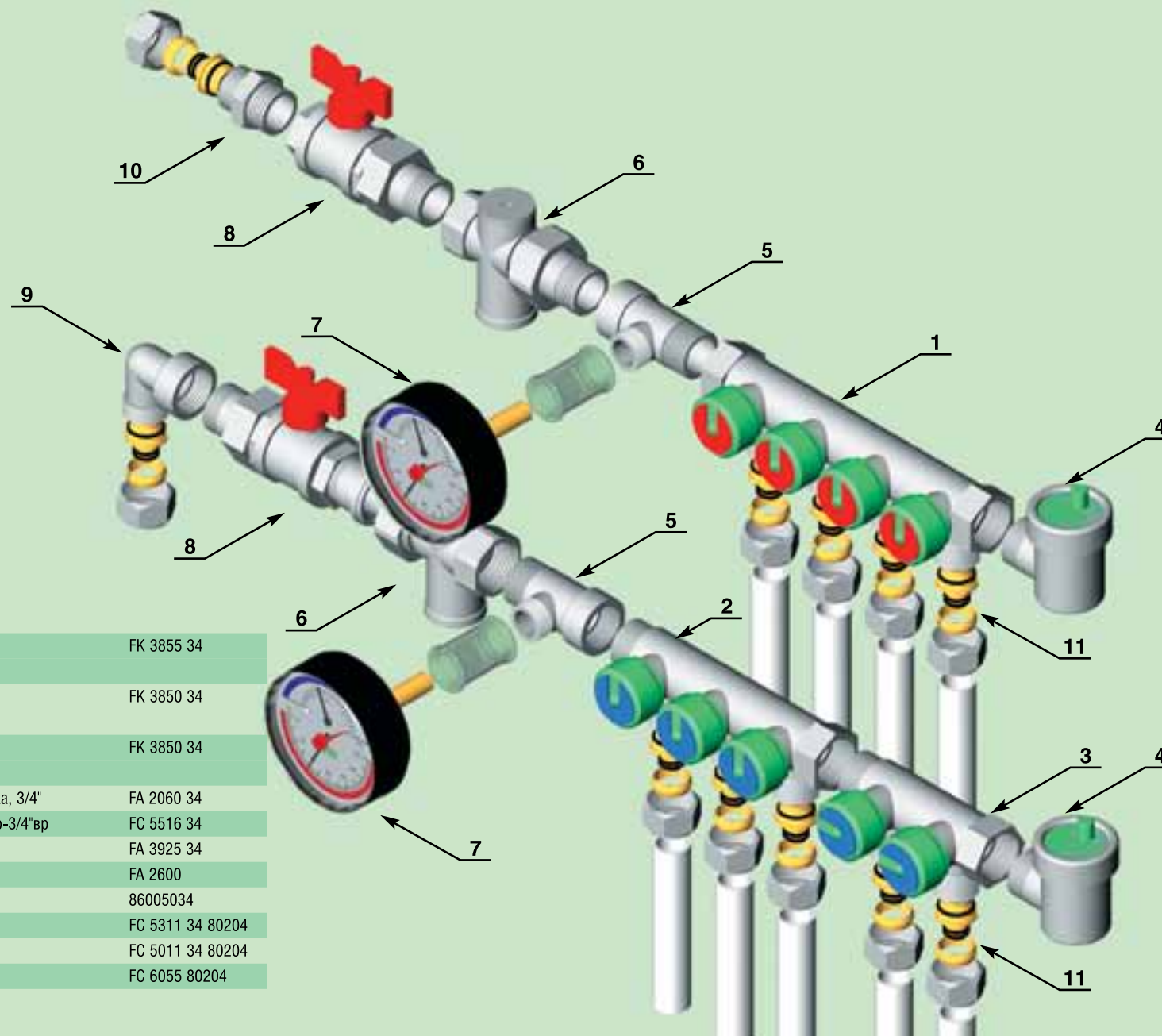
Коллектор собирается из отдельных модулей регулирующих коллекторов MULTIFAR (2), (3), имеющих 2-4 отвода с метрической резьбой 24x19 и профилировку под концевки FAR (4) для металлопластиковых, пластиковых и медных труб. Регулирующие вентили (1) отводов снабжены разноцветными дисками-указателями, красными для горячей воды и синими для холодной. На дисках есть оконца, в которых можно установить наименования сантехнического прибора-потребителя или помещения, где он находится. Модули собираются с использованием уплотнений для трубной резьбы – льна или ленты ФУМ. С торца коллектора устанавливается угловой автоматический воздухоотводчик (4) 2060 3/4" для коллектора с размером 3/4" и 3/8" с проходной заглушкой 4200 для коллектора с размером 1". Перед коллектором устанавливается автоматический фильтр (6) FILTROFAR 3925 с сеткой с ячейками 300 мкм. Для контроля температуры используется тройник (5) 5516, отвод которого с резьбой 1/2" через муфту соединяется с термометром (7) 2600, имеющим приемный штуцер 1/2". При выемке сетки фильтра для прочистки трубопровод автоматически герметизируется встроенным FILTROFAR клапаном. Коллектор закрывается шаровым краном (8).

## ► Схема



## ► Узел в сборе





1 Регулирующий коллектор с 4 отводами (отводы с метрической резьбой), 3/4"	FK 3855 34
2 Регулирующий коллектор с 3 отводами (отводы с метрической резьбой), 3/4"	FK 3850 34
3 Регулирующий коллектор с 2 отводами (отводы с метрической резьбой), 3/4"	FK 3850 34
4 Угловой автоматический клапан для выпуска воздуха, 3/4"	FA 2060 34
5 Хромированный тройник с переходами 3/4"нр-1/2"нр-3/4"вр	FC 5516 34
6 Фильтр с встроенным запорным краном, 3/4"	FA 3925 34
7 Термометр, d80 мм, 1/2"нр	FA 2600
8 Полнопроходной шаровой кран с фитингом, 3/4"	86005034
9 Угловой переход для м/п труб, 3/4"вр-20x2	FC 5311 34 80204
10 Переход для м/п труб, 3/4"нр-20x2	FC 5011 34 80204
11 Концовка для м/п труб с накидной гайкой, 20x2	FC 6055 80204

## ► Описание

Позволяет устанавливать или заменять сантехнические приборы без отключения или опорожнения всей системы и удобен для распределения трубопроводов по различным направлениям. Эффективен при врезке в разрез стояков ГВС и ХВС, так как позволяет отключать потребителей без перекрытия стояков.

Узел состоит из сборного параллельного коллектора и собирается из отдельных модулей в соответствии с количеством потребителей. Модули хромированные (1) и латунные (2) имеют сквозные вертикальные каналы. Из хромированных модулей вода раздается в боковые отводы из правого вертикального канала, а у латунных – из левого. Боковые отводы снабжены регулирующими вентилями, на ручках которых имеются цветные вкладыши синего цвета для холодной воды и красного – для горячей. У вкладыша есть окошко, в котором с помощью дополнительного диска устанавливается название подключаемого сантехнического прибора.

Модули собираются при помощи болтов М8. Коллектор монтируется в настенной монтажной коробке при помощи кронштейнов (код 7510).

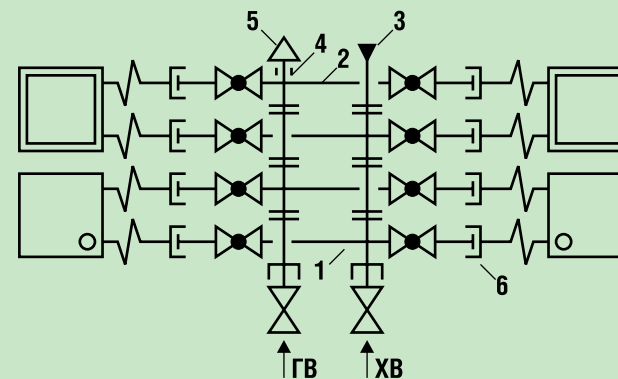
Для выпуска воздуха в конце канала ГВС устанавливается воздухоотводчик (5) через проходную заглушку (4), а на канале ХВС – заглушка (3).

Воздухоотводчик Geiser предназначен для автоматического удаления воздуха из системы, что способствует улучшению теплоотдачи и позволяет устранить шумообразование, связанное с нерасчётным тепловым движением жидкости. Воздухоотводчик SolarFAR (код 2042) устанавливается в систему солнечного обогрева с температурой теплоносителя до 160 °С.

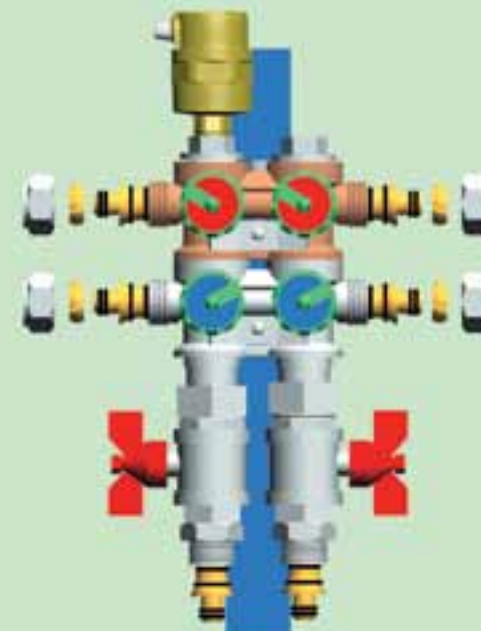
К параллельным коллекторам возможно подключить пластиковые, металлопластиковые или медные трубы с концевками (6) FAR под метрическую резьбу 24x19. Система может быть полностью отключена при помощи шаровых кранов.

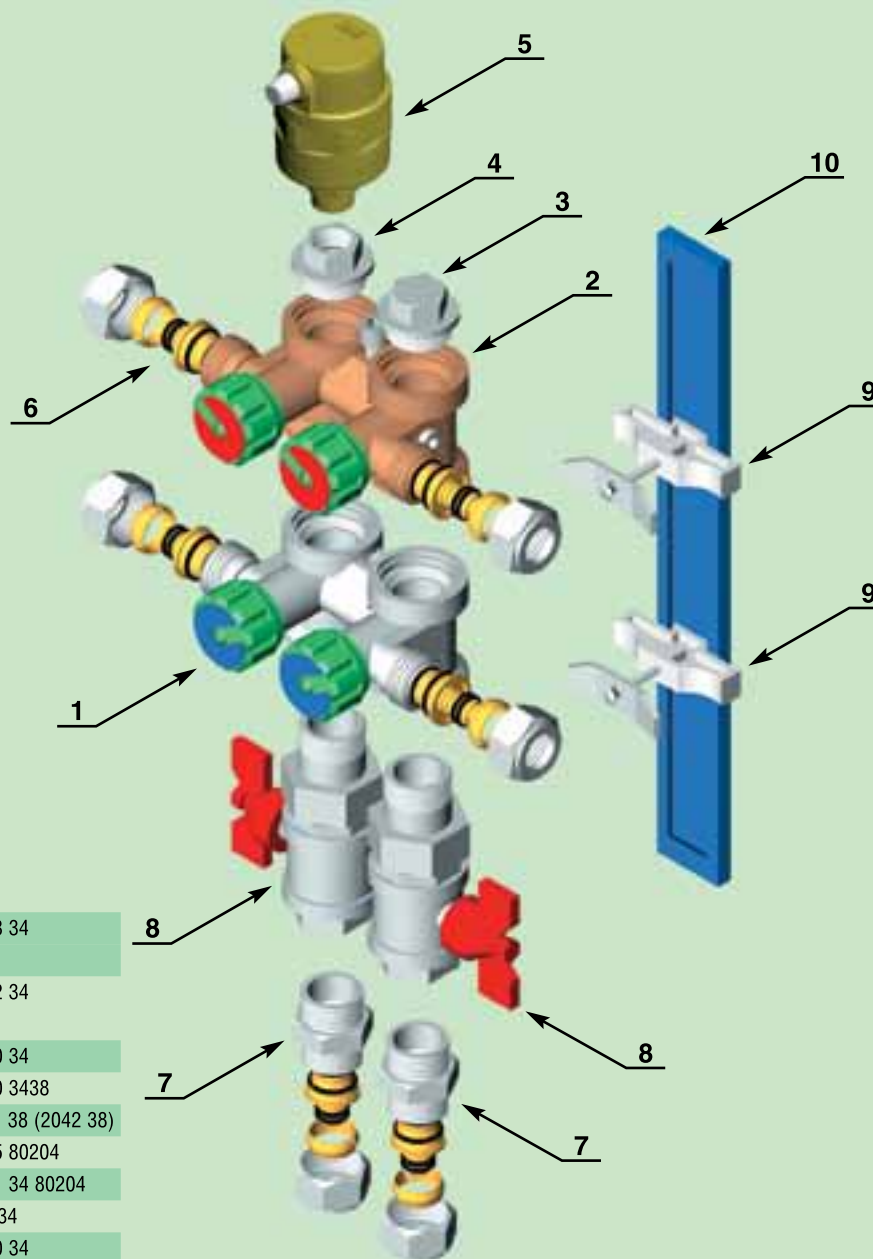
Взаимовлияние температур холодной и горячей воды через латунный корпус коллектора минимально, так как разница температур воды и стенки фактически имеется только на малом участке пересечения отвода и вертикального канала.

## ► Схема



## ► Узел в сборе





1	Хромированный модульный регулирующий параллельный правый коллектор, 3/4"	FK 3753 34
2	Латунный модульный регулирующий параллельный левый коллектор, 3/4"	FK 3752 34
3	Заглушка для параллельного коллектора, 3/4"нр	FK 4150 34
4	Проходная заглушка для параллельного коллектора, 3/4"нр-3/8"вр	FK 4200 3438
5	Прямой автоматический воздушный клапан, 3/8"	FA 2041 38 (2042 38)
6	Концовка для м/п труб с накидной гайкой, 20x2	FC 6055 80204
7	Переход для м/п труб, 3/4"нр-20x2	FC 5011 34 80204
8	Полнопроходной шаровой кран с фитингом, 3/4"	86005034
9	Крепление для модульного коллектора, 3/4"	FK 7510 34
10	Пластиковый универсальный кронштейн, L=300 мм	FK 7475 BL

### ► Описание

Сантехнические приборы подсоединяются через различного рода настенные переходники FAR – проходные (1), угловые (2) и концевые (3). Для скрытой проводки используются пластиковые гнезда 9001. В этом случае возможна ревизия соединения латунного переходника с трубопроводом. Начальную разводку трубопроводов удобно вести от регулирующих коллекторов MULTIFAR (4). Регулирующие вентили отводов коллектора снабжены разноцветными дисками-указателями: красными для горячей воды и синими для холодной. На дисках есть оконца, в которых можно установить наименование, как потребителя сантехнического прибора, так и помещения, где он находится. Модули коллектора собираются с использованием уплотнений для трубной резьбы – льна или ленты ФУМ. Коллектор помещается в пластиковую коробку TUTTO (5).

Переходники имеют посадочные элементы типа «ласточкин хвост» для крепления к специальным настенным пластиковым пластинам-кронштейнам, которые позволяют точно скоординировать расположение отводов по стене. Существуют латунные хромированные переходники с метрической резьбой 24x19 и профилировку под концевки FAR для металлопластиковых, пластиковых труб и латунные никелированные переходники с трубной резьбой и профилировку под концевки типа EUROKNUS и с пресс-соединениями PRESS-FAR, которые являются неразборными, и поэтому их можно делать скрытыми.

Корпус пресс-фитинга PRESS-FAR обработан методом Т.Е.А., который заключается в металлизации латуни оловом по стандарту NSF 61, соответствующему международным нормативам к материалам, соприкасающимся с питьевой водой. Данная обработка увеличивает устойчивость металла к коррозии и продлевает срок эксплуатации фитинга. Устройство штуцера и расположение уплотнительных колец позволяет использовать клещи с профилями U, TH и H. В отличие от известных систем пресс-фитингов в пресс-фитингах FAR максимальное углубление пресс-гильз происходит непосредственно по плоской поверхности кольцевых уплотнений. Форма внутреннего канала штуцера обеспечивает наиболее оптимальное протекание теплоносителя (без образования зон турбулентности), уменьшает его гидравлическое сопротивление и увеличивает пропускную способность пресс-фитингов.

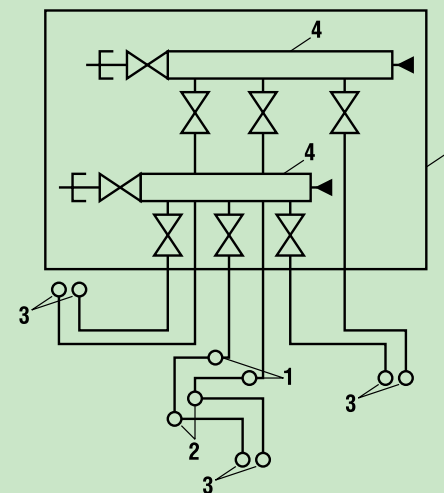


5916

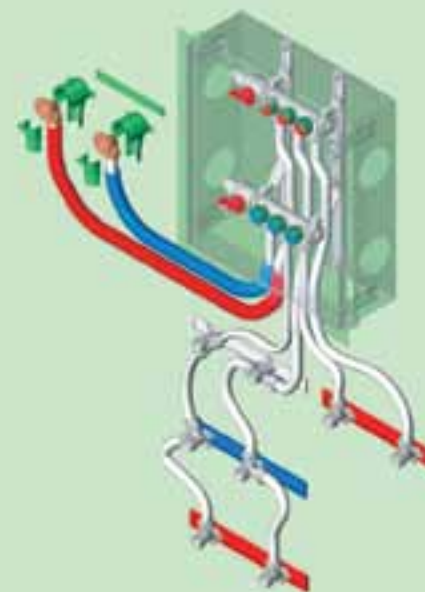


5917

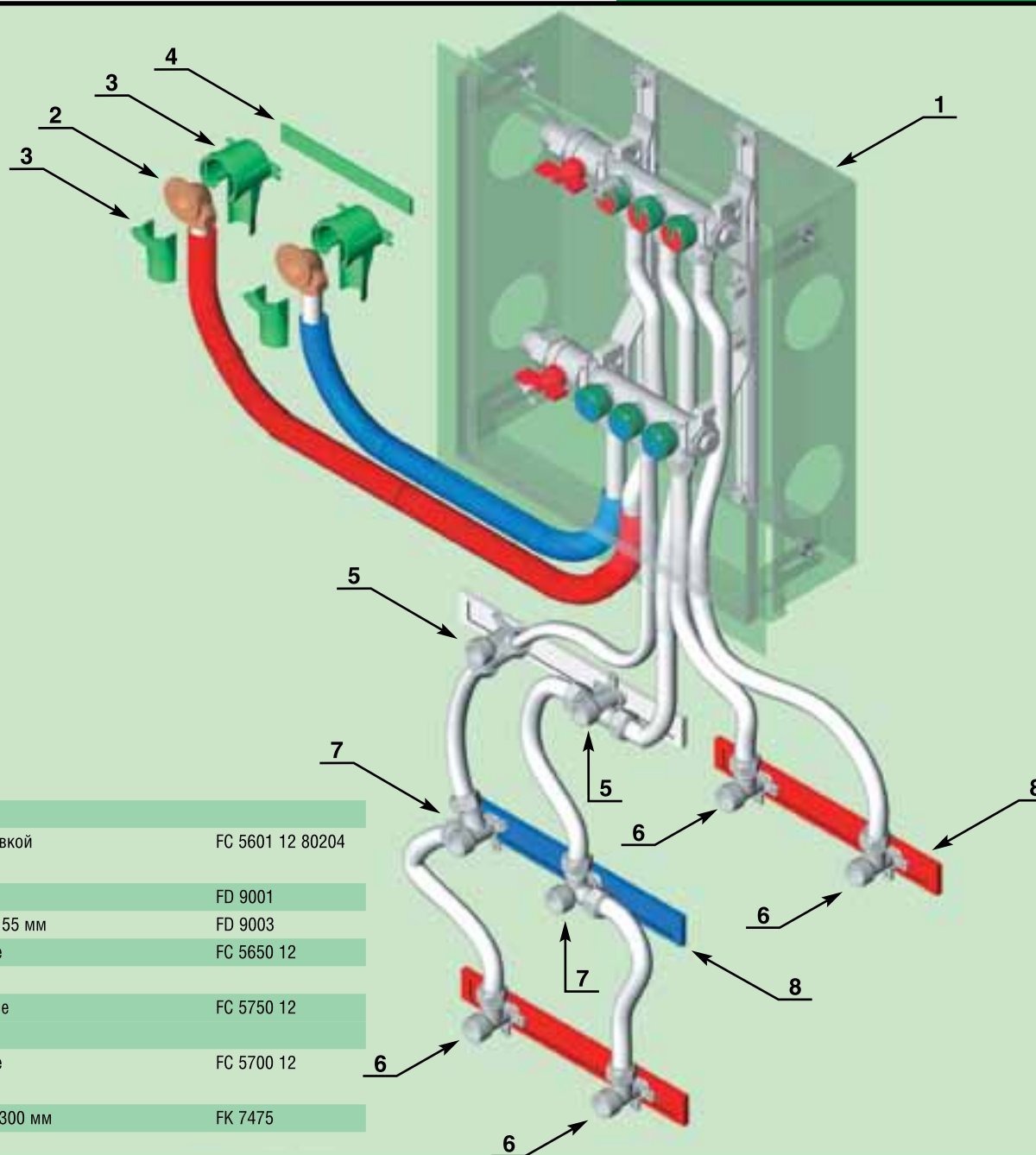
### ► Схема



### ► Узел в сборе







- |   |   |                  |
|---|---|------------------|
| 1 | Коллекторная группа   |                  |
| 2 | Настенный угольник для м/п труб с концевкой и накидной гайкой, 1/2"вр-20x2    | FC 5601 12 80204 |
| 3 | Пластиковое гнездо  | FD 9001          |
| 4 | Пластиковый фиксирующий кронштейн, 155 мм                                     | FD 9003          |
| 5 | Настенный тройник (концовки и накидные гайки комплектуются отдельно), 1/2"вр  | FC 5650 12       |
| 6 | Настенный угольник (концовки и накидные гайки комплектуются отдельно), 1/2"вр | FC 5750 12       |
| 7 | Настенный тройник (концовки и накидные гайки комплектуются отдельно), 1/2"вр  | FC 5700 12       |
| 8 | Пластиковый универсальный кронштейн, 300 мм                                   | FK 7475          |

### ► Описание

Термостатический смеситель (1) предназначен для поддержания требуемой температуры подачи теплой воды. Использование его позволяет эффективно спроектировать массовые точки разбора с постоянной температурой потребляемой воды – душевые бассейнов, санузлы детских садов, обезопасить от ожогов горячей водой и т. д.

На один отвод термосмесителя подается холодная вода, на другой отвод – горячая. Из центрального отвода выходит смешанный поток с температурой, регулируемой в диапазоне 30-70°C. Управление осуществляется заслонкой каналов горячей и холодной воды, интегрированной с термостатическим силовым элементом и пружиной. Максимальная температура горячей воды – до 120°C. Максимальное рабочее давление 10 бар. Максимальный перепад давления между подачами холодной и горячей воды 3 бар.

Разность температур горячей и холодной воды не должна превышать 50°C.

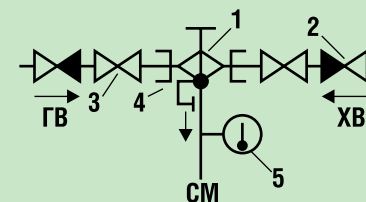
Для стабильной работы необходимо устанавливать обратные клапаны (2) на подающих трубопроводах холодной и горячей воды. Для ревизии термосмесителя устанавливаются запорные краны (3) с разъемными фитингами (4). Контроль за режимом работы проводится с помощью тройника с термометром (5) 2600 или 2650.

Перед установкой следует проверить правильность настройки термосмесителя. Для того при произвольном положении управляющей ручки вращением штока добиваются визуально со стороны входа «Cold» отсутствия прохода для холодной воды, не допуская при этом перетяга прижима клапана. Далее ручка надевается на шток в положении «3». Делается поворот в положение «2.5». В этом положении штока ручка снимается и окончательно устанавливается в положение «MIN».

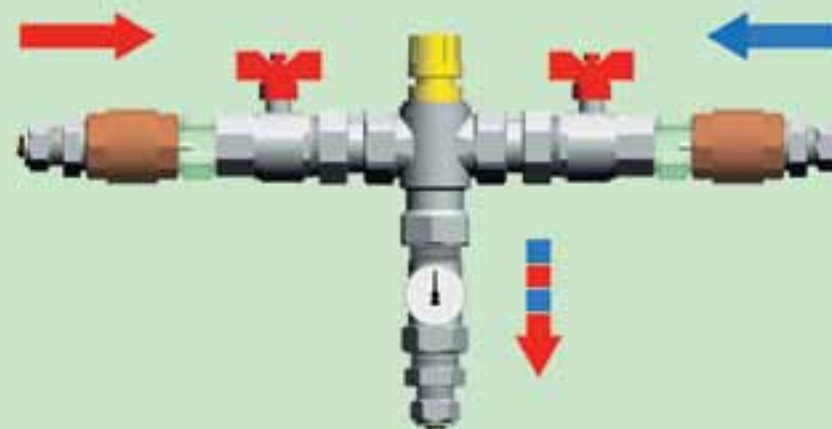
Пропускная способность SolarFAR с различным условным проходом Ду:

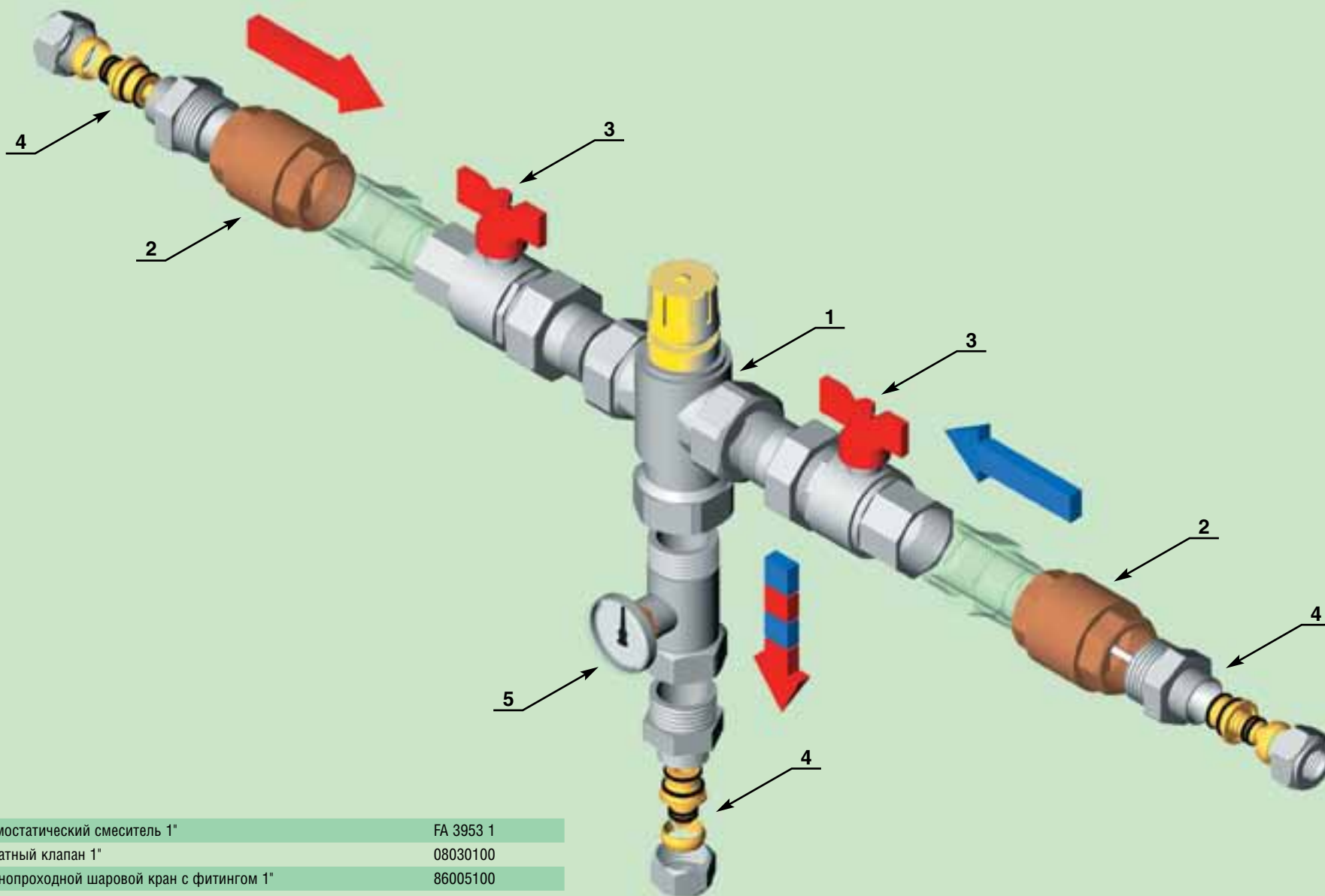
Ду,"	1/2	3/4	1
Kv[м³/час]	2,2	2,6	3,6

### ► Схема



### ► Узел в сборе





1	Термостатический смеситель 1"	FA 3953 1
2	Обратный клапан 1"	08030100
3	Полнопроходной шаровой кран с фитингом 1"	86005100
4	Переходник для м/п труб, 1"нр-20х2	FC 5011 1 80204
5	Хромированный тройник с термометром 1"	FA 3432 1

## ► Описание

Узел предназначен для дистанционного включения и выключения системы водоснабжения, установки в ней требуемого уровня давления, защиты внутренних потребителей водоснабжения от разрушения избыточным давлением, возникающем во внешней сети, предварительной механической очистки поступающей воды и учета ее потребления.

Узел состоит из моторизованного 2-х ходового шарового крана (1) с сервоуправлением (ZonoFAR) 300516, фильтра (3) 3937 34, счетчика (8), редуктора давления (3) 2815 34 и запорных шаровых кранов. Вентиль ZonoFAR позволяет дистанционно управлять системой водоснабжения (отключать при необходимости). Фильтр с сеткой из нержавеющей стали с ячейкой 300 мкм снабжен манометрами (2) для индикации степени его загрязненности. Для промывки фильтра обратными токами воды служит байпасная линия (9) из металлопластиковой трубы с диаметрами 16x2 с запорным шаровым краном (6) 3038 12, имеющим с одной стороны выход под концевки FAR с метрической резьбой 24x19, а с другой стороны внутреннюю трубную резьбу 1/2". Подсоединяется байпасная линия фильтра через тройник (2) 5516, имеющий на проходе наружную и внутреннюю резьбы 3/4", а на отводе наружную резьбу 1/2", и тройник (5) 5461 34, имеющий на проходе выходы под концевки FAR с метрической резьбой 24x19 и отвод с внутренней резьбой 3/4". Редуктор давления 2815 поддерживает после себя давление от 1 до 6 атм. при изменении входного давления до 25 атм.

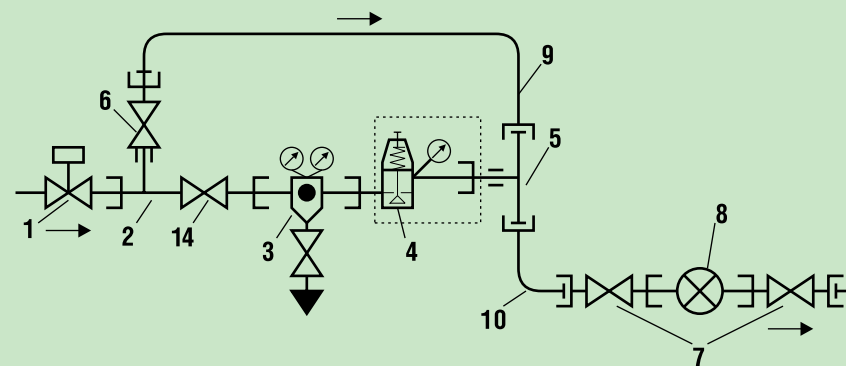
Мини-редукторы FAR (код 2866-2871) рассчитаны на меньшее входное давление – 16 атм. При этом данные редукторы значительно меньше по габаритным размерам и имеют более упрощенную конструкцию клапана. Редуктор поддерживает заданный уровень регулируемого давления на выходе при изменении внешнего давления при закрытом водоразборе.

Подающая линия продолжается от тройника (5) металлопластиковой трубой 20x2 к счетчику воды (8), который собран на специальных шаровых кранах (7) 3035. Они имеют удлиненные каналы для стабилизации потока у счетчика, а также накидные гайки 3/4" для подключения к счетчику и выходы под концевки FAR с метрической резьбой 24x19.

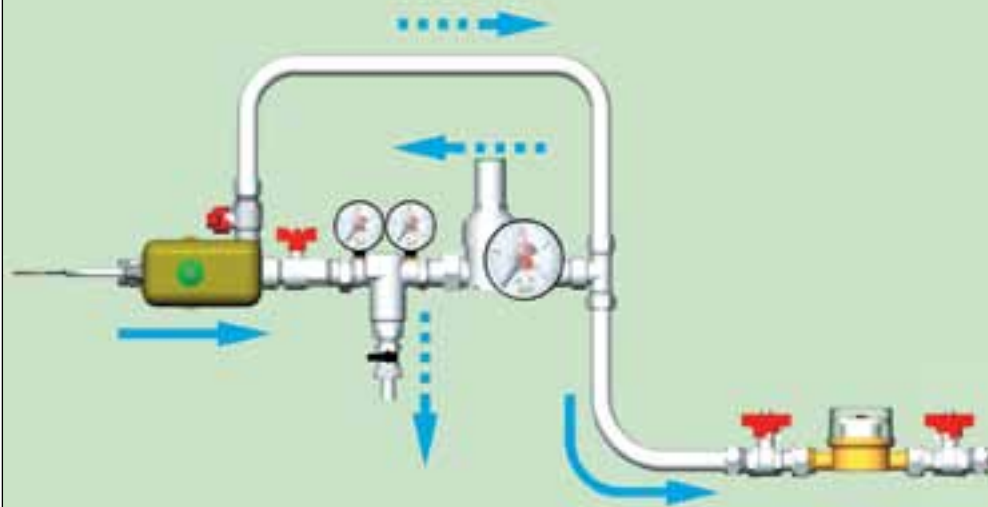


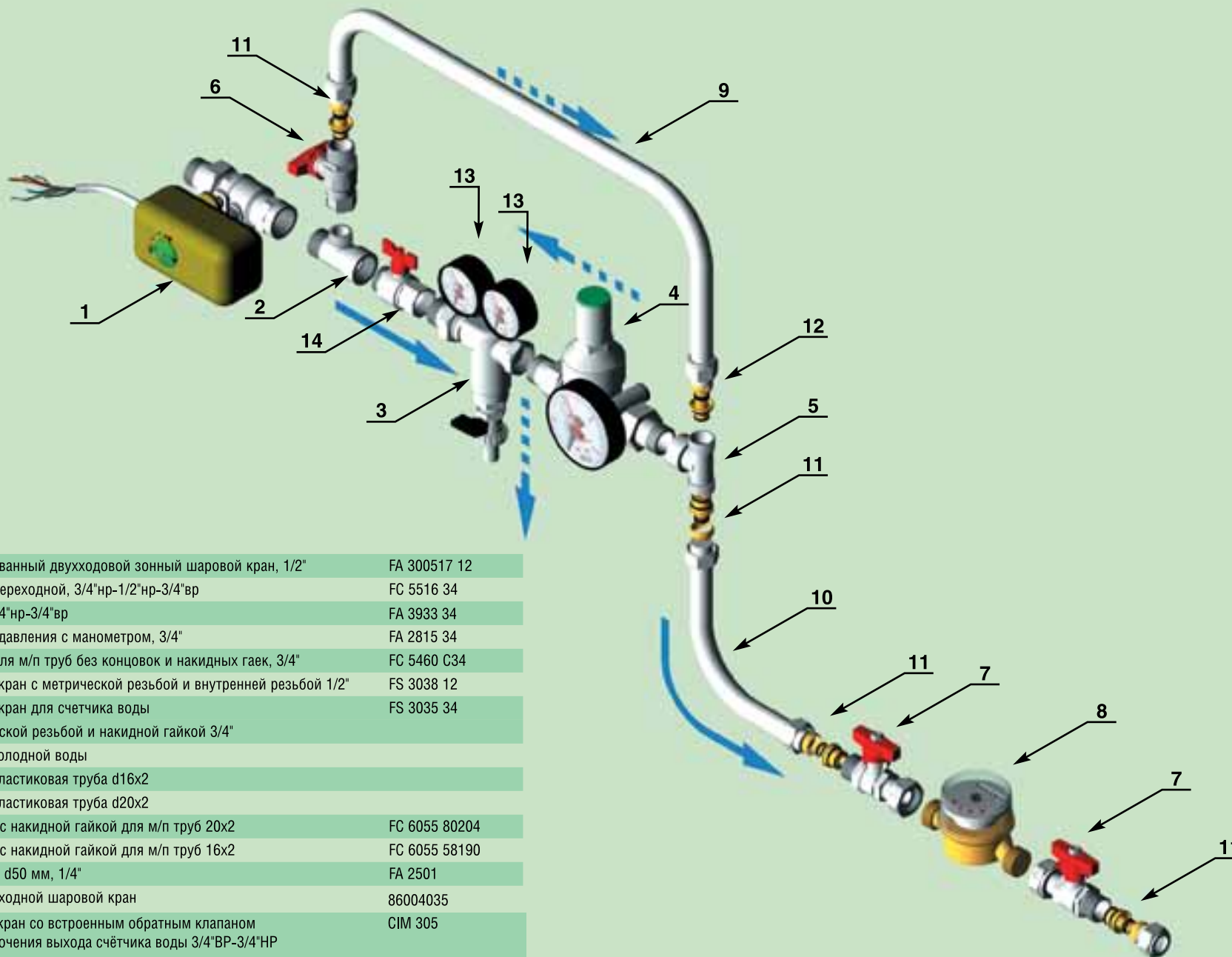
Мини-редуктор для водоснабжения 2866

## ► Схема



## ► Узел в сборе





1	Моторизованный двухходовой зонный шаровой кран, 1/2"	FA 300517 12
2	Тройник переходной, 3/4"нр-1/2"нр-3/4"вр	FC 5516 34
3	Фильтр 3/4"нр-3/4"вр	FA 3933 34
4	Редуктор давления с манометром, 3/4"	FA 2815 34
5	Тройник для м/п труб без концевок и накидных гаек, 3/4"	FC 5460 C34
6	Шаровой кран с метрической резьбой и внутренней резьбой 1/2"	FS 3038 12
7	Шаровой кран для счетчика воды с метрической резьбой и накидной гайкой 3/4"	FS 3035 34
8	Счетчик холодной воды	
9	Металлопластиковая труба d16x2	
10	Металлопластиковая труба d20x2	
11	Концовка с накидной гайкой для м/п труб 20x2	FC 6055 80204
12	Концовка с накидной гайкой для м/п труб 16x2	FC 6055 58190
13	Манометр d50 мм, 1/4"	FA 2501
14	Полнопроходной шаровой кран	86004035
15	Шаровой кран со встроенным обратным клапаном для подключения выхода счётчика воды 3/4"ВР-3/4"НР	CIM 305



### ► Описание

Система блокировки заливов предназначена для отключения подачи воды при возникновении протечек воды в системах водоснабжения и отопления.

Управляющим элементом системы является «Датчик затопления» ДЗ-1 (датчик воды). К контактам «Датчика» подключается пара сигнальных электропроводов для определения наличия воды. К сигнальным проводам или непосредственно к клеммам «Датчика» подсоединяется фиксатор протечки, имеющий вид плоской пластмассовой коробочки размером 30х30х7 мм, на дне которой расположены плоские металлические электроды в виде дисков. В качестве чувствительных элементов также можно использовать оголенные от изоляции концы сигнальных электропроводов. Расстояние между концами электродов не более 2-3 см. Сечение сигнальных проводов не менее 0.5 мм. Чувствительные элементы располагаются в местах с наибольшей вероятностью затопления. Максимальная длина сигнального кабеля 50 м, что позволяет устанавливать «Датчик» на достаточно удаленном расстоянии от возможного места затопления. При погружении концов сигнальных электродов в воду срабатывает встроенное в «Датчик» реле, к контактам которого можно подключить дополнительное оборудование, позволяющее отреагировать на тревожный сигнал.

«Датчик» оснащен двумя индикаторами состояния:

- Индикация наличия напряжения питания (+12В). Зеленый индикатор.
- Индикация аварийного состояния датчика. Красный индикатор.

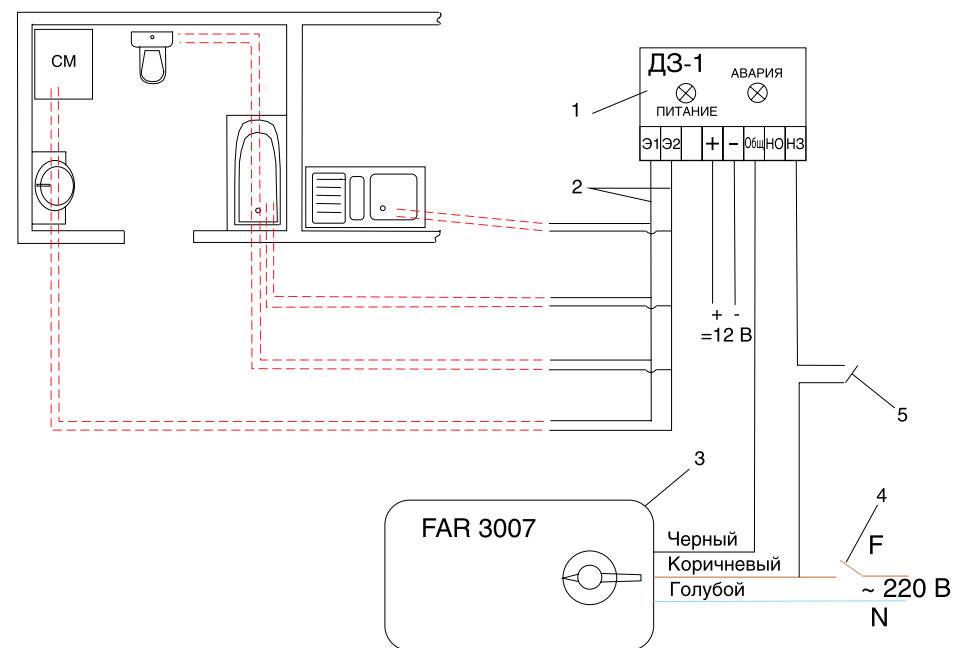
Краткая техническая характеристика датчика ДЗ-1:

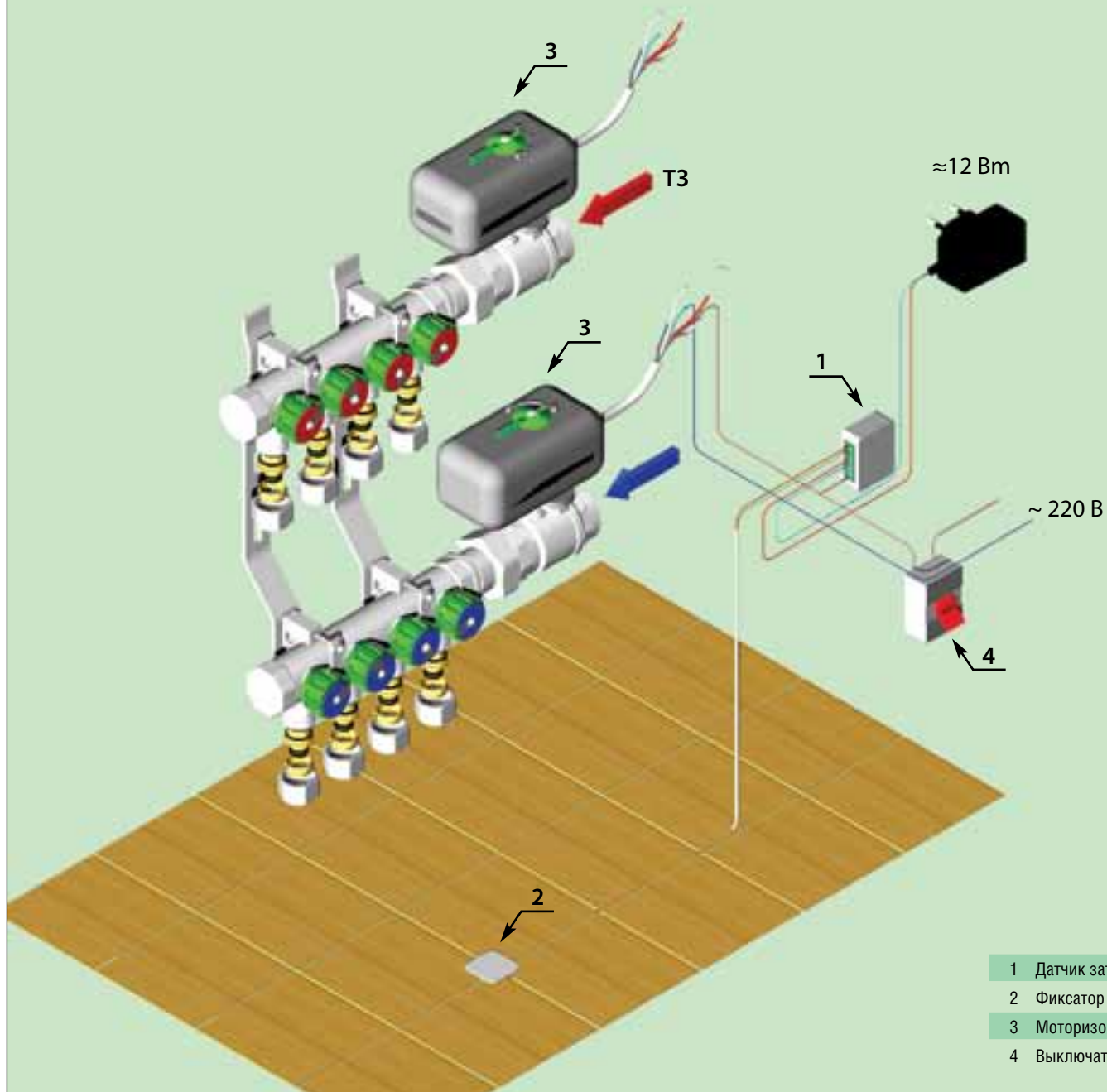
- Напряжение питания (постоянное напряжение): 7.5 - 12 В
- Максимальная потребляемая мощность: 1.5 Вт
- Максимальный ток нагрузки: 2 А
- Время усреднения измерения: 60 мкс
- Задержка перед срабатыванием: 2 мс
- Количество чувствительных элементов, подключаемых к одному преобразователю: не ограничено.
- Тип выходного сигнала: сух. конт.
- Габаритные размеры: 35х42х30 мм

В качестве перекрывающего подачу воды устройства используются двухходовые мо-горизованные шаровые краны с сервоуправлением FAR (код 3007), время срабатывания которых составляет 8 сек. На управляющий черный провод сервоуправления подается фаза питания через клеммы «НЗ» (нормально закрытый) и «Общий» датчика ДЗ-1. При отсутствии воды между электродами датчика краны открыты, а при ее наличии контакт с клеммами «НЗ» и «Общий» разрывается и краны закрываются. После обнаружения аварии следует отключить подачу электропитания к системе во избежание самопроизвольного открытия кранов, до устранения причин протечки.

Для дополнительной защиты можно вывести размыкатель питания фазы на клемму «НЗ». Расположить размыкатель можно, например, во входной двери. При срабатывании размыкателя и снятии питания с черного провода сервоуправления краны закрываются.

### ► Схема

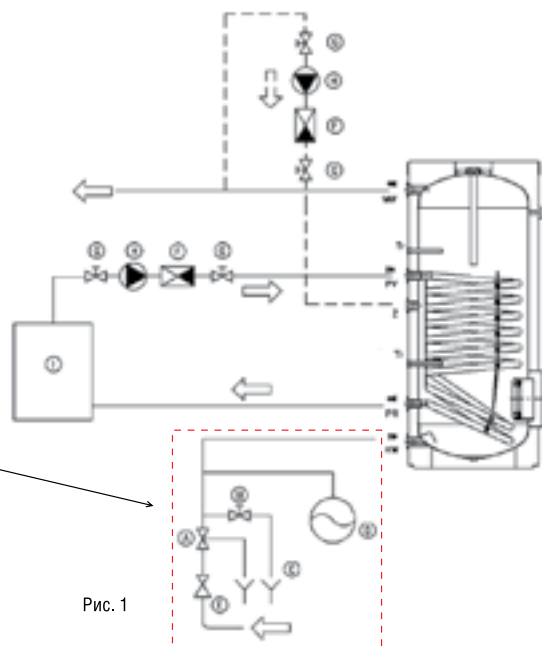




- |  |             |
|--|-------------|
| 1 Датчик затопления ДЗ-1                         | FAR-DZ      |
| 2 Фиксатор протечки                              |             |
| 3 Моторизованный двухходовой зонный шаровой кран | FA 3007 *** |
| 4 Выключатель                                    |             |

### Описание

Комплекс необходимых средств для безопасной работы бойлера приведен, например, в технической документации на бойлеры Styleboiler (Италия) – рис. 1:



Группа безопасности

- А. Клапан безопасности
- В. Дренажный кран
- С. Дренажная магистраль
- Д. Расширительный бак
- Е. Редуктор давления

Рис. 1

Клапан безопасности предохраняет ёмкость бойлера от скачков давления во внутреннем контуре ГВС. Обычно используются клапаны с пороговым давлением 6 атм. Связь размеров и количества клапанов с тепловой мощностью бойлера даётся таким же соотношением, как и для водогрейных котлов, и описано в документе «Роскоммунэнерго» «ПРАВИЛА устройства и безопасной эксплуатации паровых котлов с давлением пара не более 0,07 МПа (0,7 кгс/см<sup>2</sup>), водогрейных котлов и водоподогревателей с температурой нагрева воды не выше 338 К (115°С)». Допустимая мощность  $Q$  (ккал/час) для предохранительных клапанов с диаметром  $d$  (см), высотой подъёма  $h$  (см), установленных в системах с принудительной циркуляцией в количестве  $n$  штук определяется формулой:

$$nd^2h = 0,000003 Q$$

Высота подъёма клапана при расчете по указанной формуле для обычных малоподъемных клапанов принимается не более  $1/20 d$ .

Для клапана FAR (код 2004 121260) размером  $1/2"$ , у которого  $d = 1,5$  см, допустимая мощность бойлера будет:

$$Q = 1,163 \cdot 1,5^2 \cdot 10^6 / 20/3 = 43 \text{ кВт}$$

Этому соответствует бойлер марки Styleboiler объёмом 300 л. Для бойлеров большей ёмкости следует увеличивать количество устанавливаемых клапанов.

Расширительный бак компенсирует силовые нагрузки на стенки бойлера, вызванные тепловым расширением воды при её нагреве. Объём бака  $V_0$  при нагревании водопроводной воды на  $50^\circ\text{C}$ , давлении срабатывания клапана безопасности 6 атм и избыточном начальном давлении воздуха в баке  $P_i$  для бойлера объёмом  $V_0$  вычисляется по формуле:

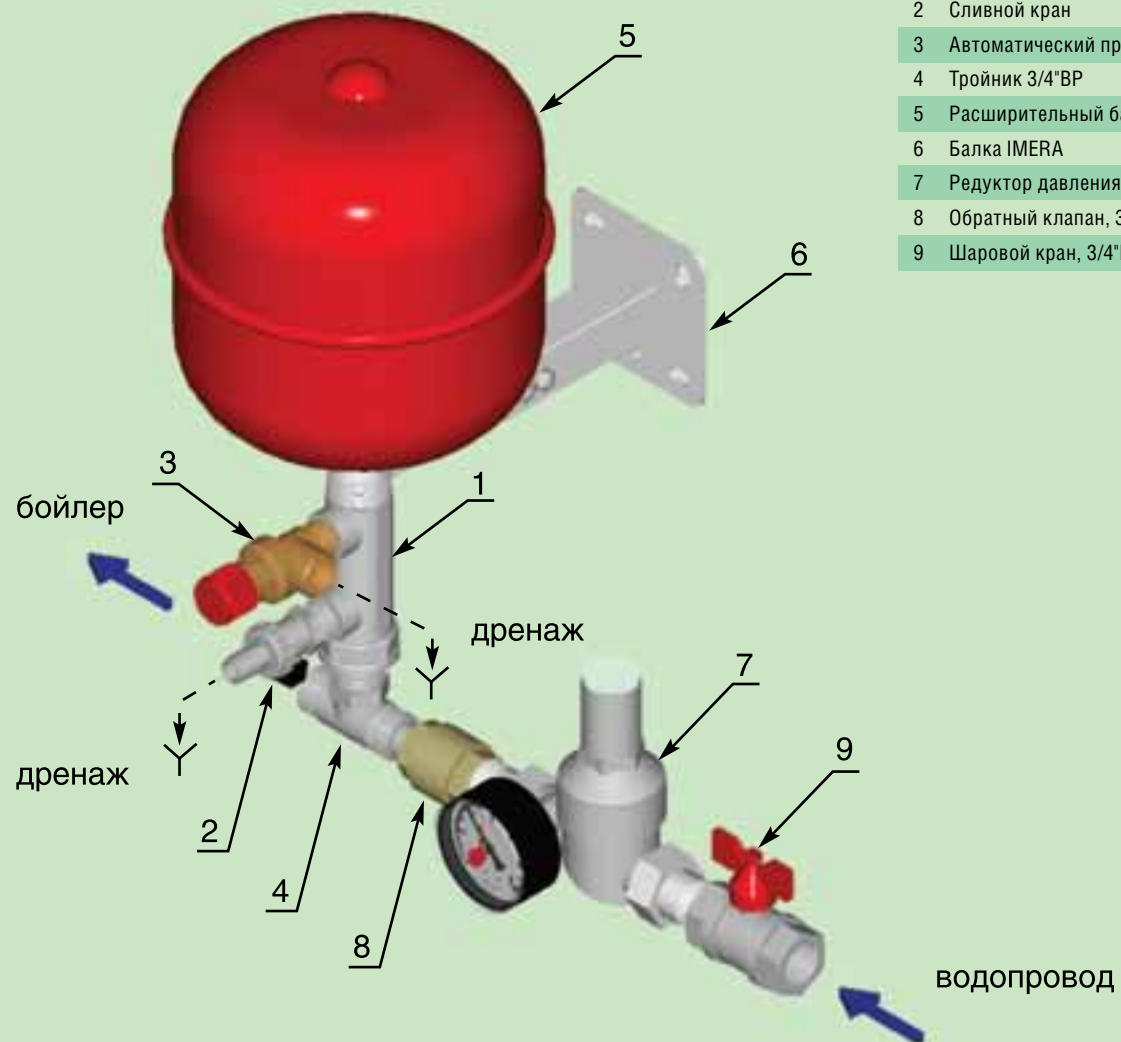
$$V_0 = V_0 \times 0,0225 / (1 - (P_i + 1) / 7)$$

Редуктор давления обеспечивает требуемый уровень гидравлического давления в пределах 1-6 атм, при входном давлении до 25 атм, что бывает, например, в горной местности.

Для предотвращения утечки воды из бойлера и, как следствие, появления коррозии в нём, перед редуктором устанавливают обратный клапан.

Подобный комплекс можно рационально собрать на базе нерегулируемых коллекторов FAR (рис. 2).

В отводы латунного коллектора (1) вставляются клапан безопасности (3) и дренажный клапан (2). Со стороны внутренней резьбы коллектора монтируется тройник (4), который с одной стороны соединяется с бойлером, а с другой — с редуктором давления (7) через обратный клапан (8). В случае демонтажа или замены расширительного бака и других элементов группы, на выходе редуктора установлен шаровой кран (9). Коллектор со стороны внешней резьбы вкручивается в муфту настенного кронштейна для монтажа расширительного бака, например, из ассортимента торговой марки IMERA (Италия) (код SUPOO...). С другой стороны в эту муфту устанавливается расширительный бак для горячего водоснабжения требуемого объёма.

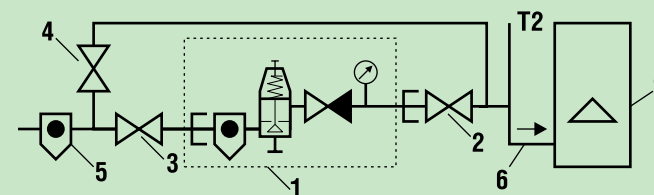


1	Проходной коллектор (BP-HP) с отводами 1/2"BP	FK 3600 34
2	Сливной кран	FK 3439 12
3	Автоматический предохранительный клапан (BP-HP)	FK 2004 121260
4	Тройник 3/4"BP	FC 5515 34
5	Расширительный бак IMERA	
6	Балка IMERA	SUP001 (SUP002)
7	Редуктор давления с манометром 3/4"	FA 2815 34
8	Обратный клапан, 3/4"	08030034
9	Шаровой кран, 3/4"BB	8366R005

## ► Описание

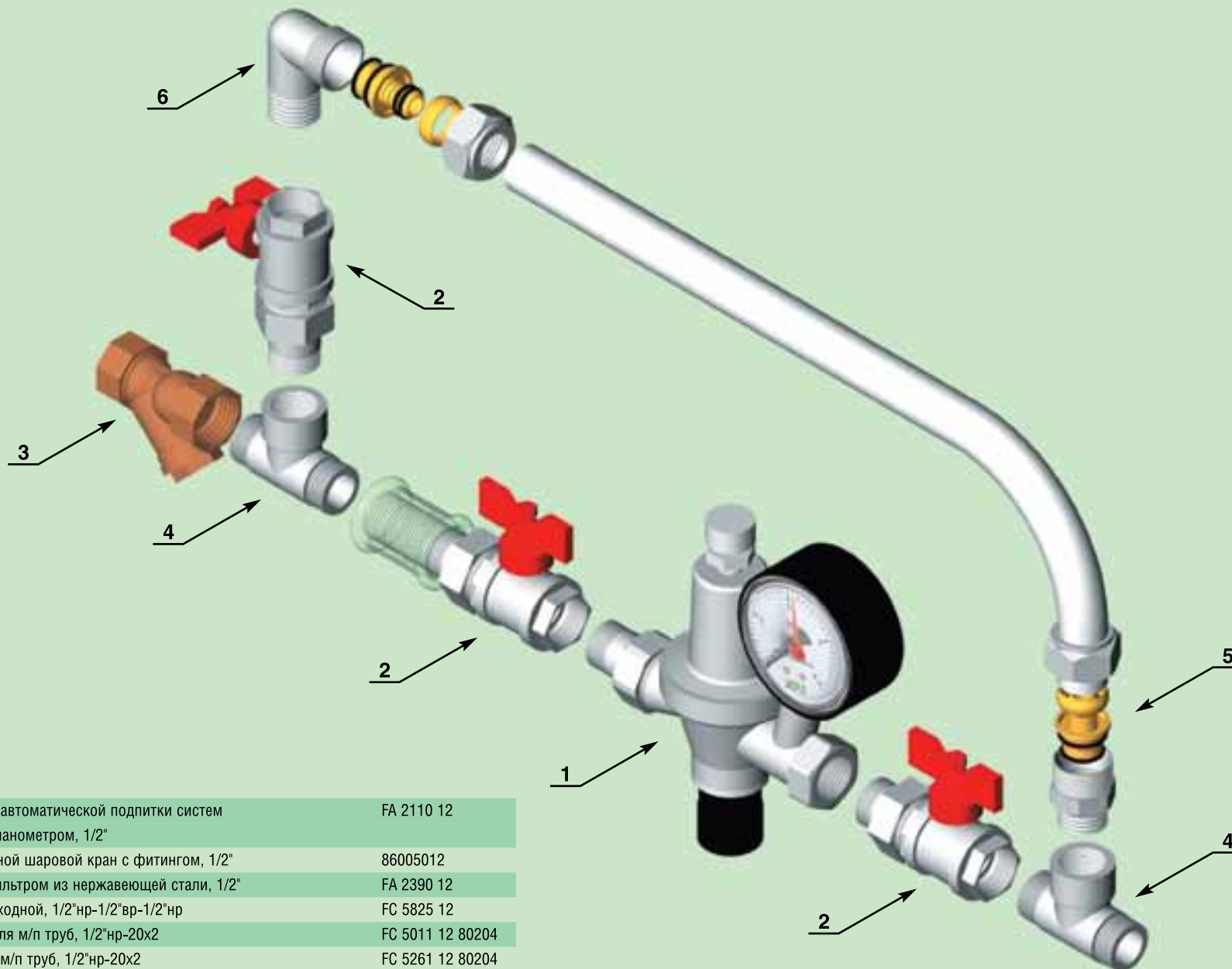
Основным элементом узла подпитки системы отопления является редуктор давления (1) 2110 с манометром, который поддерживает постоянное давление в системе в диапазоне 1-3 бар при входном давлении до 10 бар, рабочая температура воды 95°C. Требуемое давление устанавливается редукционным клапаном, на которые с одной стороны воздействует калибруемая пружина и с другой стороны мембрана, воспринимающая давление жидкости в системе. Редуктор содержит запорный клапан, позволяющий проверять герметичность системы. Редуктор также снабжен на входе фильтром, а на выходе обратным клапаном, исключающим протек жидкости при возможных падениях входного давления или повышении давления в питаемой системе, например, из-за перегрева теплоносителя. Для установки требуемого режима используются шаровые краны (2) и (3). Для ускорения наполнения системы включается байпасная линия с шаровым краном (4). На входе в узел устанавливается фильтр (5). Подключается узел к обратной магистрали (6) котла. Питаемую воду лучше брать с контура ГВС.

## ► Схема



## ► Узел в сборе





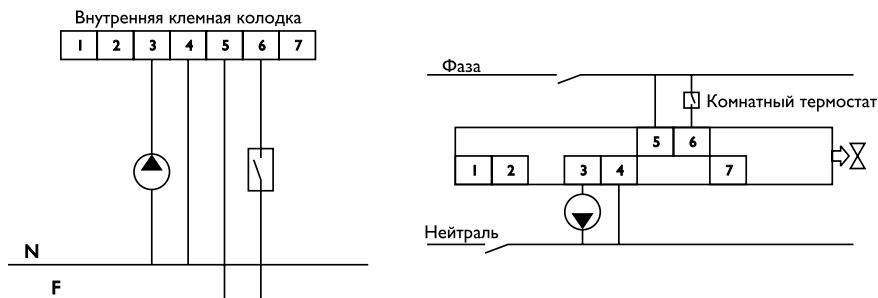
- |  |                  |
|--|------------------|
| 1 Редуктор для автоматической подпитки систем отопления с манометром, 1/2" | FA 2110 12       |
| 2 Полнопроходной шаровой кран с фитингом, 1/2"                             | 86005012         |
| 3 Грязевик с фильтром из нержавеющей стали, 1/2"                           | FA 2390 12       |
| 4 Тройник переходной, 1/2"нр-1/2"вр-1/2"нр                                 | FC 5825 12       |
| 5 Переходник для м/п труб, 1/2"нр-20x2                                     | FC 5011 12 80204 |
| 6 Угольник для м/п труб, 1/2"нр-20x2                                       | FC 5261 12 80204 |



### ► Описание

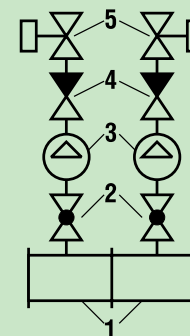
Коллектор START собирается из отдельных модулей (1) с фланцами и содержит отводы с внутренней трубной резьбой и регулирующими вентилями (2). С одной стороны модули имеют внутреннюю трубную резьбу. Для различных диаметров условного прохода D коллекторов существуют разные диаметры отводов d: D=1 1/4"-d=1/2"; D=1 1/2"-d=1/2", 3/4"; D=2"-d=1". Разная длина модулей позволяет получать расстояние между центрами отводов 100 мм или 200 мм. Отдельные ветки системы подключаются к разным отводам коллектора START и автономно управляются по сигналам от комнатных термостатов моторизованными зонными двухходовыми шаровыми кранами с сервоуправлением (5). Напряжение питания сервоуправления ~24 В или ~220 В, мощность 4,5 Вт, время поворота затвора 40 с. Затвор принимает только крайние положения – полностью открыто или полностью закрыто. При подаче фазы на черный провод сервоуправления кран открыт. На красном проводе присутствует фаза при открытом вентиле и отсутствует при закрытом, что следует учитывать при управлении насосами (3), останавливая их при закрытии вентиля. После насоса устанавливается обратный клапан (4).

#### Электрическая схема сервоуправления:

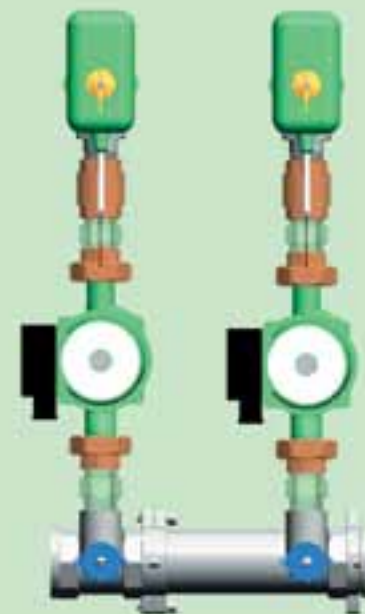


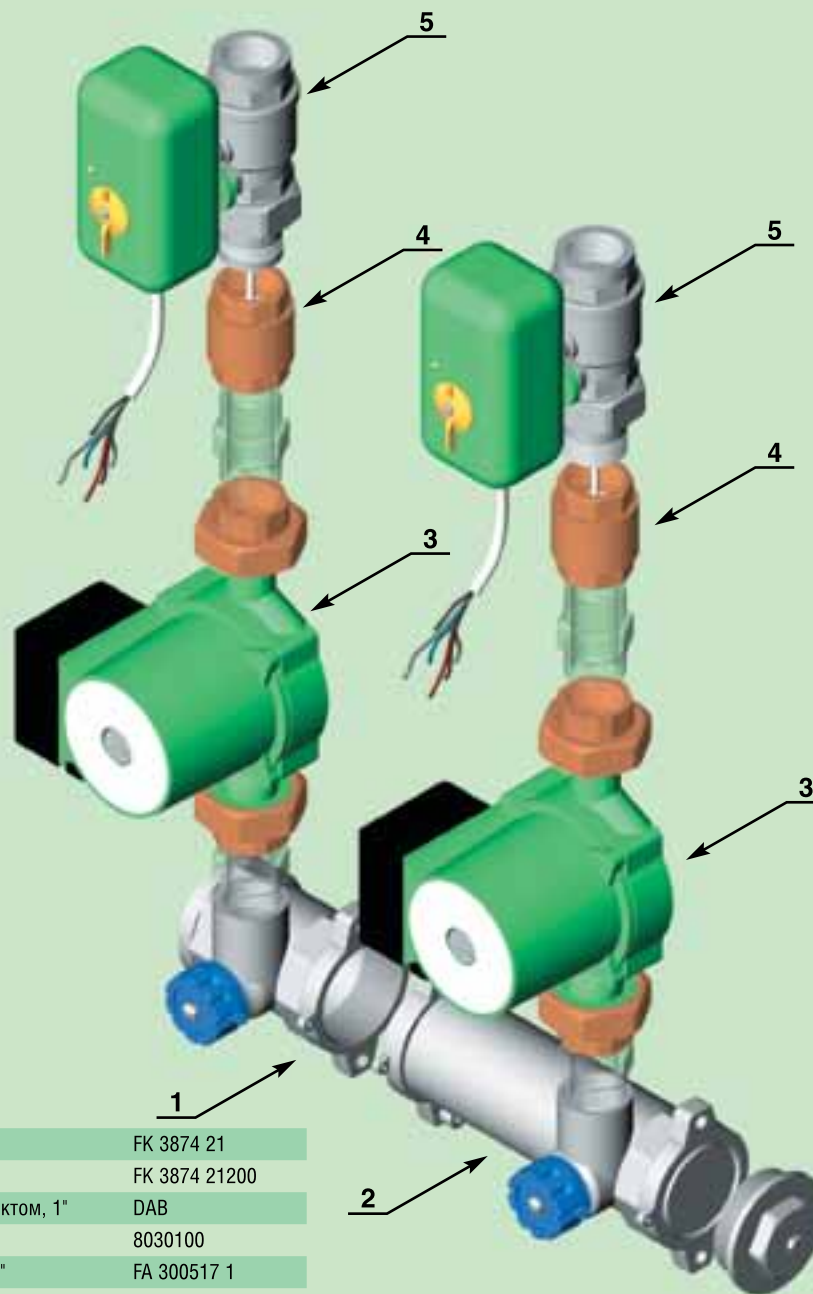
№	Цвет	Подсоединение	Описание
1	Серый	Общий с микропереключателем	Соединение с микропереключателем При подаче фазы на 6 контакты 1 и 2 замкнуты
2	Белый	Нормально открытый микропереключатель	Соединение с нормально открытым микропереключателем. При отсутствии фазы на 6 контакты 1 и 2 разомкнуты
3	Красный	Насос или другая система	При открытом вентиле присутствует фаза
4	Синий	Нейтраль	Соединение с нейтралью питания
5	Коричневый	Фаза	Соединение с фазой питания
6	Черный	Замкнут Разомкнут	При подаче фазы на черный провод вентиль открыт При отсутствии фазы на черном проводе вентиль закрыт
7		Свободный	Присутствует фаза при закрытом вентиле

### ► Схема



### ► Узел в сборе



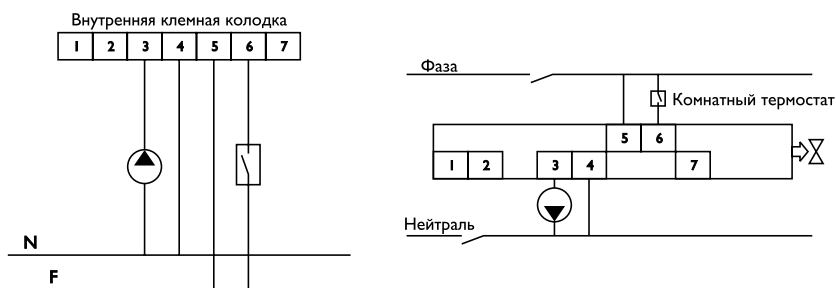


1	Модульный коллектор START, 1"x2"	FK 3874 21
2	Модульный коллектор START, 1"x2", 200 мм	FK 3874 21200
3	Циркуляционный насос для систем отопления с комплектом, 1"	DAB
4	Обратный клапан, 1"	8030100
5	Моторизованный двухходовой зонный шаровой кран, 1"	FA 300517 1

### ► Описание

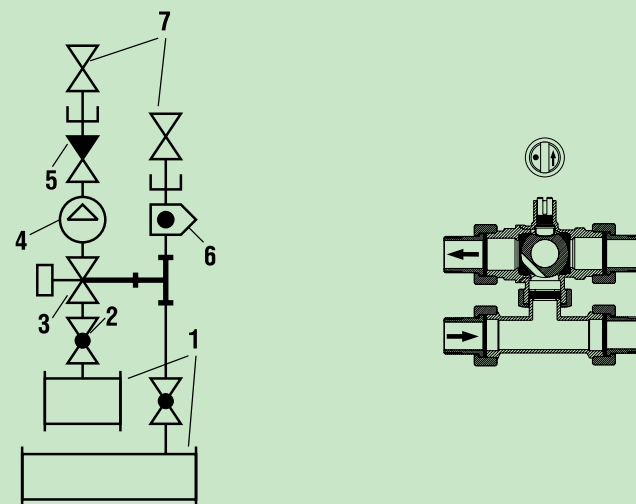
Коллектор START собирается из отдельных модулей (1) с фланцами и содержит отводы с внутренней трубной резьбой и регулирующими вентилями (2). С одной стороны модули имеют внутреннюю трубную резьбу. Для различных диаметров условного прохода D коллекторов существуют разные диаметры отводов d: D=1 1/4"-d=1/2"; D=1 1/2"-d=1/2", 3/4"; D=2"-d=1". Разная длина модулей позволяет получать расстояние между центрами отводов 100 мм или 200 мм. Автоматическое управление тепловым режимом помещений осуществляется по сигналу комнатного термостата моторизованным зонным трехходовым шаровым краном с байпасом (3) с сервоуправлением. Циркуляция теплоносителя происходит либо от подающего коллектора в прямой канал вентиля, далее в систему и затем в обратный трубопровод через прямой канал байпасного тройника (нагрев), либо только в системе через байпас (стабилизация). Напряжение питания сервоуправления ~24 В или ~220 В, мощность 4,5 Вт, время поворота затвора 40 с. Затвор принимает только крайние положения – полностью открыто или полностью закрыто. При подаче фазы на черный провод сервоуправления открыт прямой проход через кран и закрыт байпас, при отсутствии фазы – наоборот. Кран устанавливается так, чтобы вход в байпас из прямого канала вентиля был со стороны насоса. После насоса устанавливается обратный клапан (5), а на обратном трубопроводе грязевик (6). Ревизию насоса и грязевика позволяют осуществлять шаровые краны (7) с разборными фитингами.

### Схема контактов сервоуправления:

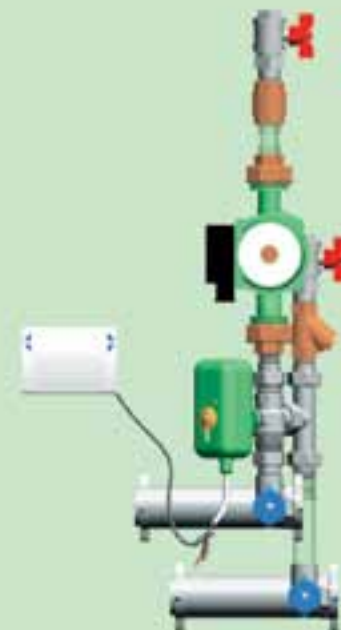


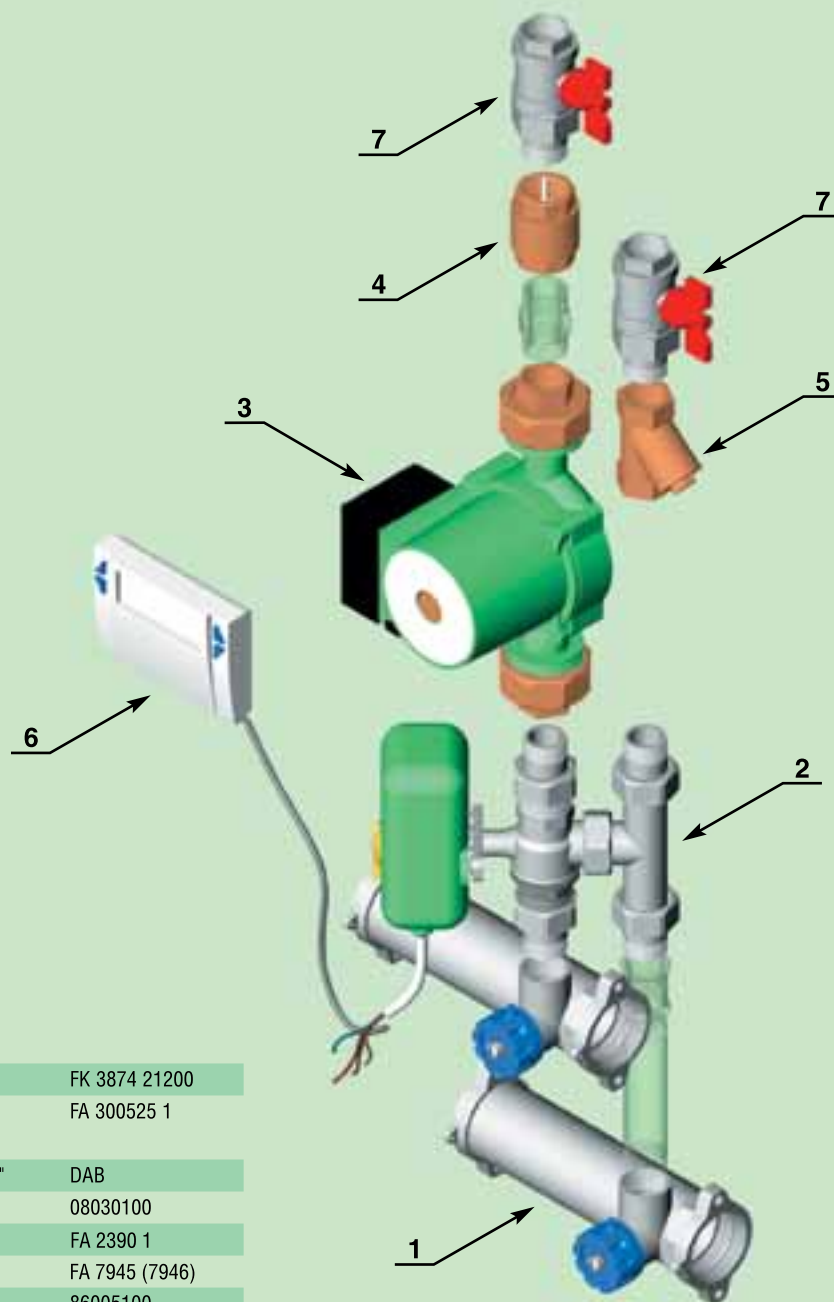
№	Цвет	Подсоединение	Описание
1	Серый	Общий с микропереключателем	Соединение с микропереключателем При подаче фазы на 6 контакты 1 и 2 замкнуты
2	Белый	Нормально открытый микропереключатель	Соединение с нормально открытым микропереключателем. При отсутствии фазы на 6 контакты 1 и 2 разомкнуты
3	Красный	Насос или другая система	При открытом вентиле присутствует фаза
4	Синий	Нейтраль	Соединение с нейтралью питания
5	Коричневый	Фаза	Соединение с фазой питания
6	Черный	Замкнут Разомкнут	При подаче фазы на черный провод вентиль открыт При отсутствии фазы на черном проводе вентиль закрыт
7		Свободный	Присутствует фаза при закрытом вентиле

### ► Схема



### ► Узел в сборе



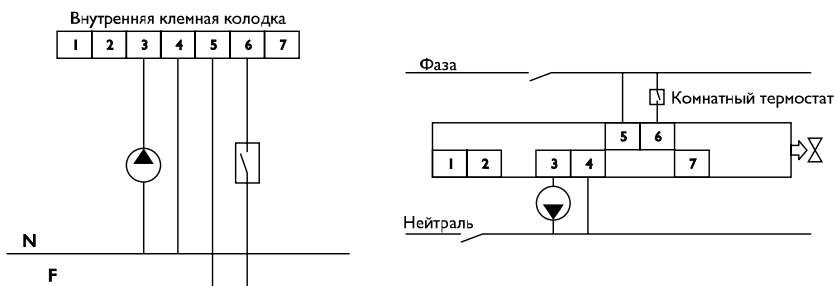


1	Модульный коллектор START, 1"x2", 200 мм	FK 3874 21200
2	Моторизованный двухходовой зонный шаровой кран с тройником-байпасом, 1"	FA 300525 1
3	Циркуляционный насос для систем отопления с комплектом, 1"	DAB
4	Обратный клапан, 1"	08030100
5	Грязевик с фильтром из нержавеющей стали, 1"	FA 2390 1
6	Комнатный термостат FAR	FA 7945 (7946)
7	Полнопроходной шаровой кран с фитингом, 1"	86005100

### Описание

Основным управляющим элементом узла является 3-х ходовой моторизованный шаровой кран (1) с сервоуправлением (ZonaFar). Перед тем, как установить сервоуправление, с помощью отвертки установите кран в требуемое положение «а».

#### Схема контактов сервоуправления:



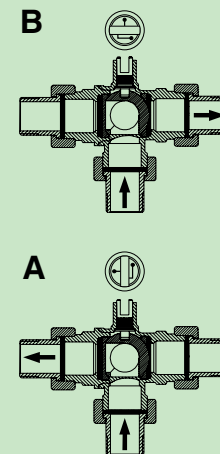
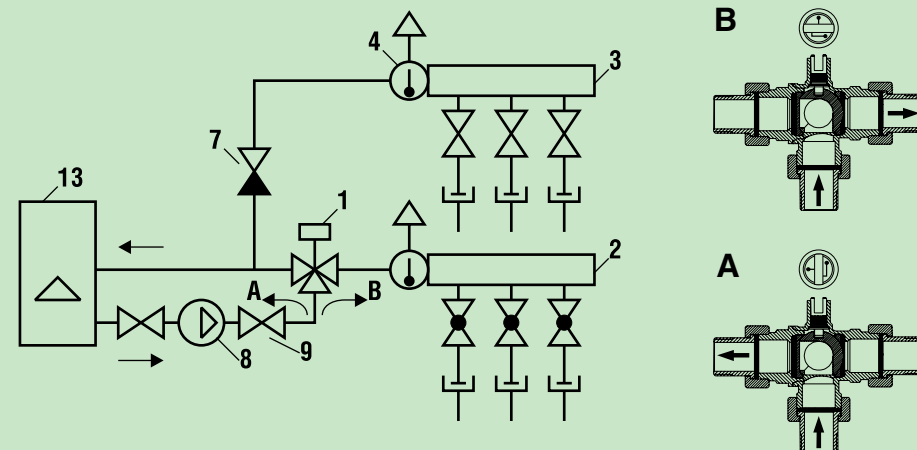
№	Цвет	Подсоединение	Описание
1	Серый	Общий с микропереключателем	Соединение с микропереключателем При подаче фазы на 6 контакты 1 и 2 замкнуты
2	Белый	Нормально открытый микропереключатель	Соединение с нормально открытым микропереключателем. При отсутствии фазы на 6 контакты 1 и 2 разомкнуты
3	Красный	Насос или другая система	При открытом вентиле присутствует фаза
4	Синий	Нейтраль	Соединение с нейтралью питания
5	Коричневый	Фаза	Соединение с фазой питания
6	Черный	Замкнут	При подаче фазы на черный провод вентиль открыт в положении «б»
		Разомкнут	При отсутствии фазы на черном проводе вентиль открыт в положении «в»
7		Свободный	Присутствует фаза при закрытом вентиле

Основное функциональное предназначение узла – разогрев котла (положение крана «А»). В положении трехходового крана «В» теплоноситель движется через систему отопительных приборов и котел.

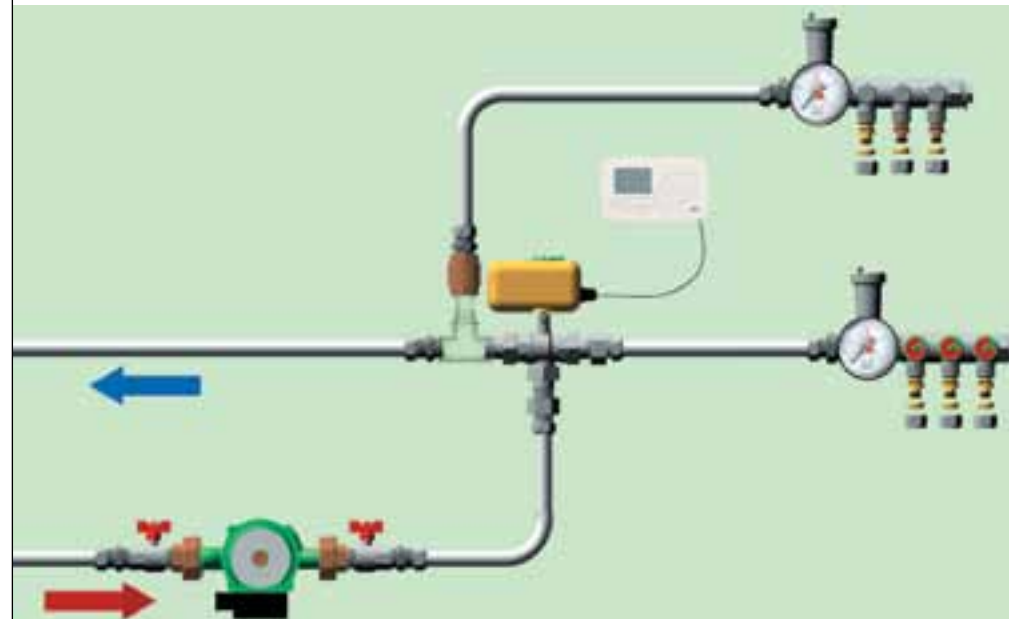
Для низкотемпературных режимов отопления возможно применение данного узла для автоматической регулировки поступления тепла в помещения. В этом случае при избыточной тепловой мощности (превышение комнатной температуры) по сигналу комнатного термостата (код FA 7946 (7945)) кран переключается в положение «А», и теплоноситель циркулирует через контур котла. Повышение температуры обратной уменьшает возможность образования конденсата в котле.

Другое эффективное использование трехходовых кранов ZONAFAR – переключение отопления на приоритетное приготовление горячей воды, т. е. включение бойлера.

### Схема

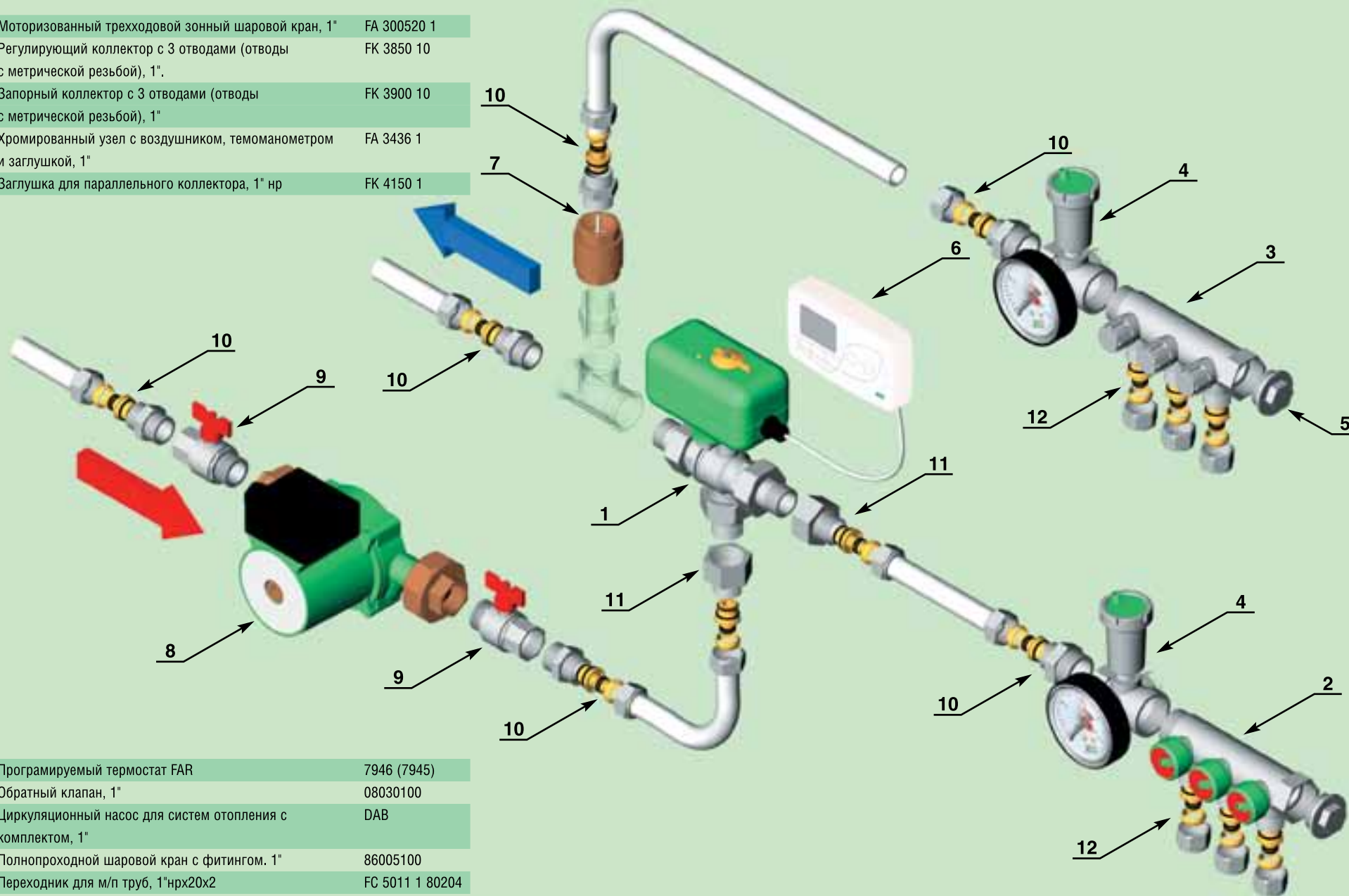


### Узел в сборе





- |   |   |             |
|---|---|-------------|
| 1 | Моторизованный трехходовой зонный шаровой кран, 1"                      | FA 300520 1 |
| 2 | Регулирующий коллектор с 3 отводами (отводы с метрической резьбой), 1". | FK 3850 10  |
| 3 | Запорный коллектор с 3 отводами (отводы с метрической резьбой), 1"      | FK 3900 10  |
| 4 | Хромированный узел с воздушником, темоманометром и заглушкой, 1"        | FA 3436 1   |
| 5 | Заглушка для параллельного коллектора, 1" нр                            | FK 4150 1   |



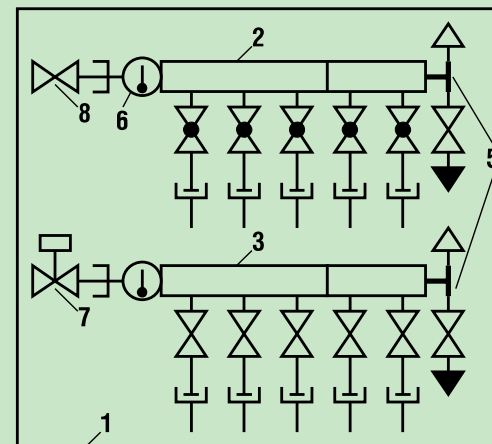
- |    |  |                 |
|----|--|-----------------|
| 6  | Программируемый термостат FAR                              | 7946 (7945)     |
| 7  | Обратный клапан, 1"  | 08030100        |
| 8  | Циркуляционный насос для систем отопления с комплектом, 1" | DAB             |
| 9  | Полнопроходной шаровой кран с фитингом. 1"                 | 86005100        |
| 10 | Переходник для м/п труб, 1"нрх20х2                         | FC 5011 1 80204 |
| 11 | Переходник для м/п труб, 1"врх20х2                         | FC 5061 1 80204 |
| 12 | Концовка для м/п труб с накидной гайкой, 20х2              | FC 6055 80204   |

## ► Описание

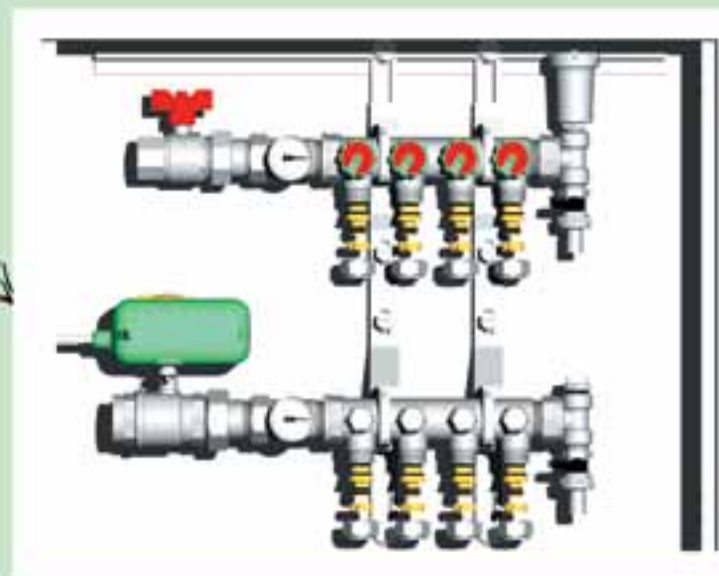
Коллектор собирается из отдельных модулей регулирующих (2) и запорных (3) коллекторов MULTIFAR и имеющих 2-4 отвода с метрической резьбой 24x19 и профилировку под концевки FAR для металлопластиковых, пластиковых и медных труб. Регулирующие вентили отводов снабжены разноцветными дисками-указателями, на которых есть окошечко, где можно установить наименование отапливаемого помещения. Модули собираются с использованием уплотнений для трубной резьбы – льна или ленты ФУМ. Коллектор (2) закрывается шаровым краном (8). Перед коллекторами устанавливаются тройники (6) 3432 с термометром, а с тупиковой стороны тройники (5) 4070 с воздухоотводчиками и сливным краном. Ручной воздухоотводчик (показан на коллекторе (3)) более эффективен при использовании антифриза, так как зачастую происходит его вспенивание и потеря работоспособности поплавка автоматического воздухоотводчика. Автоматическое управление тепловым режимом помещений осуществляется моторизованным зонным двухходовым полнопроходным шаровым краном (7) с сервоуправлением по сигналу комнатного термостата. Напряжение питания сервоуправления ~24 В или ~220 В, мощность 4,5 Вт, время поворота затвора 40 с. Затвор принимает только крайние положения: полностью открыто или полностью закрыто. При подаче фазы на черный провод сервоуправления кран открыт. Весь узел помещается в металлические коллекторные коробки.

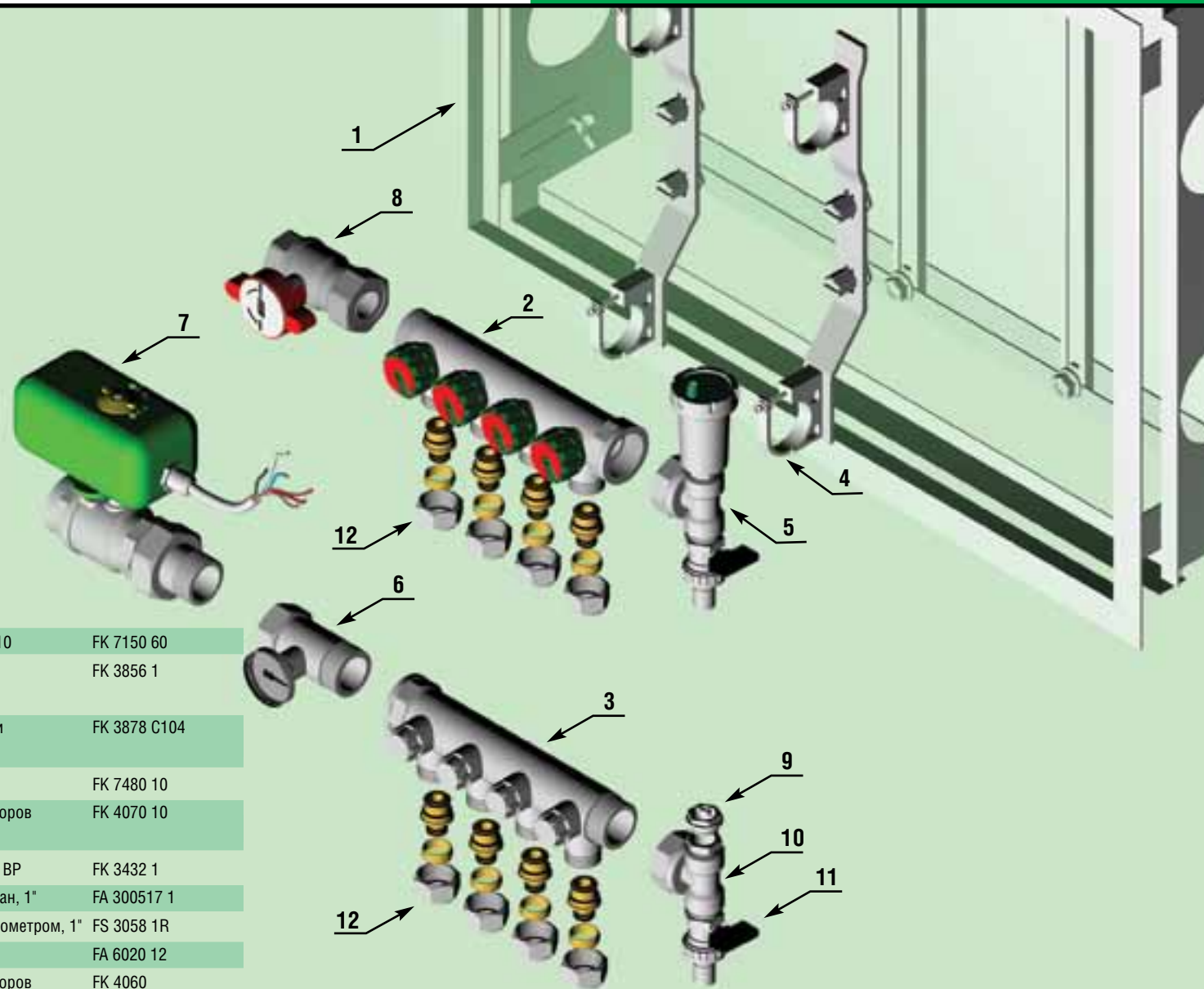
В запорно-балансировочных коллекторах (код 3878, 3879) регулирующая ручка модифицированного коллектора снабжена шкалой поворотов открытия клапана, что позволяет визуально контролировать настройку клапана. При открытии клапана ручка не перемещается вдоль оси движения клапана, сохраняя габаритные размеры коллектора, позволяя её использовать в ограниченном пространстве.

## ► Схема



## ► Узел в сборе



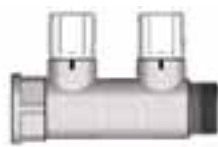


1 Контрольная коробка для коллекторов, 600x450x110	FK 7150 60
2 Регулирующий коллектор с 4 отводами (отводы с метрической резьбой), 1"	FK 3856 1
3 Запорно-балансировочный коллектор с 4 отводами (отводы с метрической резьбой), 1"	FK 3878 C104
4 Кронштейн с креплениями для коллекторов, 1"	FK 7480 10
5 Хромированный концевой переходник для коллекторов с воздушным клапаном и сливным краном, 1"	FK 4070 10
6 Хромированный тройник с термометром, 1" НР - 1" ВР	FK 3432 1
7 Моторизованный двухходовой зонный шаровой кран, 1"	FA 300517 1
8 Полнопроходной шаровой кран с фитингом и термометром, 1"	FS 3058 1R
9 Вращающийся клапан для выпуска воздуха, 1/2"	FA 6020 12
10 Хромированный концевой переходник для коллекторов 1/2" ВР - 1" ВР - 1/2" ВР	FK 4060
11 Хромированный сливной кран, 1/2"	FK 3439 12
12 Концовка для м/п труб с накидной гайкой, 20x2	FC 6055 80204

### ► Описание

Коллектор собирается из отдельных модулей регулирующих и запорно-балансировочных коллекторов MULTIFAR, имеющих 2-4 отвода с метрической резьбой 24x19 и профилировку под концовки FAR для металлопластиковых, пластиковых и медных труб. Регулирующие вентили отводов снабжены разноцветными дисками-указателями, на которых есть оконца, где можно установить наименование отапливаемого помещения. Модули собираются с использованием уплотнений для трубной резьбы-льна, ленты ФУМ, Tangit UNI-LOCK и т. п. Коллектор закрывается шаровым краном. Перед коллекторами устанавливается измерительный узел (код 3442) с термоманометром, автоматическим воздухоотводчиком и сливным краном. Зонный контроль давления полезен для диагностики возможных утечек и запираций в системе. Автоматическое управление тепловым режимом помещений осуществляется моторизованным зонным двухходовым полнопроходным шаровым краном по сигналу от комнатного термостата. Напряжение питания сервоуправления ~24В или ~220 В, мощность 4,5 Вт, время поворота затвора 40 с. Затвор принимает только крайние положения: полностью открыто или полностью закрыто. При подаче фазы на черный провод сервоуправления кран открыт. Электрическое подключение сервоуправления описано в узле 2.01.

В запорно-балансировочных коллекторах (код 3878, 3879) регулирующая ручка модифицированного коллектора снабжена шкалой поворотов открытия клапана, что позволяет визуально контролировать настройку клапана.

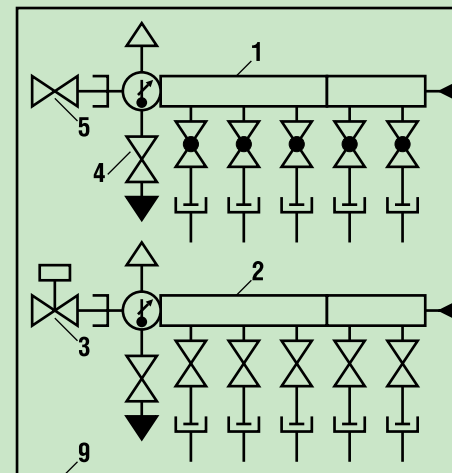


При открытии клапана ручка не перемещается вдоль оси движения клапана, сохраняя габаритные размеры коллектора, позволяя его использовать в ограниченном пространстве.

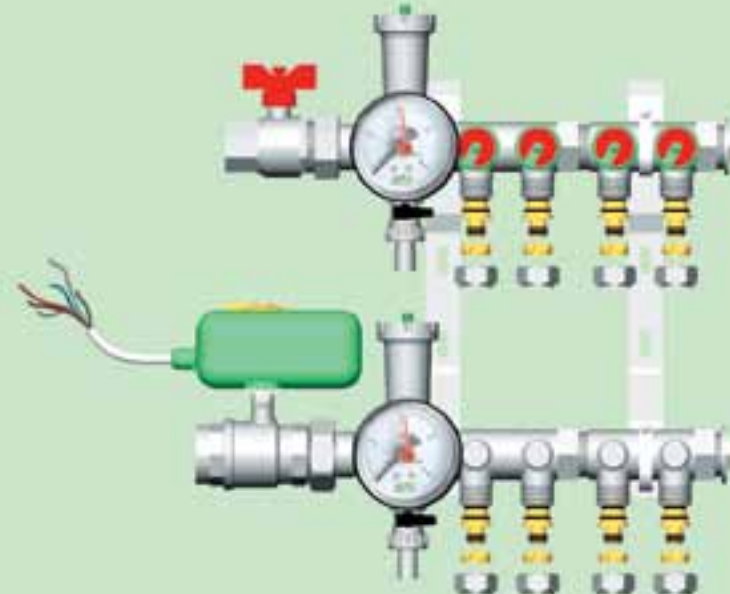
После настройки клапанов можно установить защитный колпачок, который предохранит от несанкционированных воздействий. Золотник вентиля имеет изменённую хорошо обтекаемую форму, характерную для балансировочных клапанов, которая препятствует шумообразованию и возникновению кавитации. Вентиль позволяет произвести плавную и точную балансировку каждого контура в диапазоне пропускной способности от 0,3 до 1,2 м<sup>3</sup>/час.

Важной функцией коллектора является равномерное распределение потока по отводам, которое улучшается с увеличением отношения площади выходных отверстий клапана к поперечному сечению общей полости коллектора. В запорно-балансировочных коллекторах это отношение больше чем у запорных (код 3906, 3900, 3875) в 3,3 раза и распределение скоростей потока значительно более равномерное.

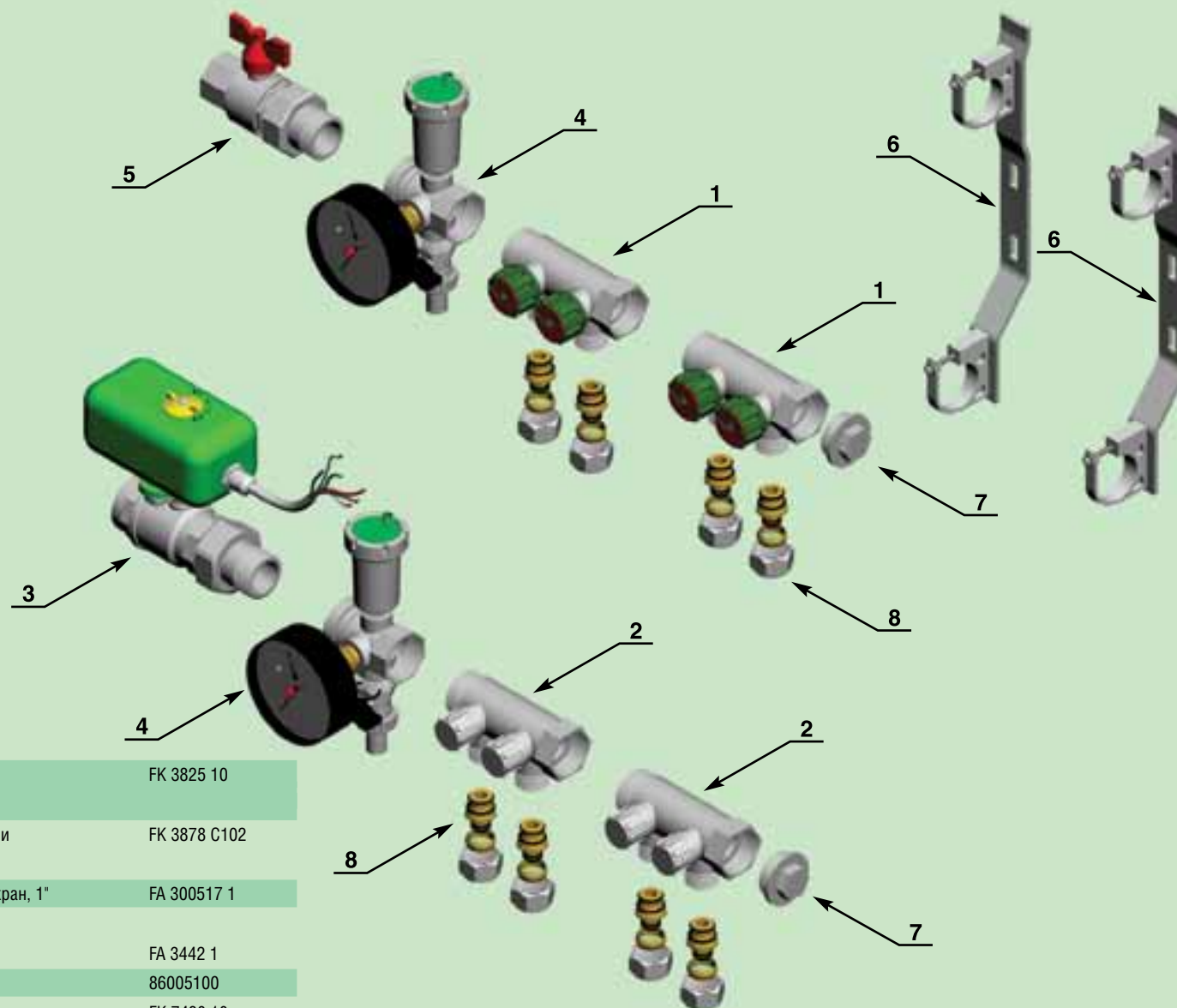
### ► Схема



### ► Узел в сборе







- |  |               |
|--|---------------|
| 1 Регулирующий коллектор с 2 отводами<br>(отводы с метрической резьбой), 1"            | FK 3825 10    |
| 2 Запорно-балансировочный коллектор с 2 отводами<br>(отводы с метрической резьбой), 1" | FK 3878 C102  |
| 3 Моторизованный двухходовой зонный шаровой кран, 1"                                   | FA 300517 1   |
| 4 Хромированный узел с воздушным клапаном,<br>сливным краном и термоманометром, 1"     | FA 3442 1     |
| 5 Полнопроходной шаровой кран с фитингом, 1"   | 86005100      |
| 6 Кронштейн с креплениями для коллекторов, 1"  | FK 7480 10    |
| 7 Заглушка для коллектора, 1" НР   | FK 4150 10    |
| 8 Концовка для м/п труб, 20x2  | FC 6055 80204 |



### ► Описание

Коллектор собирается из отдельных модулей терморегулирующего обратного и запорно-балансирующего подающего коллекторов, имеющих 2-4 отвода с трубной резьбой или с метрической резьбой 24x19 с профилировкой под концевки FAR для металлопластиковых, пластиковых и медных труб. Существуют модули с резьбовым соединением и фланцевым. Перед коллекторами устанавливается измерительный узел (код 3442) с термоманометром или термометром, автоматическим воздухоотводчиком и сливным краном. Зонный контроль давления полезен для диагностики возможных утечек и запираций в системе.

Автоматическое управление тепловым режимом отдельных веток осуществляется электротермическими головками, установленными на терморегулирующих вентилях, по сигналам от термостатов. Напряжение питания электротермических головок ~24 В или ~220 В, мощность 3 Вт, время закрытия/открытия 120-180 с.

Перед терморегулирующими вентилями обратного коллектора можно устанавливать вставки-тройники с термометрами (код 3434) и расходомеры (код 3429), имеющие присоединения с метрической резьбой 24x19. Расходомер (код 3429 4) имеет диапазон измерения расходов от 1 до 4 л/мин и пропускную способность  $Kv=0,9$ , или (код 3429 8) от 2 до 8 л/мин и пропускную способность  $Kv=1.6$ .

При больших перепадах давления на терморегулирующих вентилях может возникнуть шум. В частности такая ситуация может случиться при закрытии части терморегулирующих вентиляей. Чтобы этого не происходило, подающий и обратный коллекторы соединяются байпасом, содержащим перепускной дифференциальный клапан. К подающему коллектору байпас подсоединяется через поворотный угольник (код 3421). К обратному коллектору байпас подсоединяется через дифференциальный клапан (код 3420), интегрированный с ручным воздухоотводчиком. Клапан (код 3420) открывается при дифференциальном давлении превышающим ~ 0.2 бар.

В запорно-балансирующем коллекторах (код 3923, 3915) регулирующая ручка модифицированного коллектора снабжена шкалой поворотов открытия клапана, что позволяет визуально контролировать настройку клапана.

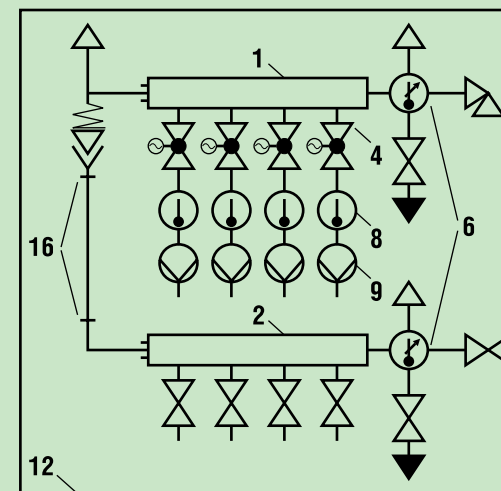


При открытии клапана ручка не перемещается вдоль оси движения клапана, сохраняя габаритные размеры коллектора, позволяя его использовать в ограниченном пространстве.

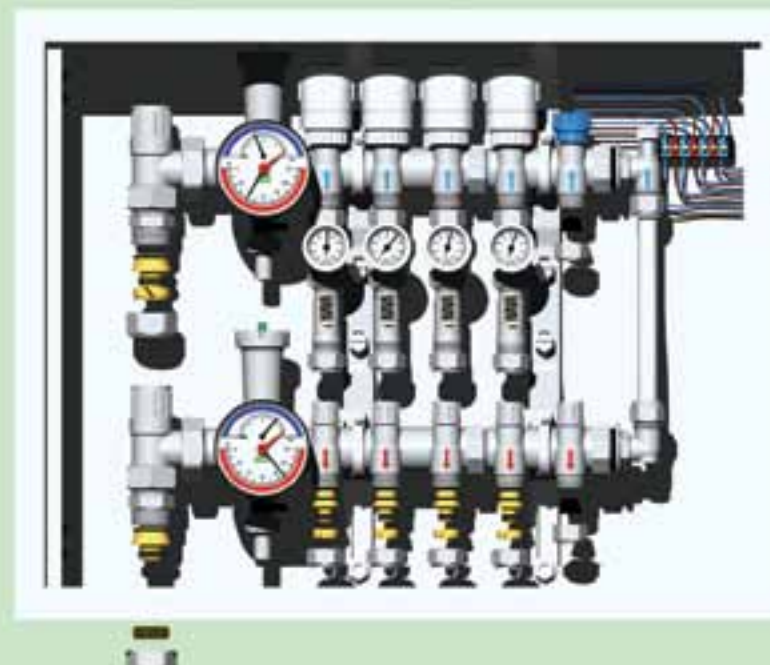
После настройки клапанов можно установить защитный колпачок, который предохранит от несанкционированных воздействий. Золотник вентиля имеет измененную хорошо обтекаемую форму, характерную для балансирующих клапанов, которая препятствует шумообразованию и возникновению кавитации. Вентиль позволяет произвести плавную и точную балансировку каждого контура в диапазоне пропускной способности от 0,27 до 1,26 м<sup>3</sup>/час.

Важной функцией коллектора является равномерное распределение потока по отводам, которое улучшается с увеличением отношения площади выходных отверстий клапана к поперечному сечению общей полости коллектора. В запорно-балансирующем коллекторах (код 3923) это отношение больше чем у предыдущих моделей запорных коллекторов этого типа в 4 раза и распределение скоростей потока значительно более равномерное.

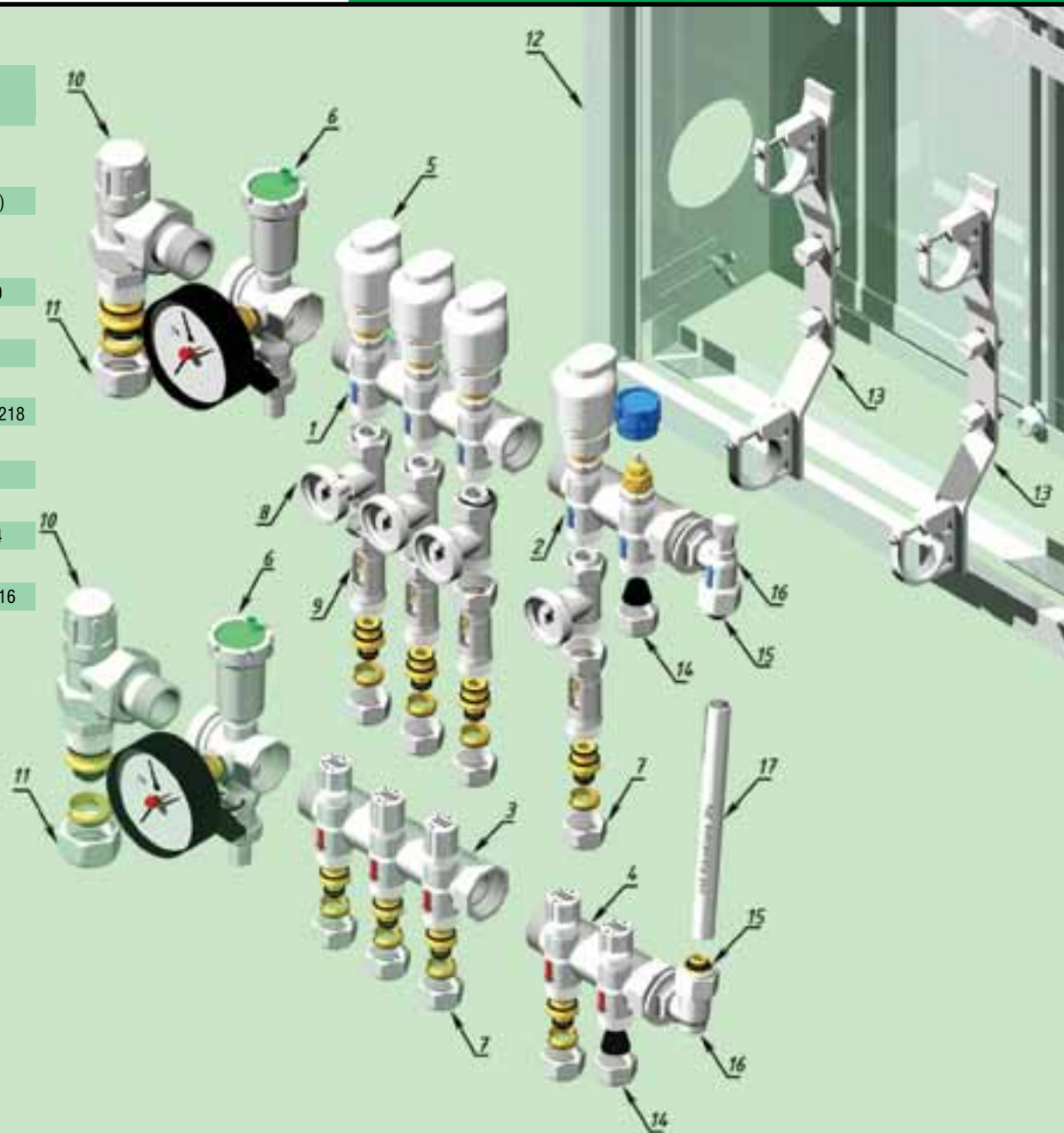
### ► Схема



### ► Узел в сборе



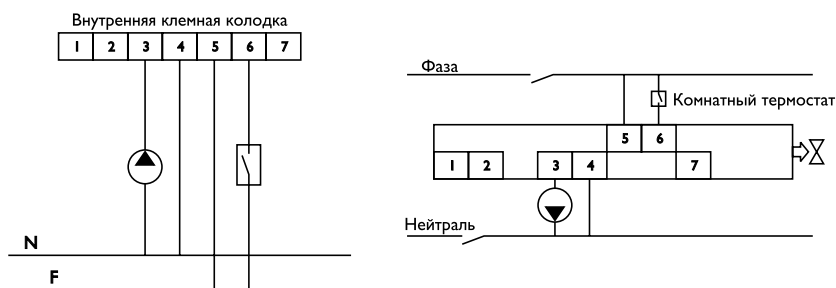
1,2	Сборный регулирующий коллектор (отводы с метрической резьбой), 1"	FK 3913 C106
3,4	Сборный запорно-балансировочный коллектор (отводы с метрической резьбой), 1"	FK 3923 C112
5	Электротермическая головка	FT 1909 (1919)
6	Хромированный узел с выпускником воздуха, термоманометром и сливным краном, 1"	FK 3442 1
7	Концовка для м/п труб с накидной гайкой, 16x2	FC 6055 58190
8	Хромированный тройник с термометром (метрическая резьба)	FA 3434
9	Хромированный расходомер (метрическая резьба)	FA 3428
10	Угловой запорный вентиль для стальных труб, 1"	FV 1200 1
11	Переходник для м/п труб, 1" НР - 26x3	FC 5011 1 220218
12	Контрольная коробка для коллекторов, 600x450x110	FK 7150 60
13	Кронштейн с креплениями для коллекторов, 1"	FK 7480 1
14	Пробка с метрической резьбой для коллекторов	FK 4250
15	Концовка для м/п труб с накидной гайкой, 20x2	FC 6055 80204
16	Комплект байпаса для коллекторов, 1"	FK 3422 1
17	Металлопластиковая труба FAR, 20x2	FH 100-R200216



### ► Описание

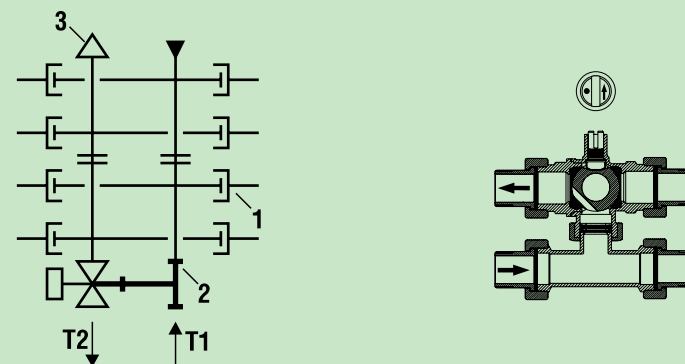
Параллельный коллектор собирается из отдельных модулей (1) с фланцами и содержит отводы с метрической резьбой 24x19 и профилировку под концовки FAR (4) для металлопластиковых, пластиковых и медных труб. Отдельный модуль имеет сквозные вертикальные каналы. Из правого вертикального канала вода раздается в верхний боковой отвод, а из левого – в нижний боковой отвод. Модули собираются при помощи болтов М8. Коллектор монтируется в настенной монтажной коробке TUTTO при помощи кронштейнов код 7500. На обратном вертикальном канале устанавливается прямой автоматический воздухоотводчик (3) 2050 с использованием проходной заглушки 4200, на другой канал ставится заглушка 4150. С одной стороны модули имеют внутреннюю трубную резьбу. Диаметры условного прохода коллекторов  $D=3/4"$  и  $1"$ . Автоматическое управление тепловым режимом помещений осуществляется моторизованным зонным трехходовым шаровым краном с байпасом (2) с сервоуправлением по сигналу комнатного термостата. Циркуляция теплоносителя происходит либо через прямые каналы вентиля и потребителей (нагрев), либо мимо системы потребителей через байпас (стабилизация). Напряжение питания сервоуправления ~24 В или ~220 В, мощность 4,5 Вт, время поворота затвора 40 с. Затвор принимает только крайние положения – полностью открыто или полностью закрыто. При подаче фазы на черный провод сервоуправления прямой проход через кран открыт и закрыт байпас, при отсутствии фазы – наоборот.

### Схема контактов сервоуправления:

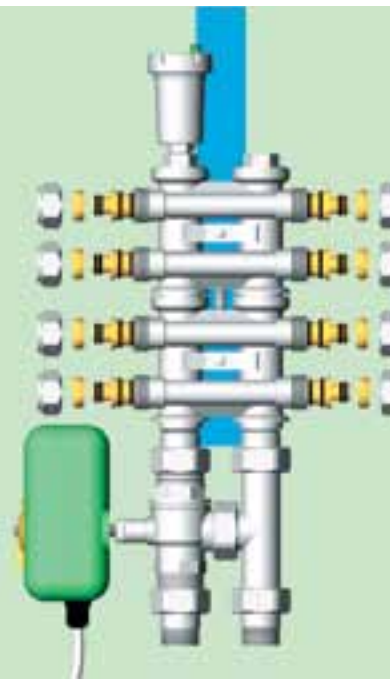


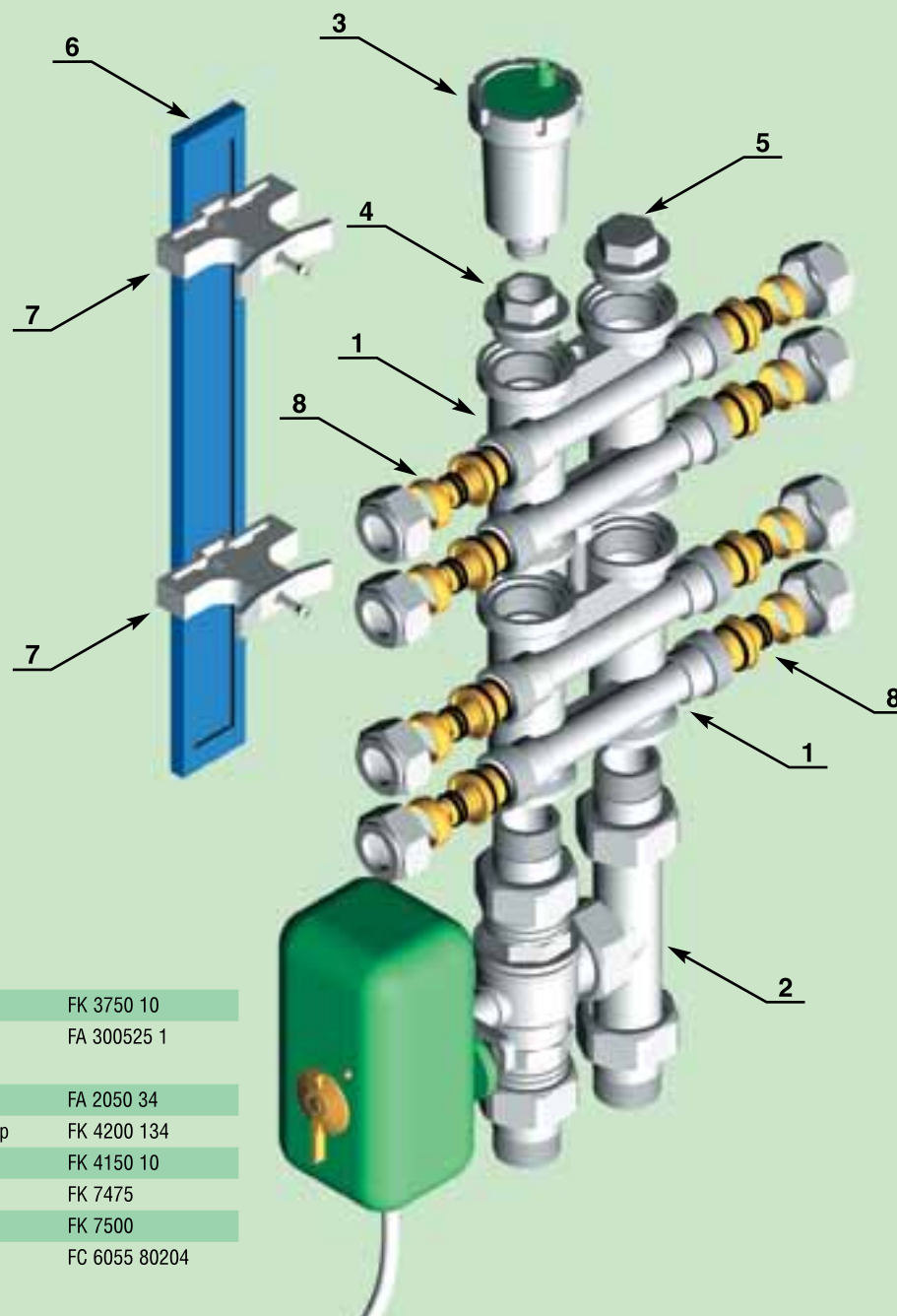
№	Цвет	Подсоединение	Описание
1	Серый	Общий с микропереключателем	Соединение с микропереключателем При подаче фазы на 6 контакты 1 и 2 замкнуты
2	Белый	Нормально открытый микропереключатель	Соединение с нормально открытым микропереключателем. При отсутствии фазы на 6 контакты 1 и 2 разомкнуты
3	Красный	Насос или другая система	При открытом вентиле присутствует фаза
4	Синий	Нейтраль	Соединение с нейтралью питания
5	Коричневый	Фаза	Соединение с фазой питания
6	Черный	Замкнут Разомкнут	При подаче фазы на черный провод вентиль открыт При отсутствии фазы на черном проводе вентиль закрыт
7		Свободный	Присутствует фаза при закрытом вентиле

### ► Схема



### ► Узел в сборе





1	Параллельный коллектор, 1"	FK 3750 10
2	Моторизованный трехходовой зонный шаровой кран с тройником-байпасом, 1"	FA 300525 1
3	Прямой автоматический клапан для выпуска воздуха, 3/4"	FA 2050 34
4	Проходная заглушка для параллельного коллектора, 1"чр-3/4"вр	FK 4200 134
5	Заглушка для параллельного коллектора, 1"чр	FK 4150 10
6	Пластиковый универсальный кронштейн, 300 мм	FK 7475
7	Крепление для параллельного коллектора	FK 7500
8	Концовка для м/п труб с накидной гайкой, 20x2	FC 6055 80204



### ► Описание

Существуют два способа регулирования температуры: количественный и качественный. При количественном регулировании с помощью различных клапанов изменяется расход теплоносителя. И вследствие этого изменяется перепад температур между подающей и обратной линией, что может привести к увеличению градиента температуры по длине трубопровода: участок петли более близкий к подающему коллектору будет ощутимо теплее по сравнению с отрезком петли рядом с обратным коллектором. При качественном способе регулирования происходит изменение температуры (а, не расхода) теплоносителя с помощью термостатического смесителя. Общий расход теплоносителя через контур пола при смешении не меняется и распределение температуры нагрева площади пола равномерно, поэтому этот способ считается более эффективным.

Узел смешения теплоносителя для тёплого пола собран на основе термосмесителя TERMOFAR код 3951 с Ду 1", и создаёт качественное поддержание требуемой температуры подачи теплоносителя. На вход термосмесителя «Hot» подается горячая вода от котла T1, на вход «Cold» подается вода с уменьшенной температурой T2 из обратного коллектора системы теплого пола. Часть обратной воды из теплого пола возвращается в котел. В камере смешения (mix) термосмесителя находится погружной термостатический элемент, который управляет интегрированной с пружиной заслонкой, изменяющей подачу холодной и горячей воды в соответствии с требуемым температурным режимом.

Экономичный вариант узла смешения качественного регулирования можно собрать самостоятельно.

Узел смешения теплого пола полностью отключается от системы отопления и легко демонтируется с помощью шаровых кранов (10), (13). Стыковка присоединений к стандартному блоку терморегулирующих коллекторов используется эксцентрический фитинг арт. 5560. Циркуляционный насос (2) имеет длину 180 мм, а не 130 мм как в заводском узле, что даёт большую свободу в выборе напорно-расходных характеристик. При возможных проскоках воды со слишком большой температурой на трубопроводе ниже насоса может быть установлен накладной электрический термостат, выключающий в этих случаях циркуляционный насос.

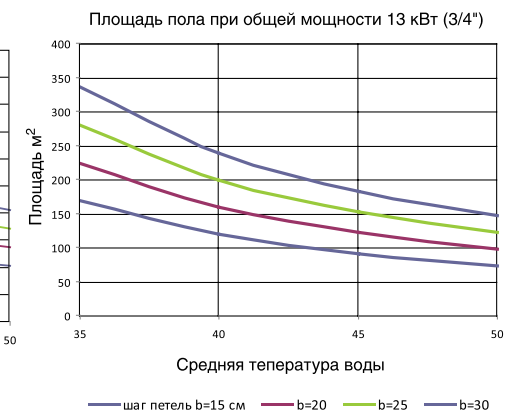
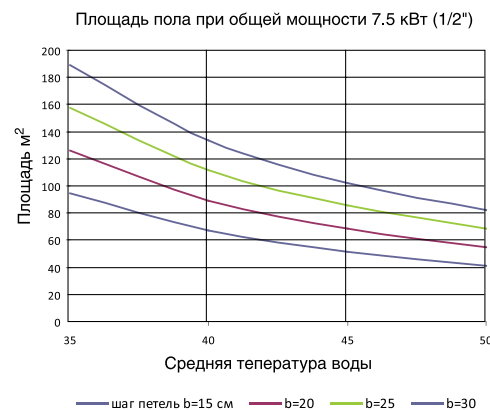
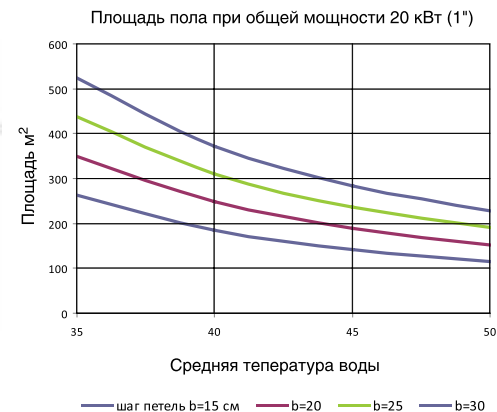
На подающей линии установлены коллекторы со встроенными запорными вентилями (код 3972) и расходомерами, которые позволяют перекрывать поток жидкости и проводить балансировку веток, измеряя расход теплоносителя. Точность измерения  $\pm 10\%$  от максимального значения (изменения в вязкости должны учитываться в зависимости от добавляемого антифриза). Вентиль открывается поворотом чёрного кольца буксы, по показаниям расходомера может быть установлен требуемый расход. Поток может быть полностью перекрыт плотной закруткой кольца. Балансировка контуров может быть также осуществлена по настройке оборотов открытия вентилей с использованием диаграммы гидравлического сопротивления вентилей. Максимальная рабочая температура теплоносителя для коллекторов арт. 3972 составляет  $70^{\circ}\text{C}$ . Диапазон измерений расхода воды расходомера: 0 – 5 л/мин.

На терморегулирующем коллекторе обратной линии устанавливаются электротермические головки (14), управляющие клапанами коллектора по сигналам комнатных термо-

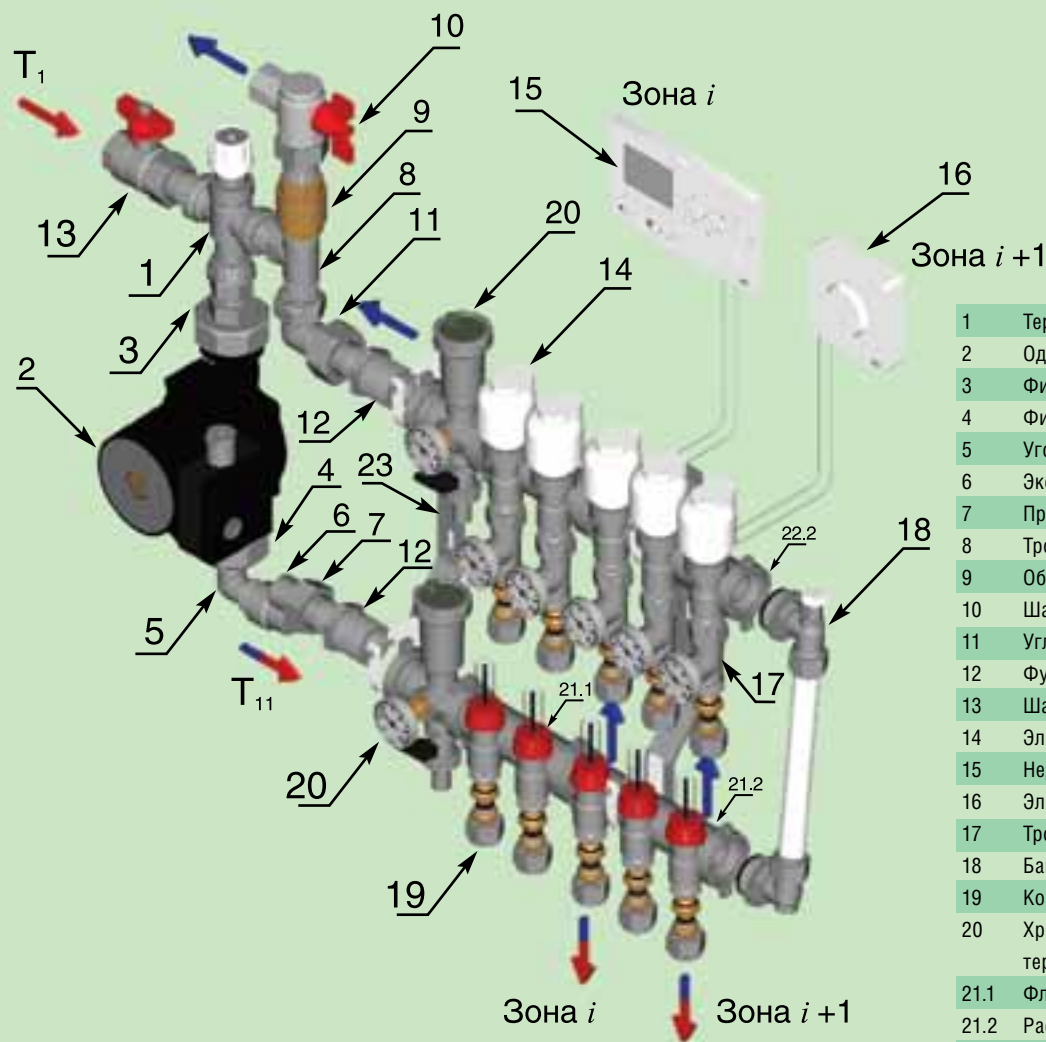
статов (15), расположенных в зонах прокладки соответствующих контуров пола. Для контроля температуры контуров устанавливаются тройники с термометрами арт. 3434. Чрезмерный перепад давления, возникающий на клапанах при закрытии части из них, снимается установкой байпаса арт. (19) с перепускным клапаном, настроенным на избыточное давление 0,2 атм.

Величина требуемого расхода насоса  $Q$  [кг/ч] находится, исходя из общей тепловой мощности теплого пола  $W$  [Вт]:  $Q = W / (1.163 \times (T_{11} - T_2))$ . Стандартным принимается  $T_{11} - T_2 = 10^{\circ}\text{C}$ .

Пропускная способность TERMOFAR с условным проходом Ду 1"  $K_v = 3,6 \text{ м}^3/\text{час}$ , для Ду 3/4"  $K_v = 2,6 \text{ м}^3/\text{час}$ . Суммарная допустимая тепловая мощность узла с Ду 3/4" составляет около 13 кВт. Для пола, собранного на металлопластиковой трубе 16x2, и бетонной стяжкой 40-60 мм, допустимая площадь пола в зависимости от средней температуры теплоносителя и шага раскладки петель трубы  $b$  (см).







1	Термостатический смеситель TERMOFAR 3/4"	FA 3950 34
2	Одиночный муфтовый насос DAB	VA 25/180
3	Фитинг для подключения к входу в насос	FC 8345 34
4	Фитинг для подключения к выходу в насос	FC 8346 34
5	Угольник, 1/2" НР	FC 5810 34
6	Эксцентрический фитинг, ВР-НР	FC 5560 234
7	Прямой хромированный разъемный фитинг	FC 5150 34
8	Тройник, 3/4" НР	FC 5515 34
9	Обратный клапан «EURA Export»	08030034
10	Шаровой угловой кран с фитингом и внутренней резьбой	6774R080
11	Угловой разъемный фитинг	FC 5200 34
12	Футорка, 3/4" ВР – 1"НР	
13	Шаровой кран с фитингом	8372R005 34
14	Электротермическая головка	FT 1919
15	Недельный программируемый термостат	FA 7946
16	Электронный комнатный термостат	FA 7944
17	Тройник с термометром	FA 3434
18	Байпасный комплекс	FK 3422
19	Концовка для металлопластиковых труб	FC 6055 58190
20	Хромированный фланцевый узел с выпускником воздуха, термометром и сливным краном, 1"	FK 3445 10
21.1	Фланцевый сборный запорный коллектор с	FK 3972 с 102
21.2	Расходомерами, отводы МР	FK 3972 с 103
22.1	Хромированный фланцевый терморегулирующий	FK 3914 с 102
22.2	коллектор с отводами, МР	FK 3914 с 103
23	Кронштейн с креплениями для контрольной коробки	FK 7480 10

## ► Описание

Узел предназначен для защиты котла от разрушения при повышении давления в системе отопления, автоматического отвода воздуха из системы, контроля давления и температуры теплоносителя.

Группа безопасности (код 2112) состоит из манометра (код 2501) на 4 атм с обратным клапаном, автоматического воздухоотводчика (код 2045) на 3/8" с обратным клапаном и клапаном безопасности (код 2004) на 3 атм. Корпус группы подключается в начало подающей магистрали от котла через тройник (код 5515) с условным проходом 1". На выходе узла устанавливается шаровый кран (код 3053) с накидной гайкой и встроенным термометром.

Допустимая мощность  $Q$  (ккал/час) для предохранительных клапанов с диаметром  $d$  (см), высотой подъема  $h$  (см), установленных в количестве  $n$  штук согласно документу «Роскоммунэнерго» «ПРАВИЛА устройства и безопасной эксплуатации паровых котлов с давлением пара не более 0,07 МПа (0,7 кгс/см<sup>2</sup>), водогрейных котлов и водонагревателей с температурой нагрева воды не выше 338 К (115°С)» определяется формулой:

$$nd^2h = 0,000003 Q$$

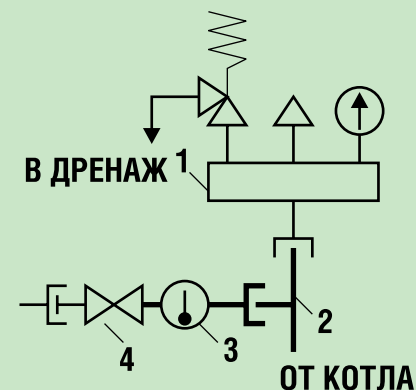
Высота подъема клапана при расчете по указанной формуле для обычных малоподъемных клапанов принимается не более  $1/20 d$ .

Для клапана FAR (код 2004) размером  $1/2"$ , у которого  $d = 1,5$  см, допустимая мощность котла будет:

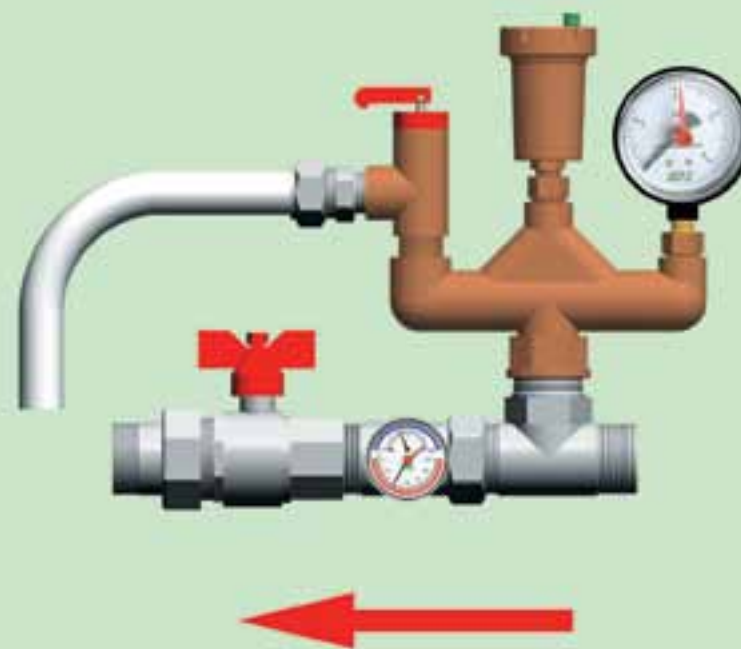
$$Q = 1,163 \cdot 1,5^2 \cdot 10^6 / 20/3 = 43 \text{ кВт}$$

Группу безопасности на большую мощность котла можно собрать, устанавливая требуемое количество клапанов размером  $1/2"$ . Например, 2 клапана обеспечат допустимую мощность около 90 кВт. Удобной базой для таких сборок могут служить нерегулируемые коллекторы FAR (см. схему). В отводы коллектора (код 3650) вставляются клапаны безопасности (код 2004) и манометр с торцевым присоединением (код 2505). Манометр (код 2505) допускает максимальную температуру теплоносителя  $t_{\max} = 120^\circ$ , тогда как для указанного в заводских каталогах FAR манометра (код 2500)  $t_{\max} = 80^\circ$ . Внешне эти манометры отличаются тем, что у кода 2505 циферблат металлический, а у 2500 – пластмассовый. В торцевую часть коллектора с внутренней резьбой через переходник (код 4200 138) устанавливается автоматический воздухоотводчик (код 2050 38).

## ► Схема

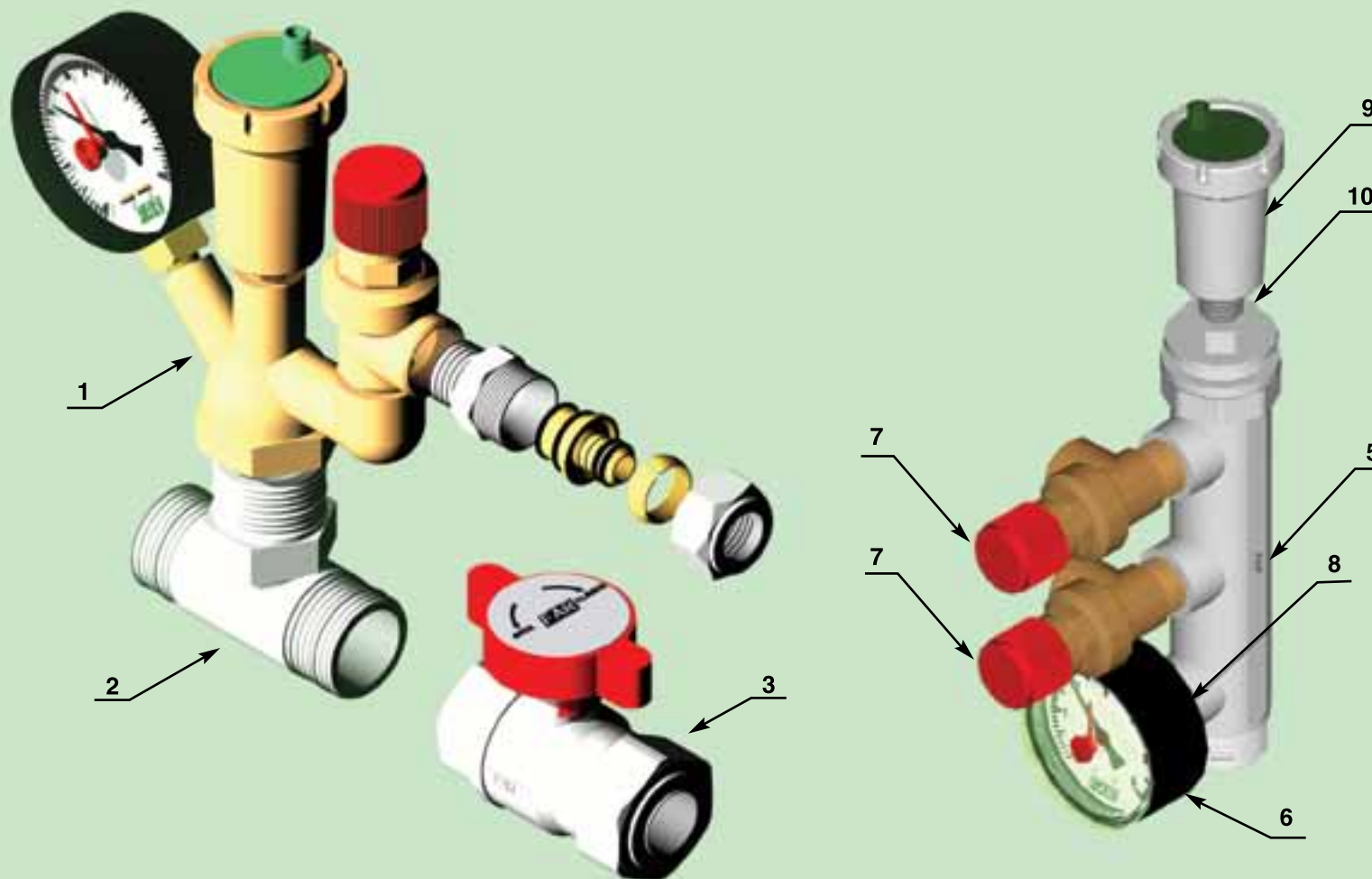


## ► Узел в сборе



1	Группа безопасности котла, 1"	FA 2112
2	Тройник, 1" НР	FC 5515 1
3	Шаровой кран с термометром, 1"	FS 3054 1

5	Проходной нерегулируемый коллектор (ВР-НР) с 3 отводами 1/2"ВР	FK 3650 10
6	Манометр со шкалой до 10 бар	FA 2505 R 10
7	Автоматический предохранительный клапан (НР-ВР)	FA 2004 121260
8	Футорка 1/2"НР — 1/4"ВР	
9	Автоматический воздухоотводчик, 3/8"	FA 2050 38
10	Переходник 1"НР — 3/8"ВР для коллекторов	FA 4200 138



## ► Описание

Балансировка контуров системы отопления означает, что во всех ветвях смонтированной системы достигнуто соответствие расходов теплоносителя проектным значениям, и таким образом обеспечены оптимальные условия как для энергосбережения, так и для теплового комфорта помещений.

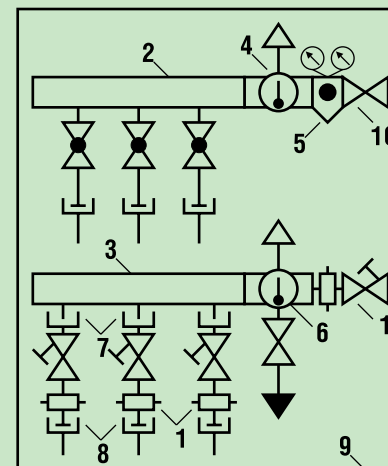
В предлагаемом узле используются ручные балансировочные клапаны (1) фирмы CIMBERIO (код CIM 737). В отличие от большинства аналогичных ручных балансировочных клапанов других фирм (например «Hydrocontrol» Oventrop, «Штремакс» Herz, «STAD» TA Hydronics, «STRATO» Heimeier) с переменной диафрагмой, измерение расхода в CIM 737 организовано с помощью отдельного измерительного модуля (код 721), содержащего фиксированную калиброванную диафрагму и дренажные отверстия для измерения перепада статического давления  $\Delta p_{ст}$  [Па] на ней. Величина объемного расхода воды  $Q$  [л/с] находится из уравнения,

$$\Delta p_{ст} = 1,296 \times 10^6 \left[ \frac{Q}{k_v} \right]^2$$

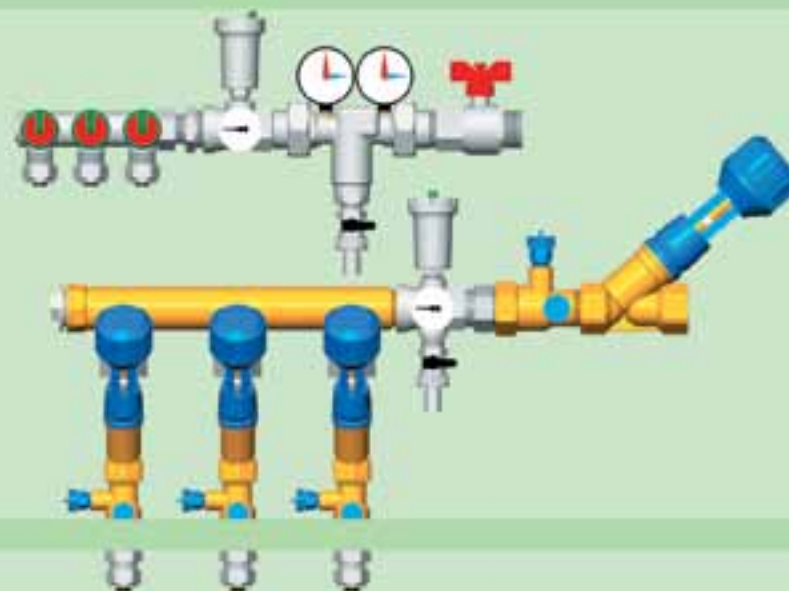
где  $k_v$  – коэффициент, значения которого для клапанов с различными условными проходами приводятся в таблицах.

Указанные выше балансировочные клапаны с переменной диафрагмой (в качестве которой выступает задвижка клапана) редко обеспечивают точность, характерную для клапанов с фиксированной диафрагмой. В клапанах с переменной диафрагмой сигнал давления поперек отвода используется для измерения параметров потока. Основным недостатком этой схемы заключается в том, что производственный допуск может вызвать значительные искажения измерения параметров потока, превышающие определенный порог перекрытия (обычно 50%). Если это значение превышено, то точность измерения резко падает – до 30% и более. Так как основная доля сопротивления клапана приходится на период его закрытия, то диапазон балансировки клапана резко ограничивается. В результате клапан имеет либо ограниченную способность балансировки, либо низкую точность измерения, или и то и другое. Ограниченность рабочего диапазона клапанов с переменной диафрагмой неизбежно усложняет проблему выбора клапана и часто приводит к тому, что клапан имеет размер меньше размера соединительных труб. Клапанам с фиксированной диафрагмой CIM 737 эти проблемы не свойственны. Так как функции измерения параметров потока и балансировки разделены, то их регулирование может осуществляться почти до закрытого положения, обеспечивая гораздо более высокие значения давления балансировки при точности измерения параметров потока в пределах 5% от любых заданных настроек. В узле показаны новые изделия FAR: подающий (концевой) – регулируемый коллектор (2) код 3851 и обратный – нерегулируемый коллектор с расстоянием между отводами 100 мм, позволяющий размещать на его отводах балансировочные клапаны (1). На выходе из обратного коллектора установлен балансировочный клапан (1) для настройки всего узла. Экспериментально было установлено, что сопротивление клапанов CIM 737 слабо зависит от загрязненности и завоздушенности воды, однако для сохранения точности регулировки и измерений используются фильтр (5) код 3933 с сеткой 300 мкм и узлы с автоматическими воздухоотводчиками (4) и (6) код 3435 и 3438. Весь коллекторный узел размещается также в новой коллекторной рамке FAR, которая позволяет размещать конструкции на любой глубине в стенной нише.

## ► Схема

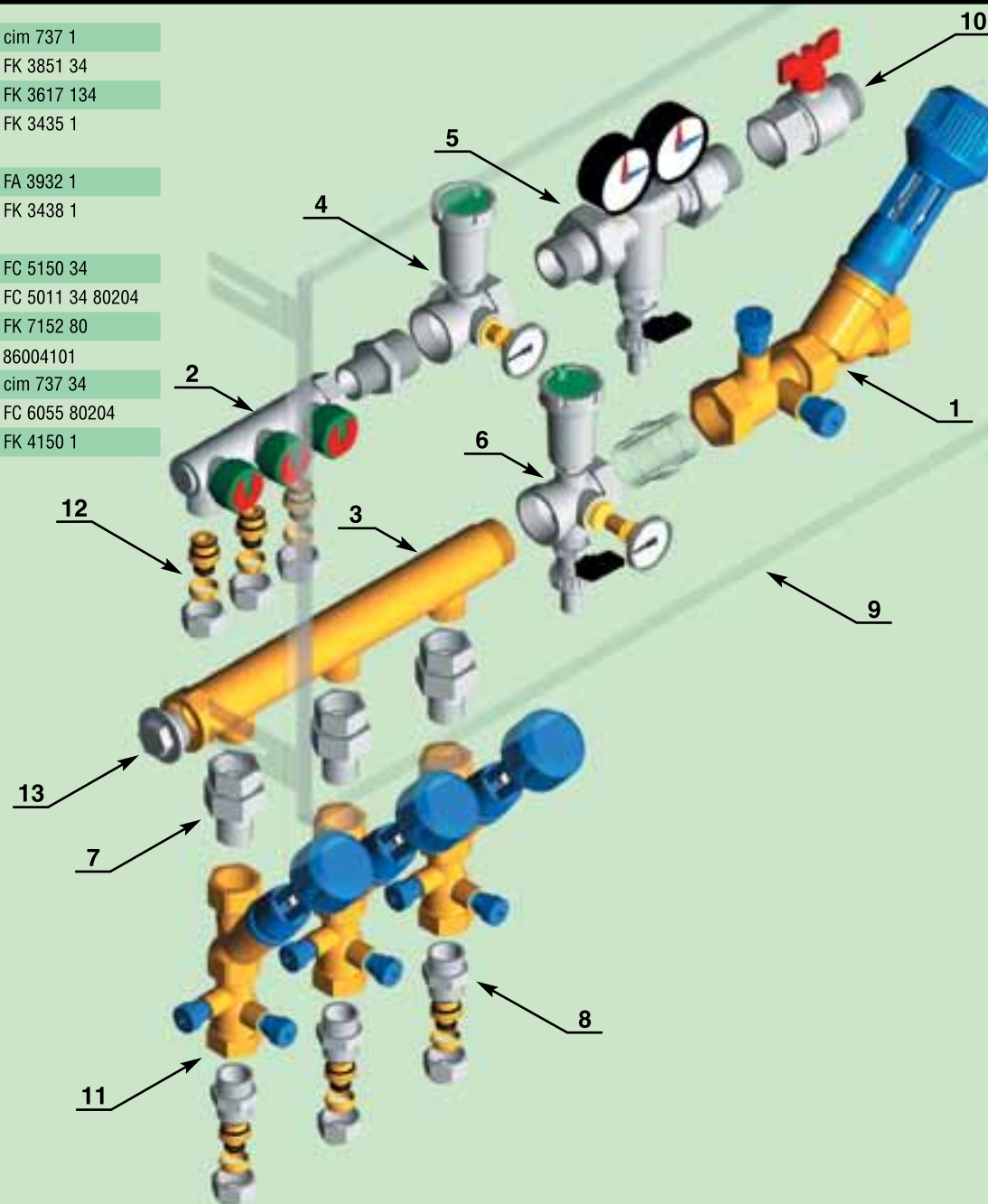


## ► Узел в сборе





1	Балансировочный вентиль с расходомером, 1"	cim 737 1
2	Регулирующий коллектор с 3 отводами, концевой, 3/4"	FK 3851 34
3	Модульный коллектор с 3 отводами из латуни, 1"-3/4"нр	FK 3617 134
4	Хромированный узел с выпускником воздуха, термометром и заглушкой, 1"	FK 3435 1
5	Фильтр 1"нр-1"нр с манометрами FA 2501	FA 3932 1
6	Хромированный узел с выпускником воздуха, термометром и сливным краном, 1"	FK 3438 1
7	Прямой фитинг, 3/4"	FC 5150 34
8	Переходник для м/п труб, 3/4"нр-20x2	FC 5011 34 80204
9	Стальная рамка с дверцей, 800x450x110	FK 7152 80
10	Шаровой кран, 1"нр-1"вр	86004101
11	Балансировочный вентиль с расходомером, 3/4"	cim 737 34
12	Концовка для м/п труб с накидной гайкой, 20x2	FC 6055 80204
13	Заглушка для коллектора, 1"нр	FK 4150 1

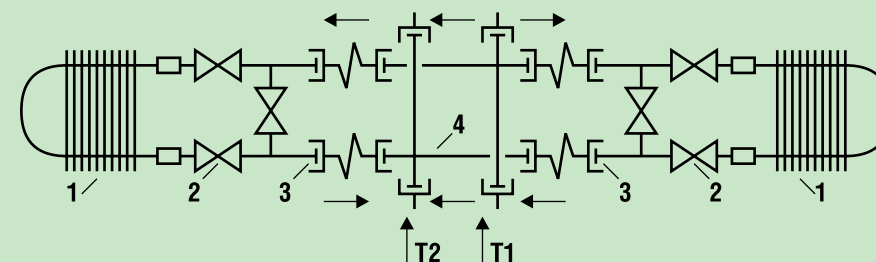


## ► Описание

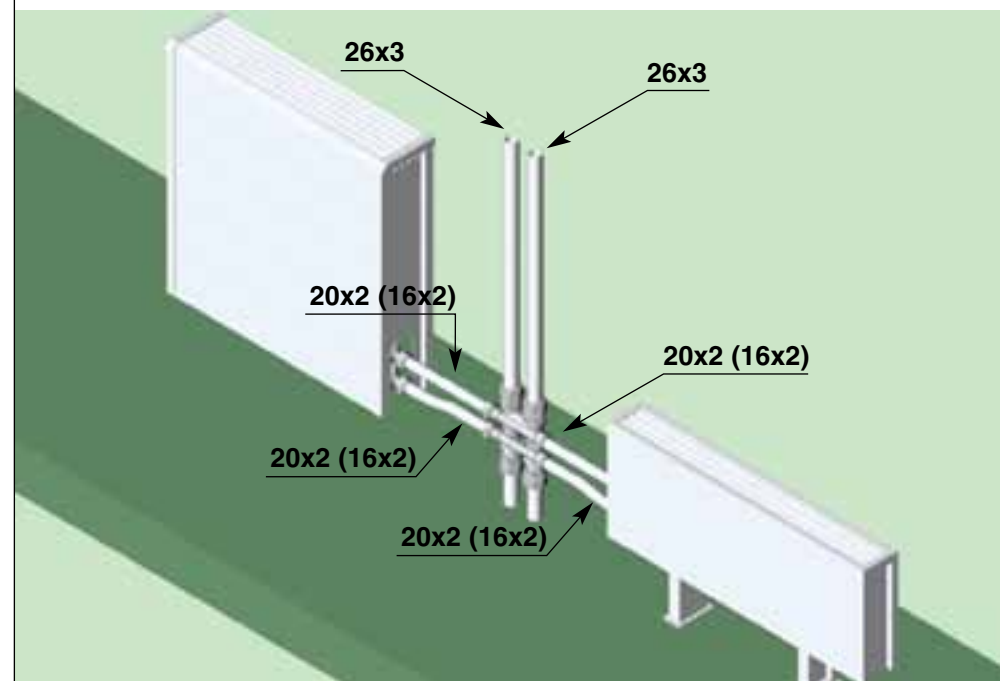
Параллельный фланцевый коллектор 3750 (4) занимает небольшой объем, позволяя тем самым при минимально доступном пространстве для монтажа разместить его на стояках подающего и обратного трубопроводов отопления. Коллектор 3750 (4) позволяет получать с разных его сторон подающую и обратную магистрали и применяется для распределения теплоносителя к отопительным приборам (3), размещенным в помещениях по разные стороны от стояков. При использовании отопительных приборов Low-H<sub>2</sub>O JAGA (1) в качестве запорно регулирующей арматуры устанавливаются H-образные узлы FAR 1424 (2), имеющие встроенные вентили на отводах и регулируемый байпас (стандартное расстояние между отводами 50 мм). Отличительной особенностью узла 1424 (2) является то, что он имеет подсоединение к подающей и обратной линии, адаптированное под концевки FAR (3) с метрической резьбой 24x19, что позволяет напрямую использовать металлопластиковые трубы 20x2, в отличие от аналогичного узла JAGA, где требуются переходники.

При подключении узла 1424 (2) к прибору Low-H<sub>2</sub>O JAGA (1), имеющему внутренние резьбы 1/2", используются адаптеры 6081.

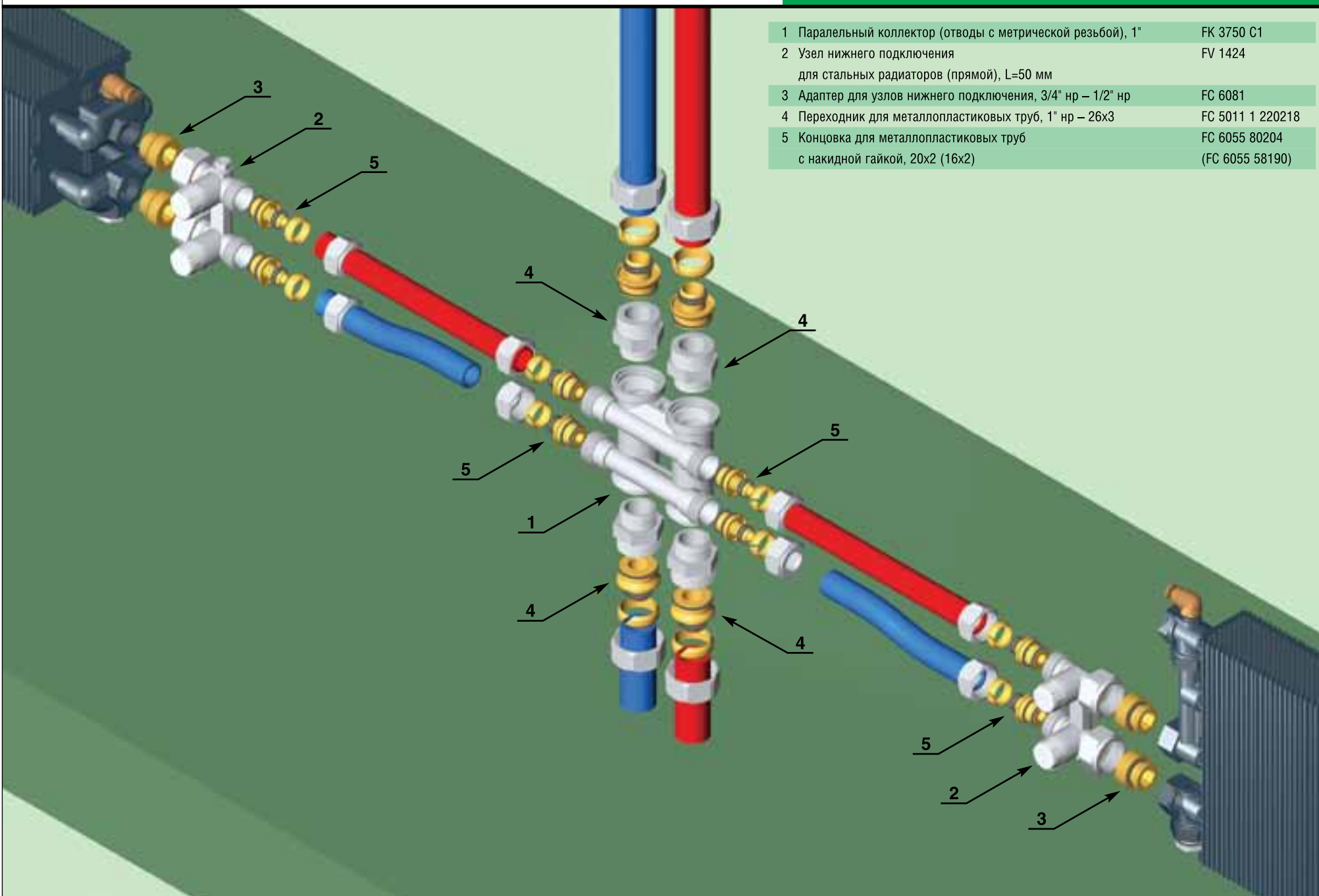
## ► Схема



## ► Узел в сборе







1	Параллельный коллектор (отводы с метрической резьбой), 1"	FK 3750 C1
2	Узел нижнего подключения для стальных радиаторов (прямой), L=50 мм	FV 1424
3	Адаптер для узлов нижнего подключения, 3/4" нр – 1/2" нр	FC 6081
4	Переходник для металлопластиковых труб, 1" нр – 26x3	FC 5011 1 220218
5	Концовка для металлопластиковых труб с накидной гайкой, 20x2 (16x2)	FC 6055 80204 (FC 6055 58190)

### ► Описание

Регулирующий коллектор серии MultiFAR (код 3827) имеет диаметр 32 мм и расстояние между отводами 70 мм. Коллектор с Ду-1 1/4" допускает расход теплоносителя 3500 кг/ч и тепловую нагрузку 80 кВт.

К отводам коллектора, имеющим метрическую резьбу 33x1.5, напрямую присоединяются металлопластиковые трубы 20x2, 20x2.25, 20x2.5, 25x2.5x 26x3 при помощи специальных концевок FAR (код 6056). Ранее коллекторы MULTIFAR не имели отводов с непосредственным подсоединением труб 25x2.5 и 26x3. Подсоединение металлопластиковой трубы 26x3 дает возможность прямо от коллектора делать разводку стояков и магистралей с допустимым расходом до 1100 кг/ч, при котором скорость теплоносителя не превышает 1 м/с.

Для металлопластиковых труб меньшего диаметра, например, 16x2 и 14x2, предусмотрены переходники (6) с резьбы М33x1.5 на метрическую резьбу 24x19 под стандартные концевки FAR (3) – код 6055. При помощи данного переходника (код 8851) и соответствующих концевок к коллектору можно присоединять медные и пластиковые трубы диаметром до 20 мм.

Арматура и трубы с трубной резьбой подсоединяются на отводы с помощью переходников (7) код 8791, имеющих с одной стороны внутреннюю резьбу М33x1.5, а с другой стороны трубную резьбу 3/4".

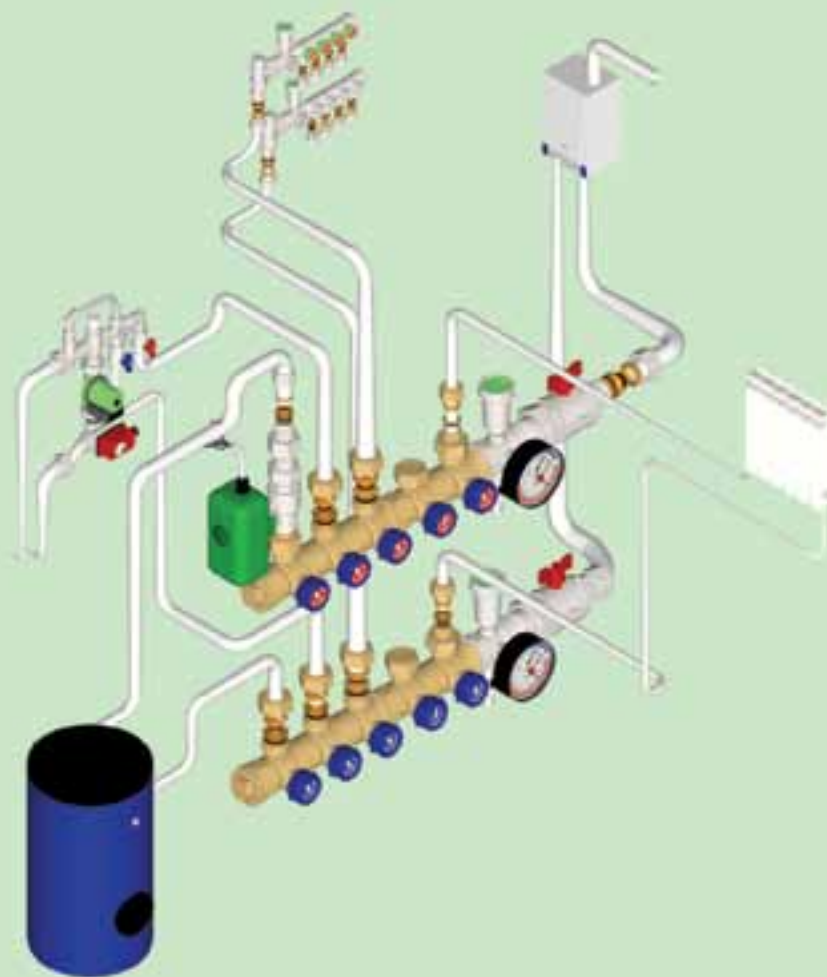
Отводы могут закрываться заглушкой (5) код 4101 126.

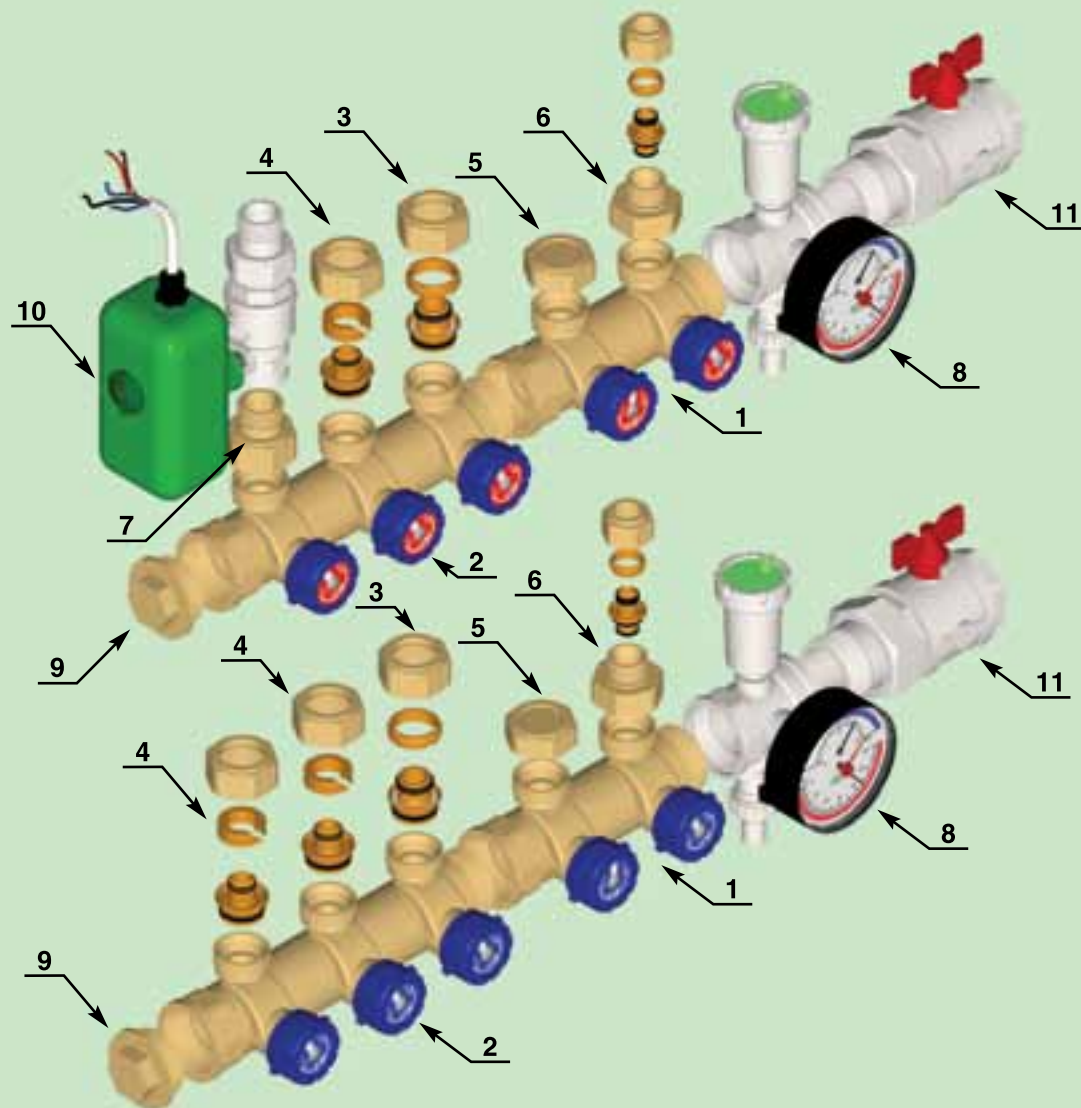
В синих пластиковых управляющих ручках установлены два двусторонних диска: один сине-красный и второй – диск с напечатанными цифрами, указывающих номер потребителя, видимый в специальном окне.

Изготовлен коллектор из DZR-латуни, т. е. латуни, в которой цинк связан в сплаве легированием, благодаря чему предотвращено его вымывание. Это гарантирует сохранение прочностных свойств изделия на длительный период эксплуатации.

Пропускная способность коллектора:  $K_v=4.2 \text{ м}^3/\text{ч}$  при перепаде давления  $\Delta p=1 \text{ атм}$ .

### ► Узел в сборе





№ пп	Наименование	Код	Кол-во
1	Регулирующий коллектор для пластиковых и металлопластиковых труб 20 – 26 мм с 2-мя отводами, 1 1/4"нр – 1 1/4"вр	FK 3827 11402	2
2	Регулирующий коллектор для пластиковых и металлопластиковых труб 20 – 26 мм с 3-мя отводами, 1 1/4"нр – 1 1/4"вр	FK 3827 11403	2
3	Концовка для металлопластиковых труб 26x3 с накладной гайкой М33х1,5 для коллекторов код 3827	FC 6056 220218	2
4	Концовка для металлопластиковых труб 20x2 с накладной гайкой М33х1,5 для коллекторов код 3827	FC 6056 263274	3
5	Заглушка отводов М33х1,5 для коллектора код 3827	FK 4101 126	2
6	Переходник с метрической резьбы 33х1,5 на концовку с накладной гайкой для металлопластиковых труб 16х2, коллектор код 3827	FK 8851	2
7	Переход М33х1,5 – 3/4"нр для коллекторов код 3827	FK 8791 34	1
8	Хромированный узел с воздушником, термоманометром и сливным краном d1 1/4"	FK 3442 114	2
9	Заглушка для коллекторов d1 1/4"нр	FK 4149 114	2
10	Моторизованный двухходовой зонный шаровой кран 24 В время поворота 40 сек max 3/4"вр – 3/4"нр	FA 300617 34	1
11	Полнопроходной шаровой кран с фитингом 1"	86005100	2

### ► Описание

Новая модификация сервоприводов FAR (код 3010-3011) в отличие от прежних моделей (код 3001-3008) имеет три вывода управления двигателем, при этом питание двигателя и направление вращения подключаются к одной точке. Это позволяет управляемому шаровому крану занимать промежуточные положения и использовать трехходовой кран как смесительный.

Управляющий сигнал на сервоуправлении может быть получен от накладного или погружного термостата, установленного на трубе, несущей смешанный поток, или использованием контроллеров управления отопительной системы, например, Kromschroder.

Зонные узлы смешения с циркуляционными насосами можно устанавливать на коллекторах (код 3612) диаметром до 2", имеющих расстояние между отводами 100 мм.

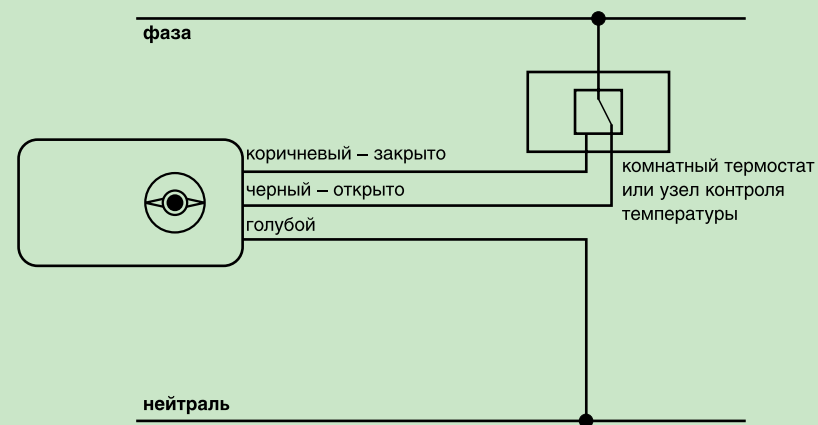
На отводах коллекторов, требующих установки запорной арматуры в случае металлопластиковых труб, более рационально устанавливать шаровые краны Cim 346 FAR, которые имеют с одной стороны трубную резьбу, а с другой – под адаптеры FAR.

Параллельное смещение подающего и обратного коллектора относительно друг друга позволяет располагать соседние узлы смешения на требуемом расстоянии от стены.

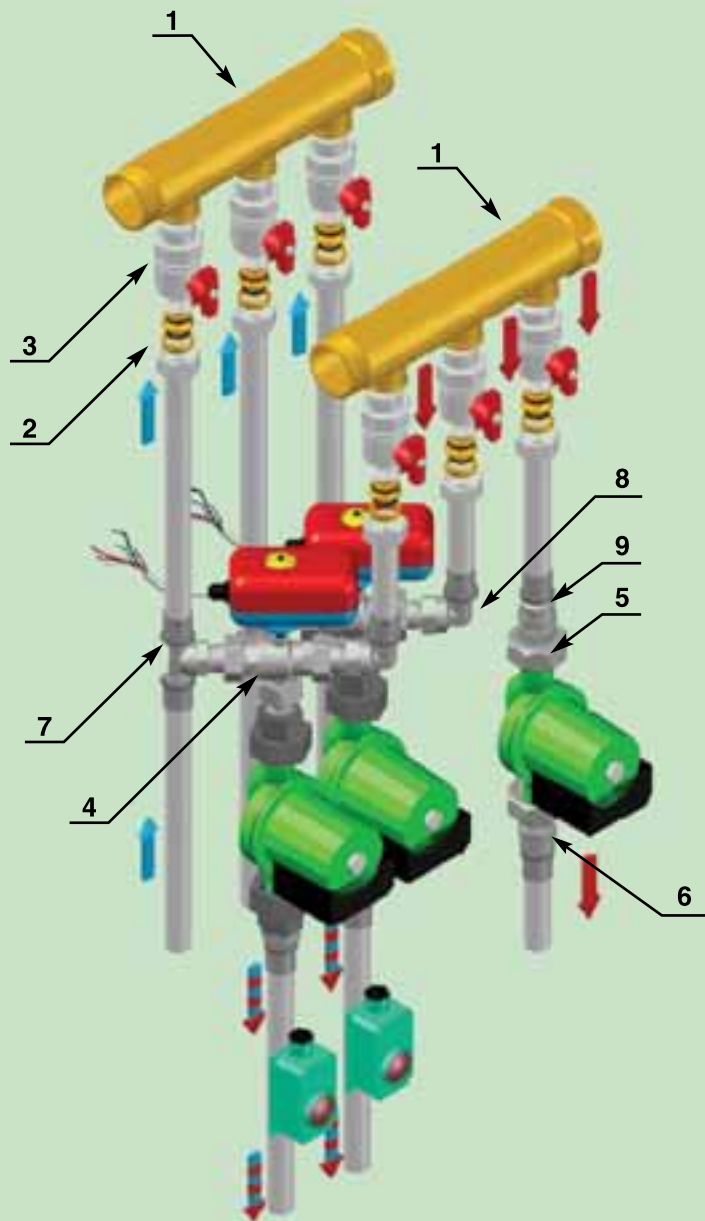
Оптимальная средняя скорость в коллекторах 0.7 м/с. Этому соответствует следующая мощность отопительной системы:



### ► Схема



Диаметр коллектора, "	Мощность, кВт
1	25
1 1/4	45
1 1/2	65
2	100



Позиция 5

1	Проходной коллектор (ВР-НР) с 3 отводами (ВР) из латуни, стойкой к dezоцинковыванию	FK 3612 112
2	Шаровой кран с метрической резьбой	CIM 346 FAR
3	Концовка для металлопластиковых труб с накидной гайкой	FC 6055 (FC 6056)
4	Моторизованный трехходовой смесительный зонный шаровой кран с ручной блокировкой	FA 3010020 или (FA 3011120)
5	Переходник для циркуляционного насоса с гайкой 1 1/2" (ВР) и обратным клапаном	FC 8344 1
6	Переходник для циркуляционного насоса с гайкой (НР)	FC 8345
7	Пресс-тройник, ВР	5912 ....
8	Пресс-угольник, ВР	5905 ....
9	Пресс-переходник, ВР	5901 ....



### ► Описание

Распределение теплоносителя по потребителям выполнено на основе латунного нерегулируемого коллектора FAR диаметрами 1 1/2" или 2" с расстоянием между отводами – 100 м. Это позволяет присоединять относительно габаритные функциональные группы. Распределительные коллекторы подключаются через шаровые краны с встроенными термометрами (код 3059). Противоположные выходы коллекторов используются для подключения группы подпитки и расширительного бака системы отопления.

На приведенной схеме показано подсоединение типичных потребителей:

#### 1. Смесительного узла для тёплого пола;

Смесительный узел тёплого пола может быть собран на основе термосмесителя (код 3950), как показано в разделе 3.09.

#### 2. Низкотемпературного отопления;

Ветка низкотемпературного отопления содержит узел смешения на основе трёхходового шарового крана типа (код 301020) с трёхточечным сервоуправлением, электрическая схема подключения которого показана в разделе 3.14. Контроль температуры смешения происходит от датчика температуры, посадочное место для которого предусмотрено в шаровом кране со встроенным термометром (код 3048). Управление температурой смешения может осуществлять контроллерами: код 9612 – по температуре помещения код 9611 - по температуре помещения и наружной, с выбором скорости смешения и защитой насоса и смесительного крана от блокировки). Последний функционально аналогичен контроллерам Kromschroder – моделям Logo Basic 1001, E8.1124.

#### 3. Высокотемпературного контура отопления;

Контур высокотемпературного отопления и теплообменник бойлера горячей воды водоснабжения подключаются через переключающий трёхходовой шаровый кран с сервоуправлением типа код 300520, электрическая схема подключения которого показана в разделе 3.05. Используется принцип приоритета ГВС. В последних моделях нержавеющей бойлеров Stylboiler контроль температуры нагреваемой воды в бойлере может осуществляться для данной схемы с моторизованным краном только накладными или погружными термостатами, например, коды 7951, 7954 на трубопроводе ГВС, а не в полости бойлера.

#### 4. Линии нагрева бойлера.

В качестве группы защиты бойлера может быть использован сборный узел на основе нерегулируемого коллектора FAR, показанный в разделе 2.10.

На линии подачи от котла установлена группа безопасности (код 2112), рассчитанная на мощность котла до 40 кВт в соответствии с клапаном безопасности размером 1/2". На котлы большей мощности можно применить сборную группу на базе коллектора FAR (раздел 3.10) в который подключается требуемое количество клапанов безопасности.

Далее на линии подачи установлен деаэратор (код 2250). В нём расположен картридж в виде набора вертикальных нейлоновых многогранных стержней, при обтекании которых возникают вихревые течения. В них образуются зоны пониженного давления, и по закону Генри происходит выделение растворённого газа из раствора в форму свободных микропузырьков. Они и другие газовые скопления за счёт уменьшения средней скорости в резервуаре деаэратора поднимаются в его верхнюю часть и отводятся из системы встроенным воздухоотводчиком. Растворимость газов снижается при повышении температуры,

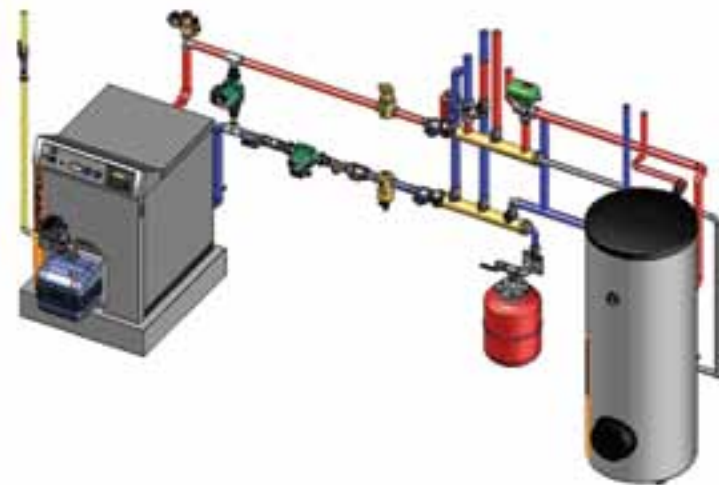
поэтому деаэратор устанавливается в самом горячем месте системы, в системе отопления это начало подающей линии от котла.

На обратной линии устанавливается грязеуловитель (код 2200), с картриджем аналогичным деаэратору, который отделяет и отводит из теплоносителя основную массу загрязнений и увеличивает период работоспособности сетки грязевика, включаемого в обратный трубопровод после деаэратора для окончательной очистки.

Инновационный картридж обеспечивает более низкое гидравлическое сопротивление по сравнению с существующими аналогами, в которых картридж выполнен в виде сетки.

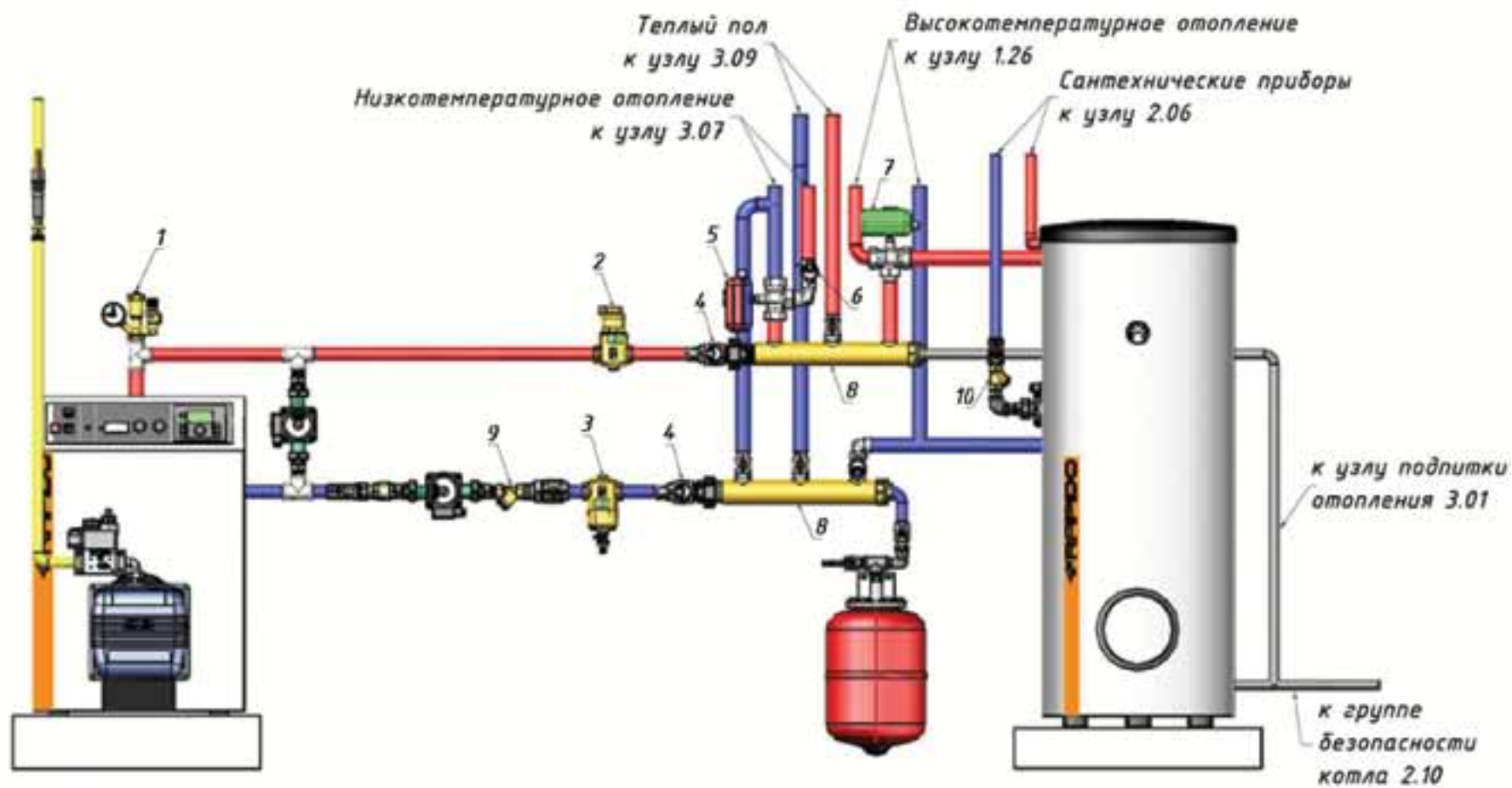
Противоконденсационный рециркуляционный насос включается по сигналу накладного (погружного) термостата устанавливаемого на участке входа обратной линии в котёл, и его производительность составляет около одной трети основного насоса.

### ► Узел в сборе



1	Группа безопасности котла	FA 2112 1
2	Деаэратор	FA 2250 1
3	Грязеуловитель со сливным краном	FA 2200 1
4	Шаровой кран с накидной гайкой и пресс-фитингом, 1 1/2"	FS 5947 2602
5	Моторизованный трехходовой смесительный кран ВР-НР-ВР, 1"	FA 301021 140
6	Кран шаровой с угольником	FS 3062 1R
7	Моторизованный трехходовой шаровой кран ВР-НР-ВР, 1"	FA 300521 1040
8	Проходной коллектор с 3 отводами, 100мм, 1 1/2"	FK 3612 1121





### ► Описание

Распределителем служит модульный коллектор (код 2191) с расстоянием между отводами 125 мм, к которым присоединяются ГБМ.

Контур низкотемпературного отопления обслуживается ГБМ (код 2179), содержащей смесительный кран с трёхточечным сервоуправлением. Как и разделе 3.16 управление температурой смешения может осуществлять контроллерами: код 9612 - по температуре помещения код 9611 - по температуре помещения и наружной, с выбором скорости смешения и защитой насоса и смесительного крана от блокировки). Последний функционально аналогичен контроллерам Kromschroder – моделям Logo Basic 1001, E8.1124.

Теплоноситель для тёплого пола готовится ГБМ (код 2178) на основе термостатического термосмесителя. Узел содержит перепускной регулируемый байпас, обеспечивающий непрерывность циркуляции и снятия вызывающего шум избытка давления на терморегулирующих клапанах коллектора тёплого пола при частичном или полном их закрытии. Номинальным является перепад 0,2 бар, но при длинных петлях контуров пола он может быть увеличен.

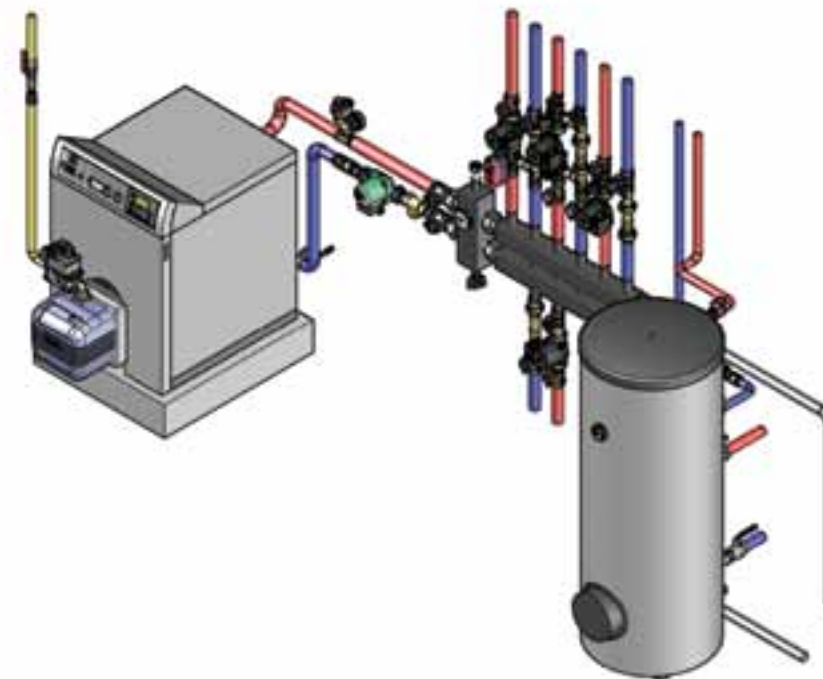
В ГБМ высокотемпературного отопления (код 2177) также включен перепускной регулируемый байпас, который обеспечивает непрерывность циркуляции и снятие вызывающего шум избытка давления на терморегулирующих клапанах отопительных приборов при частичном или полном их закрытии.

Загрузку бойлера обеспечивает ГБМ (код 2171) прямого действия, циркуляционный насос которой включается по сигналу контроля температуры горячей воды в бойлере (см. раздел 3.16).

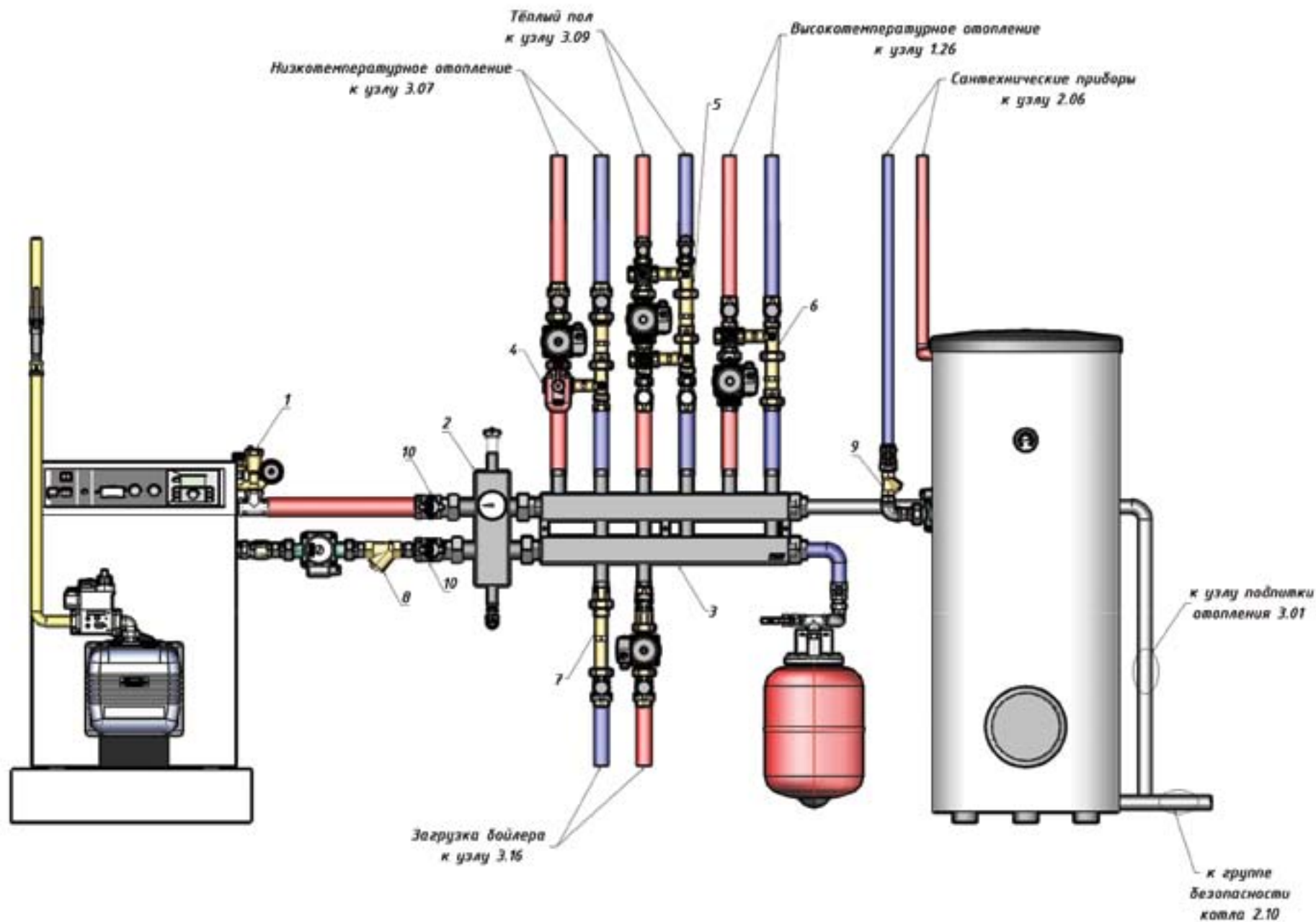
Противоконденсатную защиту котла и независимость контуров потребителей и котельного контура обеспечивает гидроразделитель (код 2160).

Гидроразделитель (код 2160) обеспечивает противоконденсатную защиту котла, независимость контуров циркуляционных насосов установленных у «потребителей» и контура циркуляционного насоса котла. Постоянство параметров (расход, температура) первичного контура значительно увеличивает срок службы тепло-холодоисточников. Внутри гидроразделителя происходит снижение скорости потока на один порядок и соответственно давление уменьшается на два порядка, становясь незначительными по сравнению с напорами насосов. Установленная внутри перфорированная пластина способствует шламоудалению и отделению избыточного газа из теплоносителя. Пластина сдвинута к входу со стороны котла и дополнительно гасит скоростной напор потока. Допустимая тепловая мощность (кВт) гидроразделителя (код 2160) при скорости на входе 1 м/с и перепаде температур 20°C составляет: 1" – 50, 1 1/4" – 80, 1 1/2" – 125, 2" – 150.

### ► Узел в сборе



1	Группа безопасности котла	FA 2112 1
2	Гидроразделитель	FA 2163
3	Модульный коллектор	FK 2191
4	Группа быстрого монтажа с сервоприводом, 1"	FA 2179 1130
5	Группа быстрого монтажа с термостатическим смесителем, 1"	FA 2178 1130
6	Группа быстрого монтажа с регулируемым байпасом, 1"	FA 2177 1130
7	Группа быстрого монтажа, 1"	FA 2171 1130
8	Фильтр механической очистки, 1"	FA 2390 1
9	Фильтр механической очистки, 3/4"	FA 2390 34
10	Кран шаровой 1" с накидной гайкой 1 1/2"	FS 3060 1



### ► Описание

Коллекторы, вентили, шаровые краны и другая арматура FAR, имеющая метрическую резьбу на присоединительном штуцере, позволяет осуществлять «прямое» подключение металлопластиковых, пластиковых и медных труб через концевки FAR.

Концевки FAR с накидными гайками под метрическую резьбу 24x19 позволяют подключить напрямую металлопластиковые трубы (поз. 3) всех присутствующих на рынке типовых размеров до внешнего диаметра 20 мм включительно. Рассматриваются только трубы, состоящие из двух слоев полиэтилена, разделенных слоем алюминия. Внутренний слой полиэтилена может быть сшитым различным способом, обозначенным как PEX-a, PEX-b, PEX-c, или термостойким, обозначенным как PT.

16x2, 20x2, 26x3	16x2, 20x2.25, 25x2.5	16x2.25, 20x2.5, 26x3	16x2, 20x2.5 26x3	16.2x2.6 20x2.9
<b>Coesklima Superk<sup>®</sup></b> COES, Италия Код KRS160L, KRE220L, KRE220L	<b>Unipipe</b> UPONOR, Германия	<b>LG Metapol Hysco Mepol</b> Южная Корея	<b>Copipe</b> Oventrop, Германия	<b>RAUTITAN stabil</b> (REHAU)
<b>Henco</b> Бельгия	<b>Coesklima Superk<sup>®</sup></b> COES, Италия Код KRS160L, KRS200H, KRS250G			
<b>Mulyrama</b> Prandelli, Италия Код 106.40.41.6, 106.40.12.0, 106.31.02.6	<b>Mulyrama</b> Prandelli, Италия Код 106.40.41.6, K10.03.00, K10.04.00			
<b>ValTec Super, Valplex Comap Haka Gerudor</b>				

Основная серия резьбовых соединений-концовок FAR для металлопластиковых труб состоит из ниппеля с двумя кольцевыми уплотнениями из EPDM, конусно-цилиндрической посадочной части с двумя кольцевыми уплотнениями из EPDM, цангового разрезного кольца и гайки с метрической резьбой 24x19.

6055	6055	6055	6055	60581	6055	6055	6055	6055	6055
65193	58190	58200	58278	50810	44191	80204	80192	80201	80191
14x2	16x2	16x2.25	16.2x2.6	17x2	18x2	20x2	20x2.25	20x2.5	20x2.9

Концевки FAR для пластиковых труб (поз. 1) предоставляют возможность «прямого» разборного подключения пластиковых труб из сшитого полиэтилена PEX. Обычно такие трубы присоединяются неразборным способом с помощью натяжных муфт, требующих специального инструмента, а в ряде случаев это затрудняет монтаж, например, при сборке коллекторов. Концевки FAR для пластиковых труб отличаются от металлопластиковых ниппелем: на нем отсутствуют кольцевые резиновые уплотнения.

Труба	Код трубы	Размер концевки	Код концевки
WIRSBO	0160097	16x2	6052 5861
WIRSBO	02000100	20x2	6052 80214
BYR PEX		16x2.2	6052 58173
BYR PEX		20x2.8	6052 80222
LPE	0.2175	14x2	6052 6545
LPE	0.2176	16x2	6052 5861
LPE	0.2178	18x2	6052 4468
PEX-C	0.2145	14x2	6052 6545
PEX-C	0.2146	16x2	6052 5861
PEX-C	0.2148	18x2	6052 4468
PEX-C	0.9119	18x2.5	6052 4443
REHAU		16x2.2	6052 15173
REHAU		20x2.8	6052 80185
ВАН.ТУБО		15x2.5	6052 4645
ВАН.ТУБО		16x2.2	6052 58173
ВАН.ТУБО		18x2.5	6052 4443

**Даже если гайки ослабевают после цикла нагрев-охлаждение, соединение не теряет герметичности при давлениях выше 12 ат за счет двойных кольцевых уплотнений на конусно-цилиндрической посадочной части.**

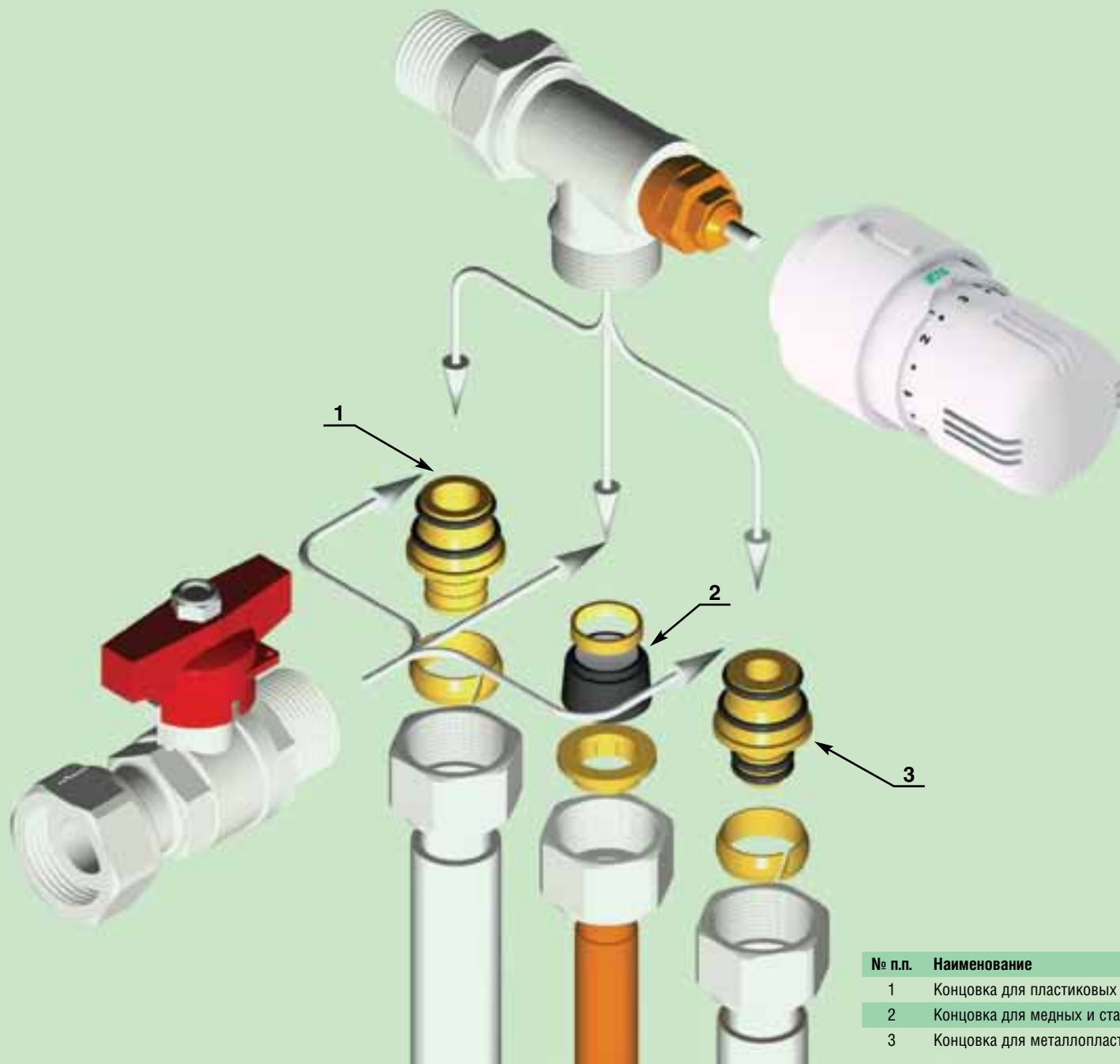
Коэффициент местного гидравлического сопротивления, отнесенный к скорости в трубе, для концевки на трубу 16x2 составляет ~ 3.2, а на трубу 20x2 составляет ~ 1.8.

Концевки FAR с метрической резьбой позволяют подсоединять напрямую медные трубы (поз. 1) диаметром от 10 мм до 22 мм включительно.

Конструктивно концевки для медных труб представляют собой резиновые втулки на внешнюю поверхность трубы. Их конусообразная форма сопрягается с присоединительным штуцером арматуры FAR с метрической резьбой.

С помощью шаровых кранов FAR-CIM, имеющих с одной стороны трубную резьбу, а с другой стороны метрическую резьбу под концевки FAR, для всех типов выше перечисленных «гибких» труб можно легко производить замену старого отопительного оборудования с разводкой стальными трубами на новые современные приборы, подключающиеся металлопластиковыми, пластиковыми или медными трубами.

Код	Размер
FC 8427 10	10 мм
FC 8427 12	12 мм
FC 8427 14	14 мм
FC 8429 15	15 мм
FC 8429 16	16 мм
FC 8850 G1830	18 мм
FC 8850 G2030	20 мм
FC 8850 G2230	22 мм



№ п.п.	Наименование	Код
1	Концовка для пластиковых труб (с накидной гайкой)	FC 6052 *****
2	Концовка для медных и стальных труб (с накидной гайкой)	FC 8427, 8429, 8850
3	Концовка для металлопластиковых труб (с накидной гайкой)	FC 6055 *****



▶ Пластиковые коллекторные коробки TUTTO

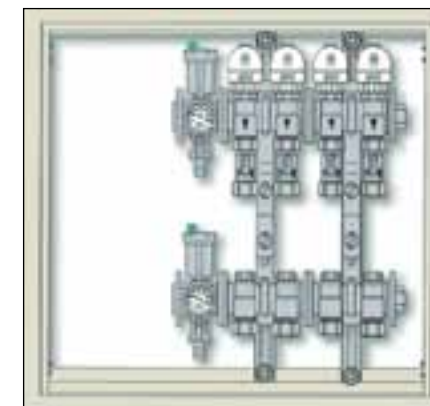
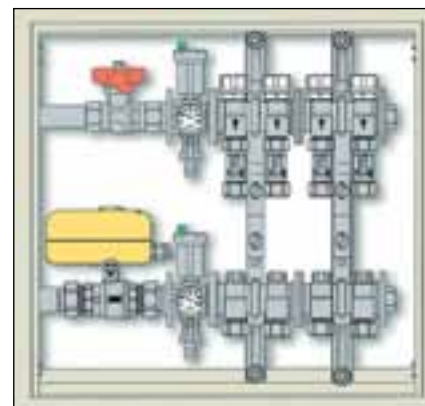
Коллекторы (код)	Межцентровое расстояние (мм)	Размеры	Количество отводов*	Количество коллекторов	Ширина коробки (мм)
3000-3050-3100-3300-3350-3400-3150-3200-3250-3175-3225-3275-3450-3500-3550-3475-3525-3575	36	3/4" – 1"	3, 4 5, 6, 7 8, 9 10, 11, 12		300 400 480 600
3911-3913-3921-3923-3914-3915-3917-3918-3401-3402-3403-3410-3600-3650-3700-3710-3970-3972-3980-3982	50	3/4"-1"-1 1/4"	3 4,5 6,7,8 9		300 400 480 600
3750-3751	40	3/4" – 1"	4+4 6+6 8+8 10+10	2 3 4 5	300 400 480 600
3754	48	3/4"	2+2 2+4 4+4 4+6 6+6	2 3 4 5 6	300 300 300 400 400
3837	45	3/4"-1"	3,4 5 6,7 8,9,10		300 400 480 600



\* при определении размера учитываются коллекторы, заглушки и переходники.

▶ Металлические коллекторные коробки

Размер	Ширина коробки	Устанавливаемые компоненты*
1"	400	6-ти отводный коллектор + подсоединения + заглушка
	600	9-ти отводный коллектор + подсоединения + заглушка
	800	13-ти отводный коллектор + подсоединения + заглушка
	1000	17-ти отводный коллектор + подсоединения + заглушка
	1200	21-го отводный коллектор + подсоединения + заглушка
1 1/4"	400	4-х отводный коллектор + подсоединения + заглушка
	600	8-ми отводный коллектор + подсоединения + заглушка
	800	11-ти отводный коллектор + подсоединения + заглушка
	1000	15-ти отводный коллектор + подсоединения + заглушка
	1200	18-ти отводный коллектор + подсоединения + заглушка



\* 2 или 3 отводный сборный термоэлектрический коллектор и промежуточное соединение с автоматическим клапаном выпуска воздуха, сливным клапаном и заглушкой.

► **Приставки СИ и множители**

Наименование приставки	Обозначение международное	Обозначение русское	Множитель
экса	E	э	10 <sup>18</sup>
пета	P	п	10 <sup>15</sup>
тера	T	Т	10 <sup>12</sup>
гига	G	г	10 <sup>9</sup>
мега	M	м	10 <sup>6</sup>
кило	k	к	10 <sup>3</sup>
гекто	h	г	10 <sup>2</sup>
дека	da	да	10
деци	d	д	10 <sup>-1</sup>
санти	c	с	10 <sup>-2</sup>
милли	m	м	10 <sup>-3</sup>
микро	mu	мк	10 <sup>-6</sup>
нано	n	н	10 <sup>-9</sup>
пико	P	п	10 <sup>-12</sup>
фемто	f	ф	10 <sup>-15</sup>
атто	a	а	10 <sup>-18</sup>

► **Плотность и коэффициент теплопроводности некоторых строительных материалов**

Материал	Плотность, кг/м <sup>3</sup>	Теплопроводность, Лямбда Вт/(м.К)
Бетон	2400	1.86
Легкий бетон	400	0.15
Цементный раствор	1800	0.93
Камень	2700	2.4-3.6
Песок	1600	0.58
Гравий керамзитный	600	0.2
Шифер	1800	0.52
Сосна, ель	500	0.18
Плиты ДСП	600	0.16
Твердый картон	1000	0.23
Полутвердый картон	650	0.18
Кирпич красный	1800	0.81
Кирпич силикатный	1800	0.87
Кирпич пустотелый	1400	0.58
Пенополистирол	100	0.052
Пенополиуретан	60	0.041
Пенопласт	100	0.052
Линолеум	180	0.35
Медь	8500	407
Алюминий	2600	221
Сталь	7850	58
Чугун	7200	50
Стекло	2500	0.76

► **Перевод единицы длины**

Единицы	метр, м
метр	1
дюйм	0.0254
фут	0.3048
ярд	0.9144
род	5.0292
миля	1609.35
м. миля	1853.25
километр	1000

► **Перевод единицы давления**

Единицы	ньютон (Н/м <sup>2</sup> )= паскаль (Па)	бар=106 bar	техническая атмосфера 1 кгс/см <sup>2</sup> , ат.	нормальная атмосфера атм
1 Н/м <sup>2</sup> =1 Па	1	1*10 <sup>-5</sup>	1.02*10 <sup>-5</sup>	9.87*10 <sup>-9</sup>
Бар, bar	100000	1	1.0197	0.9869
1 ат=1 кгс/см <sup>2</sup>	98070	0.9807	1	0.96784
Атм	101300	1.013	1.033	1
Фунт-сила/дюйм <sup>2</sup>	6895	0.06895	0.07031	0.06805
Фунт-сила/фут <sup>2</sup>	47.9	4.79*10 <sup>-4</sup>	4.88*10 <sup>-4</sup>	4.73*10 <sup>-4</sup>
Мм рт.ст.	133	1.33*10 <sup>-3</sup>	1.38*10 <sup>-3</sup>	1.32*10 <sup>-3</sup>
Дюйм рт.ст.	3390	0.0339	0.0345	0.0334
М вод.ст.	9.81	9.81*10 <sup>-5</sup>	1*10 <sup>-4</sup>	9.68*10 <sup>-5</sup>
М вод.ст.	9810	0.0981	0.1	0.0968
Фут вод.ст.	2990	0.0299	0.0305	0.0295

► **Перевод объемного расхода**

Единицы обозначения	м <sup>3</sup> /с	м <sup>3</sup> /мин	м <sup>3</sup> /ч	л/ч	л/с
1 м <sup>3</sup> /с	1	60	3600	3.6*10 <sup>6</sup>	1000
1 м <sup>3</sup> /мин	0.01667	1	60	6.0*10 <sup>4</sup>	16.667
1 м <sup>3</sup> /ч	2.778*10 <sup>-4</sup>	0.01667	1	1000	0.2778
1 л/ч=1 дм <sup>3</sup> /ч	2.778*10 <sup>-7</sup>	1.667*10 <sup>-5</sup>	0.001	1	2.778*10 <sup>-4</sup>
1 л/с=1 дм <sup>3</sup> /с	0.001	0.05999	3.6	3600	1
1 куб.фут/с	2.832*10 <sup>-2</sup>	1.6992	102	1.02*10 <sup>5</sup>	28.3179
1 куб.фут/мин	4.179*10 <sup>-5</sup>	2.832*10 <sup>-2</sup>	1.70	1.70*10 <sup>3</sup>	0.47197
галлон в минуту(UK)	7.577*10 <sup>-5</sup>	4.546*10 <sup>-3</sup>	2.728*10 <sup>-1</sup>	272.8	0.07577
галлон в минуту (USA)	6.302*10 <sup>-5</sup>	3.846*10 <sup>-3</sup>	2.271*10 <sup>-1</sup>	227.1	0.06309

► **Сопrotивление теплопередачи окон М<sup>2</sup> x °С / Вт**

Заполнение светового проема	В деревянном и ПВХ переплете	В алюминиевом переплете
Двойное остекление в отдельных переплетах	0.44	0.34*
Тройное остекление в раздельно-спаренных переплетах	0.55	0.46
Однокамерный стеклопакет	0.38	0.34
Двухкамерный стеклопакет	0.51	0.43

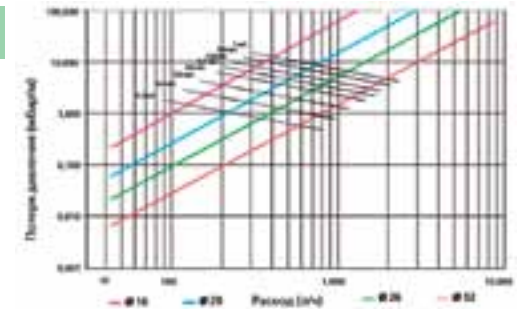
► **Количество теплоты**

Единицы	Джоули, Нм
Гигакалория 1 Гкал	4,1868 10 <sup>9</sup> Дж
Мегакалория 1 Мкал	4,1868 10 <sup>6</sup> Дж
Килокалория 1 Ккал	4,1868 10 <sup>3</sup> Дж
Калория 1Кал	4,1868 Дж

► **Тепловая мощность**

Единицы	Ватты, Дж/с
Килокалория в час 1 Ккал/час	1,163 Вт
Мегакалория в час 1 Мкал/час	1,163 кВт
Гигакалория в час 1 Гкал/час	1,163 МВт
Калория в секунду 1 кал/с	4,1868 Вт

► **Потери давления в металлопластиковых трубах**



**НОВИНКИ**

**5 ЛЕТ  
ГАРАНТИИ**



ТЕРМОРОС • (495) 785 55 00  
ТЕРМОРОС-СПб • (812) 703 00 02  
ТЕРМОРОС-Сочи • (8622) 90 12 11  
ТЕРМОРОС-Казань • (843) 567 19 91  
[www.armatura-far.ru](http://www.armatura-far.ru)  
[www.fermoros.com](http://www.fermoros.com)

